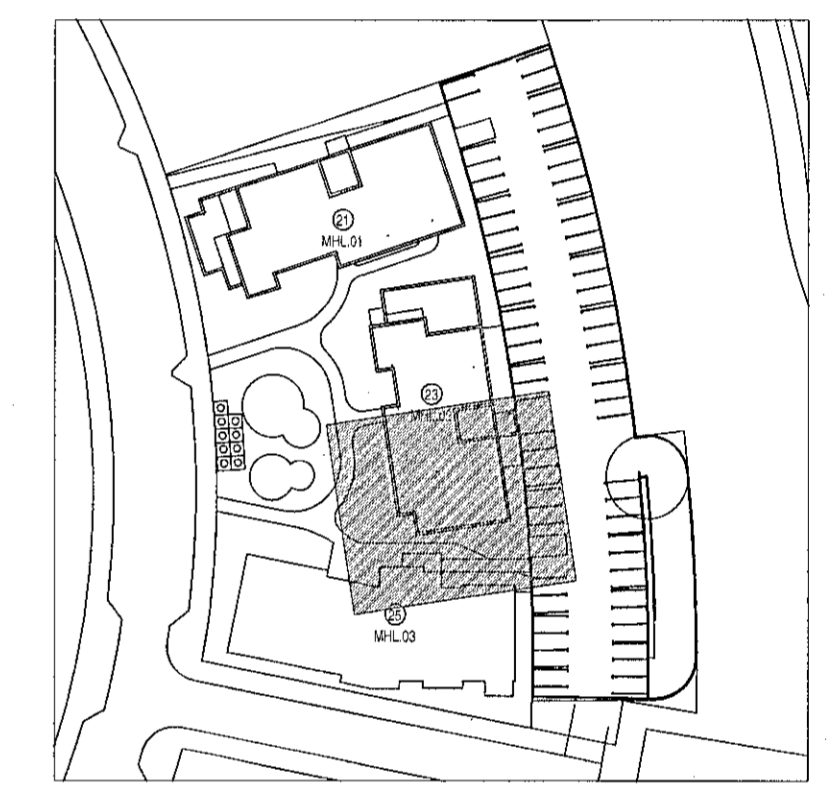


Sampykkt þann
20. jan. 2023
Höfðingurkirkjunnar Höfnarhluti
Walter A. Bertsson

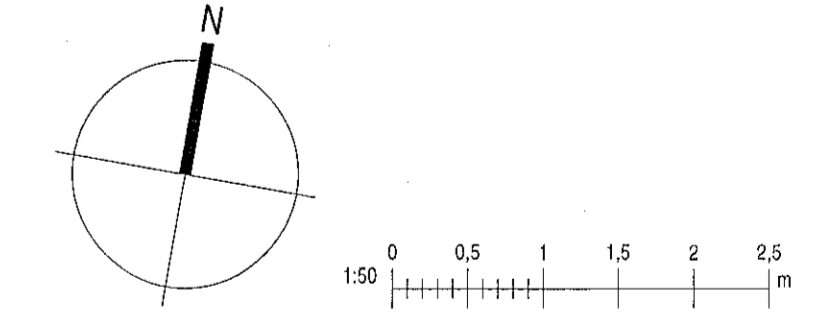
Tákn

GN	= Gólfurfall	Brunatákn
FN	= Þak-útfall	Veggir og hæðaskil
SN	= Svalanburfall	Eið
LR	= Loftrásing	Eið
VLR	= Vökrútt loftrásing	A-Eið
PK	= Þökkassar	A-EI120
NL	= Neytarfjós	REI50
BO	= Björgunargöngur	REI120
R	= Reykskyggjal	A-REIM120
HSL	= Húsnáðslofttak	
ÚT	= Mektur úlgangur	
HV	= Hlávella	
VV	= Varnavella	
RR	= Ráttarvalla	
ÚK	= Útkarri	
DS	= Dyrsími	
BO	= Fælistígi við björgunargöngur	
	= Brunaslanga	
	= Stígleiða	
	= Stígleiða út	
	= Stímsstöð brunavíðvörunarkerfis	
	= Inntak	
	= Blástæði fyrir falltaða	

kjallara 1. hæð 2. hæð 3. hæð 4. hæð 5. hæð þak



Útg. Dags. Lýsing Nafn



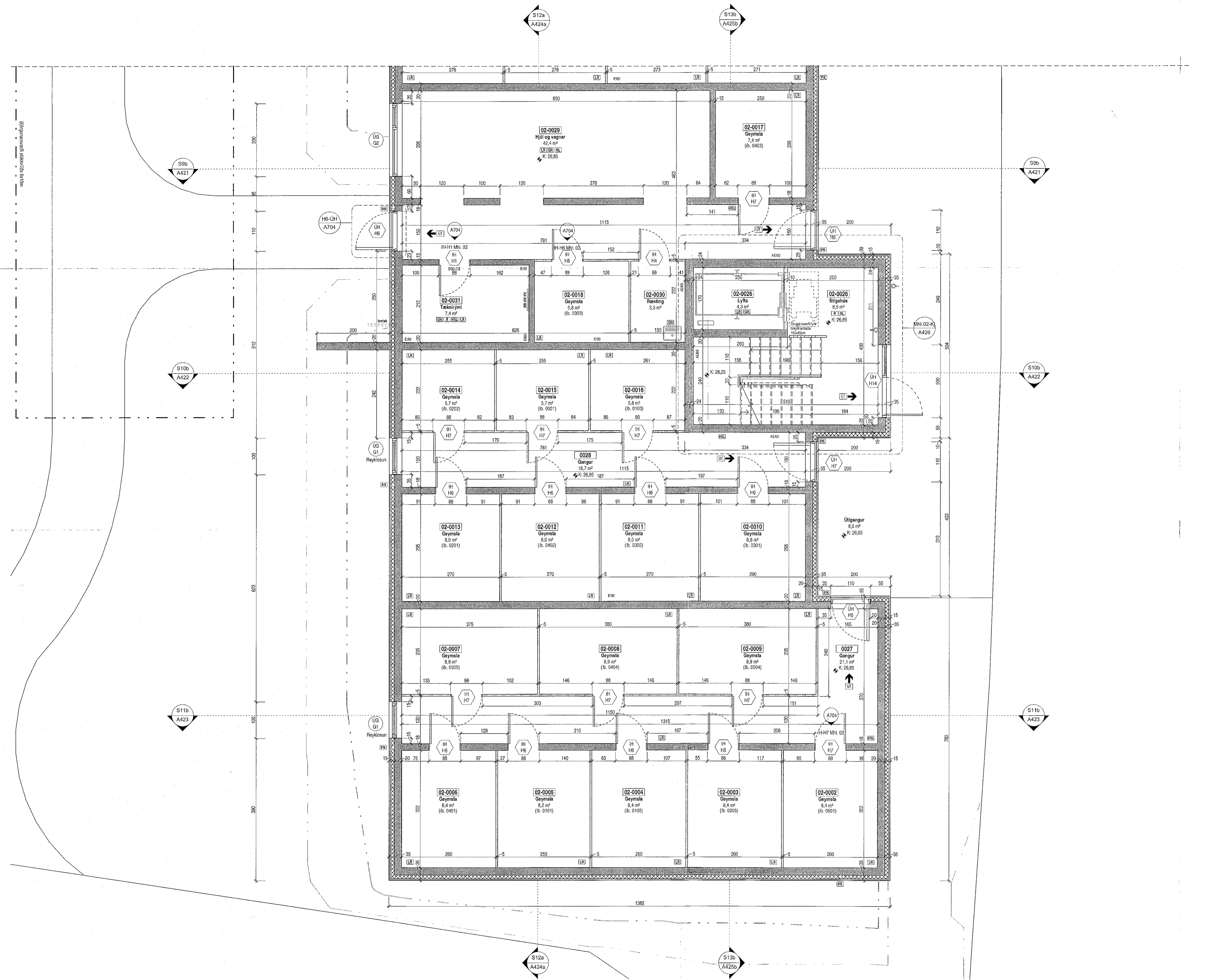
KRark Kristinn Ragnarsson arkitekt ehf.
Hilásámsími 19 - 2. hæð, 201 Kópavogur
S. 564 2255, krark@krark.is
Kl. 59 1298 3389 - www.krark.is

Hringhamar 21
Hafnarfjörður

Landelganúmer: L231981

Grunnmynd kjallara. Mhl. 02

Fjölhyllis	Séröppðráttir: Þingj. 2. Nr. 23
Verkdúmer: 21039BD	Aðalhönnuður: Kristinn Ragnarsson
Mælikvarði: 1:50	Kl. 12/24 2669
Dagsetning: 05.04.2022	Hönnunartíðni: Kristinn Ragnarsson
Hönnun: KR/PCM	1209/1 2669
Verkefnastjórn: RCM	Bláð:
Teknað: PTG	A401d
Yfirlit: RCM/LPM	



Grunnmynd kjallara
1:50

Plöt: 16.06.22
Skrá: 22.9.2022 10:28:34

Skrá: AutodesK/Docs/21039BD-Hringhamar Retur 25.B/Hf2/1039BD-Hringhamar Retur 25.B/Hál.r1

Copyright © KRark. Hönnuður skilur sér alán rétt á höfðingunum - Þjálfaðan er það skilfraga samþykki