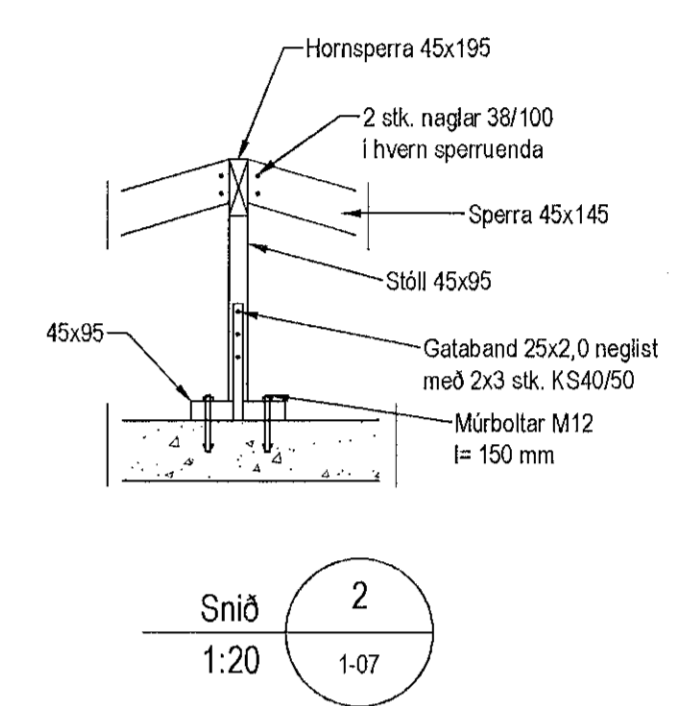
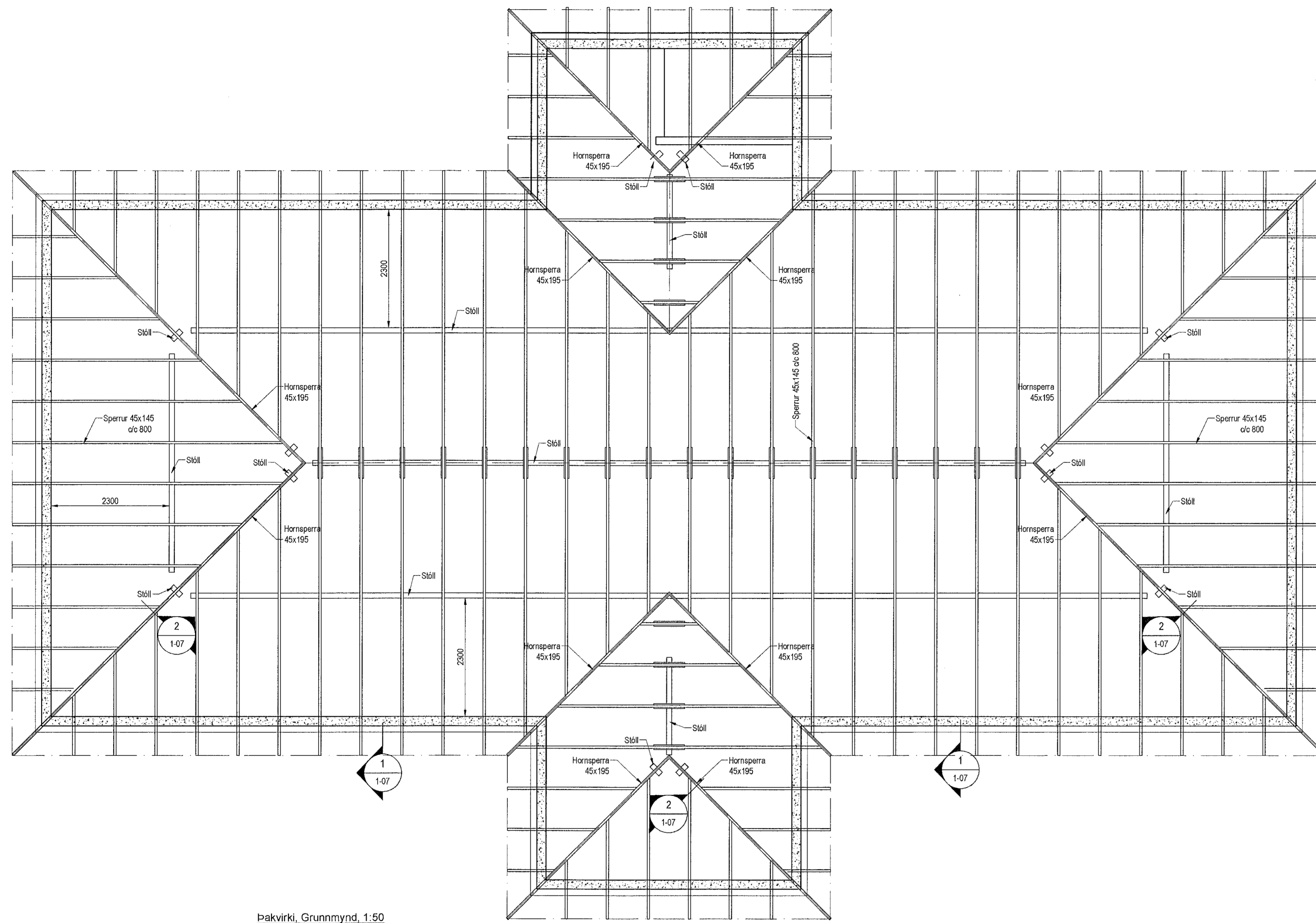
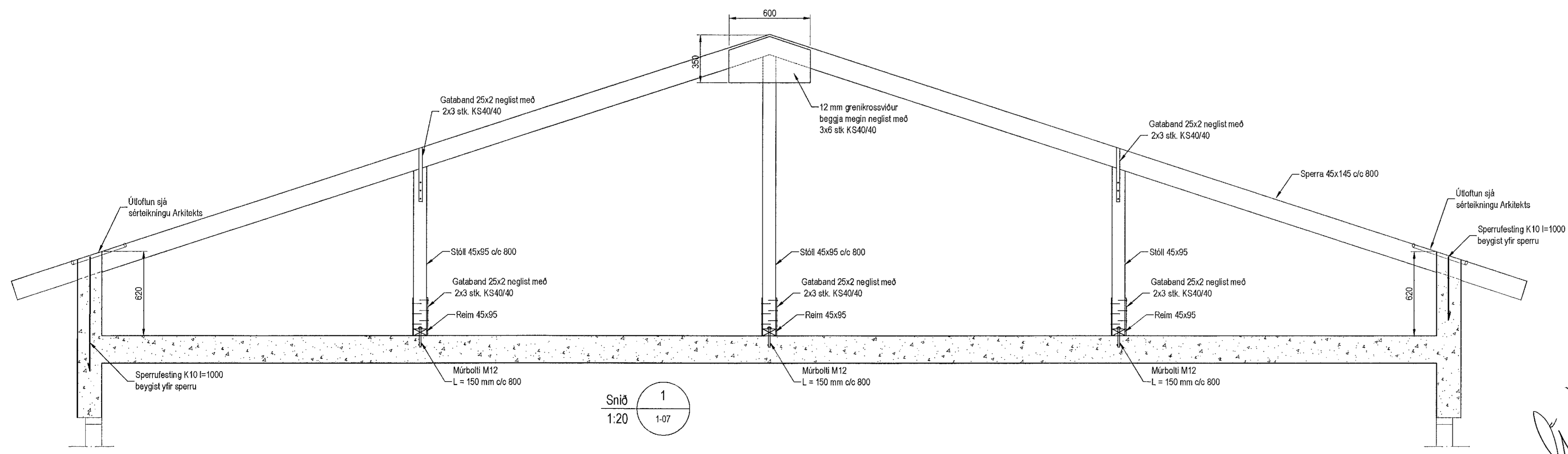


Samþykkt þ.
20. jan. 2023
fh. byggingarfulltrúans í Hafnarfirði
Róbert A. Róbertsson



Þakvirki, Grunnmynd, 1:50



Skýringar

Almennar skýringar sjá bláð 00-01
Steypa
Veggir
Brotþolsflokkur: C25/28 samkv. ENV 206 -1: 2000
Vahsæmestala: skal vera minni en 0,55
Loftmagn: 5-7%
Sigmál: 60-80 mm

Flatur
Brotþolsflokkur: C30/37 samkv. ENV 206 -1: 2000
Vahsæmestala: skal vera minni en 0,55
Loftmagn: 5-7%
Sigmál: 60-80 mm

Timbur
Allt timbur í burðarvirki skal vera styrkleikaflokkað minnst C18 samkv. EN 14081-1:2005 nema annað sé tekið fram á teikningum.
Timbur sem legget að eða í slöppu skal fúaverja á vörðurkenndan hátt.
Leggja skal tjörupappa milli trés og slöppu

Festingar
Allt stál í festingum skal vera S 235 og allir boltar uppfylla styrkleikaflokk 4.6 samkv. DS 412.
Undir boltarar sem koma að tré skal setja skinnur sem eru 3 x þvermál bolta
Allar stálfestingar, boltar og skruflur skulu vera heitgávanhúðað.

Útgáfa	Breyting	Dagsetning	Hannað

Sveinbjörn Hinriksson Byggingatæknifræðingur Kt. 160061-2529 Strandgötu 11 Hafnarfirði Sími: 555-4008, 861-9851 Netfang: svennih@simmet.is	Staður	Óseyrarbraut 31 Hafnarfirði		
	Skýring	Þakvirki		
Hannað / Teiknað	Kvarði	Dagsetning	Verkr.	Teikn.nr.
	1:50 1:20	17.01.23	01-22	1-07