

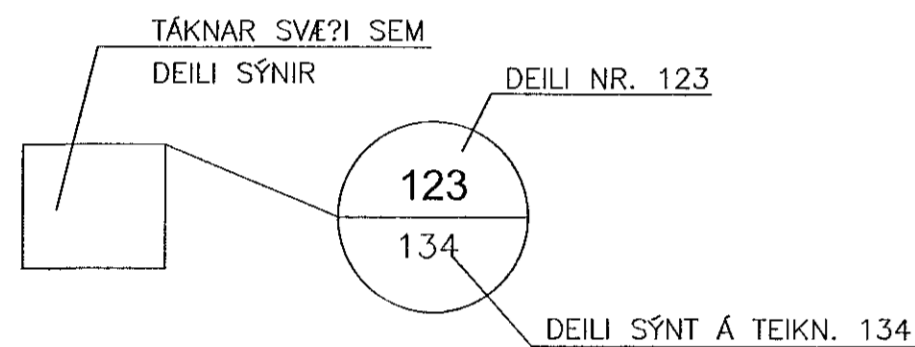
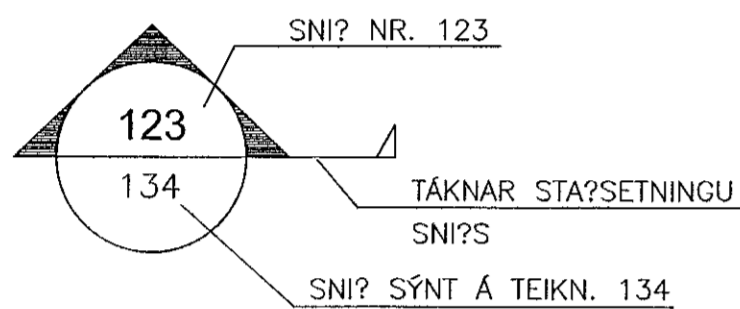
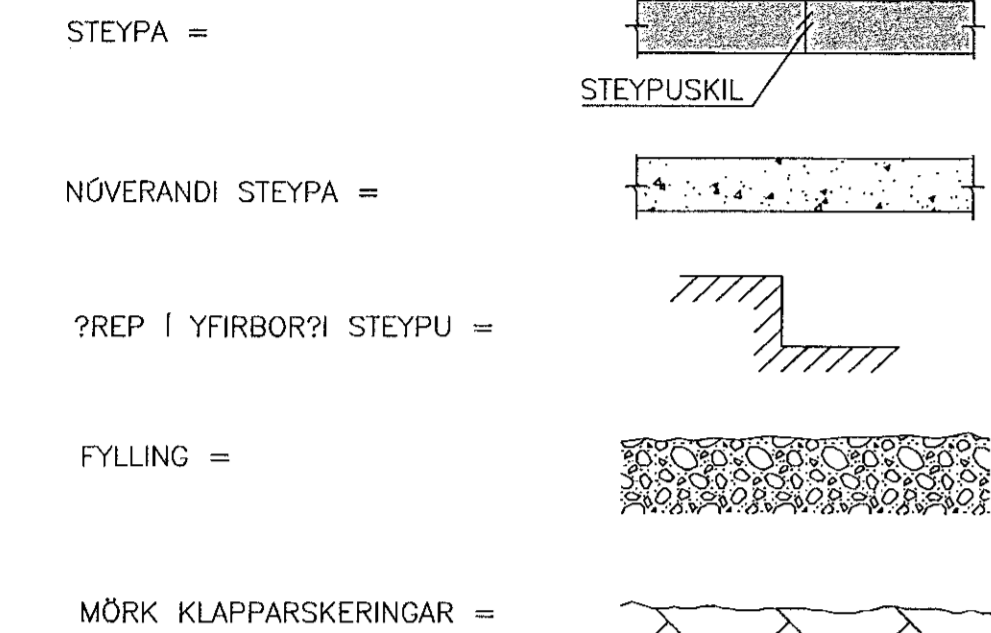
SKÝRINGAR Á TÁKNUM:

ÖLL MÁL ERU ANNADHVORT Í METRUM EDA MILLIMETRUM
HÉÐARKÓTAR ERU Í METRUM.

▼ TÁKNAR HÆÐ 0,00 Á SNIDUM

● TÁKNAR HÆÐ 0,00 Á LÁRÉTTUM FLÖTUM

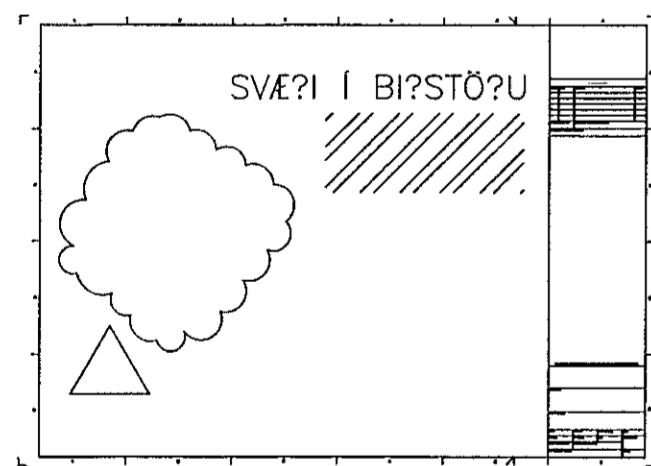
▼ A TÁKNAR HÆÐ
— B TÁKNAR PLÖTUPYKKT



B MERKIR BITI
S " SÚLA
V " VEGGUR (SKERVEGGUR)
U " UNDIRSTADA

U001-Y MERKIR UNDIRSTÖÐU 001 SEM SÝND ER Á TEIKNINGU Y

BREYTING Á TEIKNINGU Á ÚTGAFU NR. BX OG SVÆÐI Í BIDSTÖÐU



ALMENNAR SKÝRINGAR:

ÖLL VINNA SKAL VERA Í SAMRÆMI VÍÐ TEIKNINGAR ÞESSAR, VERKLYSINGU ÞAR SEM UM HANA ER AÐ RÆÐA, KRÖFUR BYGGINGARREGLUGERÐAR OG VÍÐEIGANDI STABLA.

SANNREYNA SKAL ÖLL MÁL OG AÐSTÆÐUR Á VERKSTAÐÁÐUR EN VINNA HEFST.

TRYGGJA SKAL STÖÐUGLEIKA MANNVIRKJA Á ÖLLUM STIGUM VERKSINS MEÐ TÍMABUNDNUM STÍFINGUM, FESTINGUM EDA Á ANNAN VÍÐURKENNDAN HÁTT.

TEIKNINGANÖMUR:

TEIKNINGANÖMUR ERU TÁKNUÐ MEÐ BÓKSTAF OG ÞRÉMUR TÖLUSTÖFUM t.d. B100

ÚTGAFUNÖMUR TEIKNINGA ER TÁKNUÐ MEÐ BÓKSTAF OG TÖLUSTAF. BÓKSTAFURINN TÁKNAR Á HVADÁ STIGI TEIKNINGIN ER OG TÖLUSTAFURINN TÁKNAR ÚTGAFUNÖMUR

B: VINNUTEIKNING
Ó: ÚTBÓÐSTEIKNING

BENDISTÁL:

STÁL MERKT K ER KAMBSTÁL OG SKAL VERA B500C SAMKVÆMT ÍST EN 10080:2005
d TÁKNAR ÞVERMÁL BENDISTÁLSSTANGAR

TÁKN:

K10c300 TÁKNAR 10mm KAMBSTÁL MEÐ 300mm BIL MILLI JÁRNA
K10c300HH TÁKNAR 10mm KAMBSTÁL MEÐ 300mm BIL MILLI JÁRNA Á HVORRI HLÍÐ
K189(257) TÁKNAR BENDIMOTTUR MEÐ As=189(257)

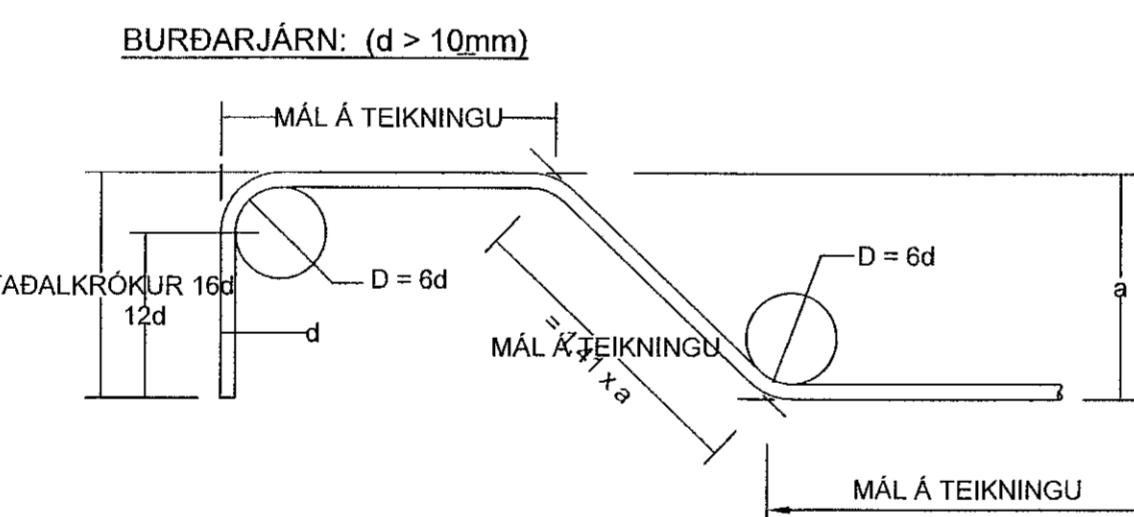
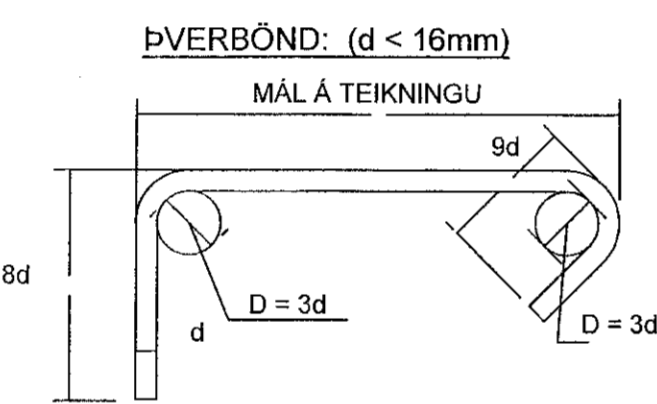
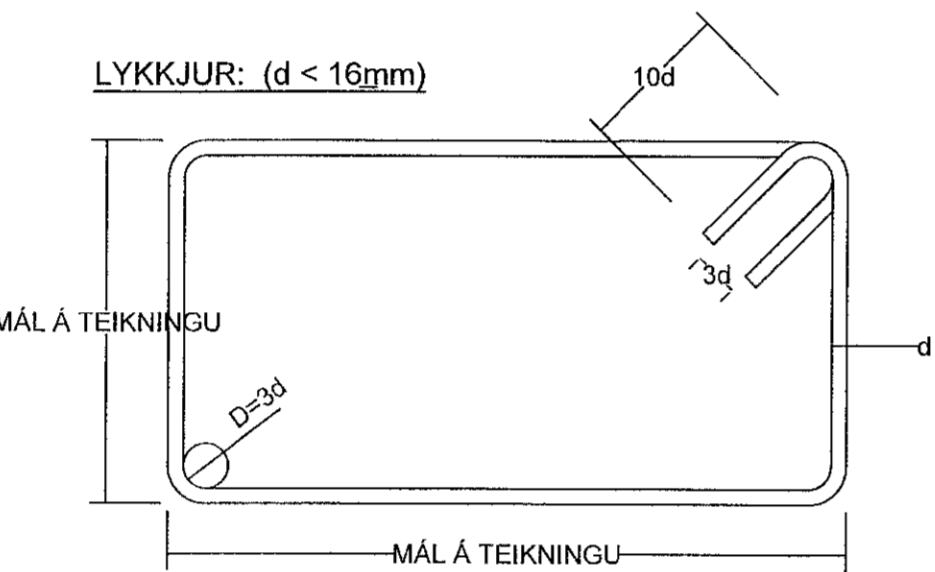
TÁKNAR JÁRN ALMENNT OG Í NEÐRI BRÚN PLÖTU OG Í NÆRBRÚN VEGGJAR
TÁKNAR JÁRN Í EFRI BRÚN PLÖTU OG Í FJÆRBRÚN VEGGJAR

TÁKNAR SKEYTINGU JÁRNA
TÁKNAR JÁRN SEM BEYGIST UPP
TÁKNAR JÁRN SEM BEYGIST NIÐUR

SÝNIR STEFNU Á JÁRNUM NÆST BRÚN
TÁKNAR TVÖ LÓÐRÉTT JÁRN SEM KOMA VÍÐ GÓLFSDÍÐ OP Á NÆSTU HÆÐ FYRIR OFAN

K20c200 STANGIR d = 20mm, LENGÐ 6000mm MIÐJUBIL 200mm DREIFT YFIR MERKT SVÆÐI.
K12c200

LYKKJA, d = 12mm, MIÐJUBIL 200mm



STEYPUHULA:

BYGGINGARHLUTAR AÐSTÆÐUR	STEYPUHULA NEMA SÉRTEIKNING SÝNI ANNAD.		
	PLÖTUR mm	VEGGIR mm	BITAR OG SÓLUR mm
INNANHÜSS OG ÚTVEGGIR EINANGRADIR AÐ UTAN	25	25	25
UTANHÜSS	30	30	30
VEGGIR AÐ FYLINGU OG UNDIRSTÖÐUR	50	50	-
ÞAR SEM STEYPT ER BEINT Á FYLINGUKLÖPP	70	70	-
ÞAR SEM PLATA ER STEYPT Á EINANGRUN Á FYLINGU	30	30	-

STEYPUHULA Á BURÐARJÁRN SKAL ÞÓ HVERGI VERA MINNI EN 1,5 x d

ÞANNIG SKAL GENGIÐ FRÁ BENDINGU Í MÓTUM, AÐ ALLAR STANGIR SÉU Á ÞEIM STAÐ SEM TIL ER ÆTLAST SKV. UPÐRÁTTUM OG TRYGGT SÉ AÐ ÞÆR HREYFIST EKKI ÞEGAR STEYPT ER. SKAL Í ÞVI SKYNI NOTA FJARLÆGDARKUBBA OG STÓLA.

VIKMÖRK Á STAÐSETNINGU JÁRNA Í ÞVERSNIÐI ER ±5mm

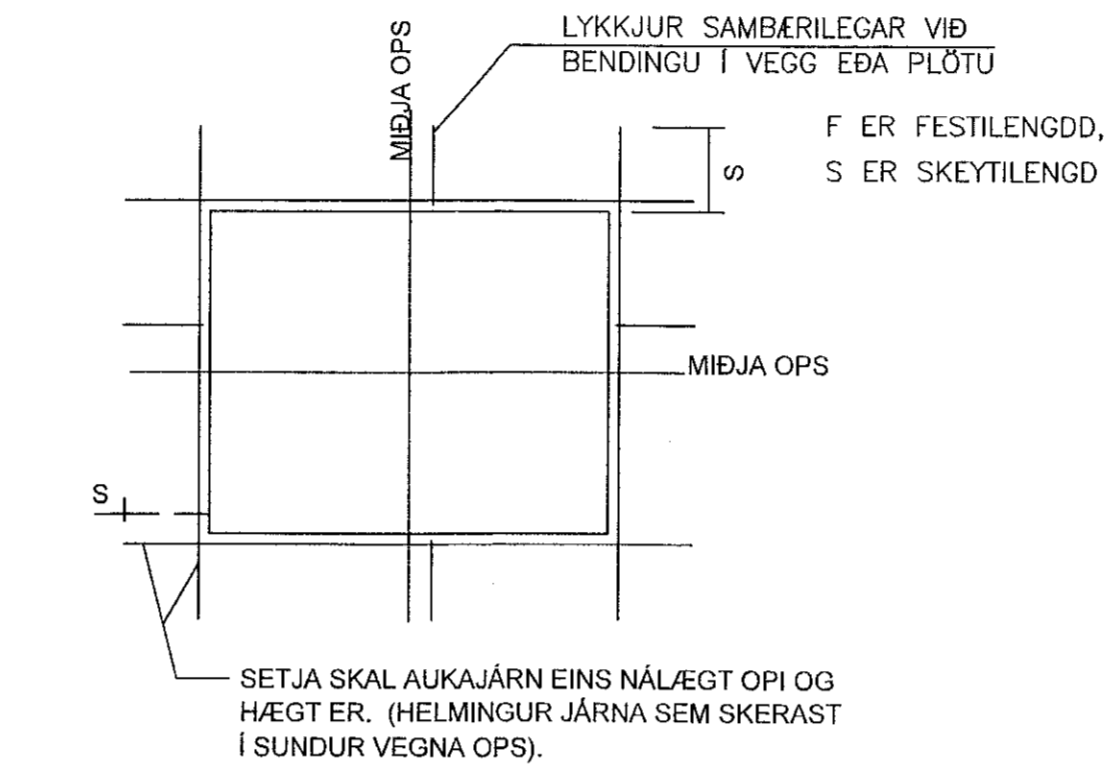
BEYGING OG SKEYTING JÁRNA:

ÞVERMÁL JÁRNS, d	mm	8	10	12	16	20	25
D, LYKKJUR OG VINKLAR	mm	24	30	36	48		
D, BURÐARJÁRN	mm		60	72	96	120	150
SKEYTILENGD JÁRNA S	mm	450	550	650	850	1100	1400
FESTILENGDD JÁRNA F	mm	350	400	500	650	800	1000

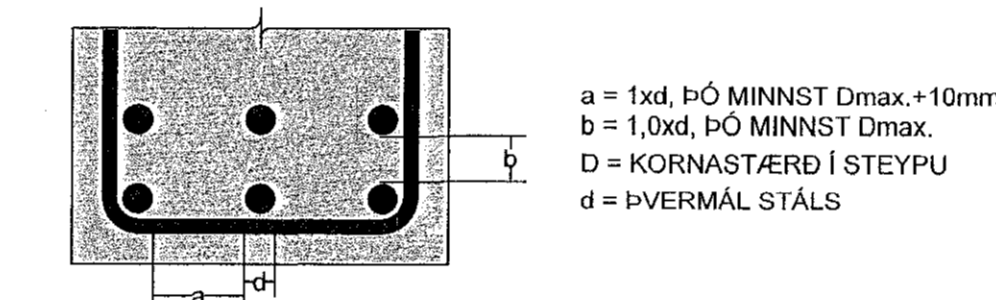
ATHUGA BER AÐ EIGI ER LEYFILEGT AÐ BEYGJA BENDISTÁL EF LOFTHITI ER UNDIR -5°C

FRÁGANGUR JÁRNA Í KRINGUM OP:

SÉ EKKI ANNARS GETIÐ KOMI AUKALEGA JÁRN UMHVERFIS GLUGGA, HURÐIR OG OP Í PLÖTUM OG VEGGJUM ER SVARA TIL ÞEIRRA JÁRNA SEM KLIPPT ERU Í SUNÐUR, ÞÓ ALDREI MINNA EN 2 K12.



MILLIBIL JÁRNA Í BITUM:



STEYPUMÓT-NÁKVÆMNIKRÖFUR:

NÁKVÆMNIKRÖFUR: UNDIRSTÖÐUR, STÆRÐ OG STAÐSETNING +/- 15mm
STÆRÐ ANNARRA STEYPTRA HLUTA +/- 3mm
STAÐSETNING ANNARRA HLUTA +/- 5mm
KÓTAR +/- 3mm
MISGENGI VEGGJA Í STEYPUKILUM +/- 2mm
STAÐSETNING GLUGGA OG HURÐAOPA +/- 2mm

FRÁVIK Á 3m RÉTTSKEID LÖGB Á STEYPTAN FLÖT:
BITAR, VEGGIR OG SÓLUR +/- 5mm
GÓLF OG PLÖTUR VÉLSLÍÐAÐ +/- 2mm
GÓLF OG PLÖTUR UNDIR ÍLÖGN +/- 10mm

PLÖTU- OG BITAMÓT SKULU HAFNA YFIRHÆÐ L/300 AF STYTTRÁ HAFI TAKA SKAL TILLIT TIL ÞESS AÐ ALLA STEYPU SKAL TITRA

STEINSTEYPA:

ALMENN ÁKVÆÐI ERU Í ÍST EN 1992-1-1:2004

STEINSTEYPA, GÆÐI, FRAMLÍÐSLA, MEÐFERÐ OG PRÓFANIR SKULU VERA Í SAMRÆMI VÍÐ ÍST EN 206-1:2000

ALLA STEYPU SKAL TITRA

NOTA SKAL ÞÉTT FYLLIENFI

STEYPUGÆÐI EINSTAKRA STEYPTRA BYGGINGARHLUTA:

STAÐSETNING	STYRKLEIKA-FLOKKUR	ÆREYTISS-FLOKKUR	LOFT (%)	SEMENT (kg/m³)	V/S HLUTFALL
UNDIRSTÖÐUR	C25/30	XC2	≥5,0	≥300	≤0,55
GRUNNPLATA OG MILLIPLATA	C30/37	XF1	≥5,5	≥330	≤0,45

VIKMÖRK Í LOFTINNIHALDI: +3,0%-0,0%

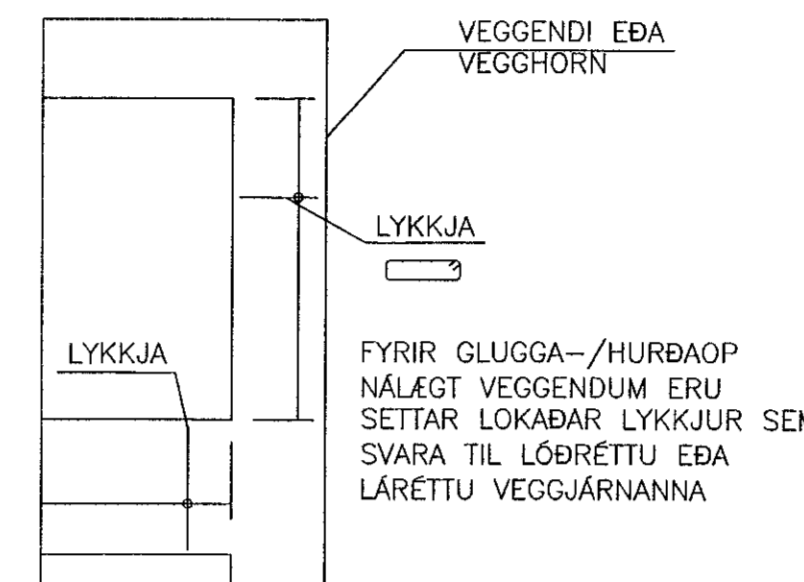
KORNASTÆRÐ (mm): ≤22
CL-FLOKKUR: CL 0,2
S2,S3
ÞJÁLNI-FLOKKUR:

ÁLAGSFORSENDUR:

ÁLAGSTILHÖGUN ER Í SAMRÆMI VÍÐ ÍST EN 1991-1:2004, ÞJÓÐARSKJÓL STAÐLARÁÐS ÍSLANDS

NOTÁLAG:

ÞÖK: 1,0 kN/m²
GÓLF SKRIFSTOFU: 2,0 kN/m²
MILLIGÓLF: 5,0/10,0 kN/m² (MERKT Á GRUNNMYND)
SVALIR OG GANGAR: 3,0 kN/m²
EIGINÁLAG:
LÉTTIR VEGGIR: 1,0 kN/m²



VINDÁLAG:

VINDÁLAG REIKNAST SAMKVÆMT ÍST EN 1991-1-4:2005, ÁSAMT ÞJÓÐARSKJALI STAÐLARÁÐS ÍSLANDS.

GRUNNGILDI VINDHRABA ER 36,0 m/s ÁSAMT TILHEYRANDI FORMSTUÐLUM.

SNJÓÁLAG:

SNJÓÁLAG REIKNAST SAMKVÆMT FS ENV 1991-1-3:2003, ÁSAMT ÞJÓÐARSKJALI STAÐLARÁÐS ÍSLANDS.

GRUNNGILDI SNJÓÁLAGS ER 2,1 KN/m² (SVÆÐI 1)

JARÐSKJÁLFTAÁLAG:

JARÐSKJÁLFTAÁLAG REIKNAST SAMKVÆMT FS ENV 1998-1:2004, ÁSAMT ÞJÓÐARSKJALI STAÐLARÁÐS ÍSLANDS.

HÖNNUNARHROÐUN ER 0,15g, MIKILVEGISFLOKKUR II, OG JARÞVEGSFLOKKUR B.

GRUNDUN:

GRUNDUN SAMKVÆMT FS ENV 1997-1:1994 ÁSAMT ÞJÓÐARSKJALI STAÐLARÁÐS ÍSLANDS.

GRUNDAÐ ER Á FYLINGU OG M.V. AÐ MESTA ÁLAG ER MINN EN 0,4MN/m2. PLÖTUPRÓF SKAL FRAMKVÆMA Á FYLINGU OG SKAL ÞAÐ UPPTYLLA EFTIRFARANDI KRÖFUR: E2> 120 N/mm² OG E2/E1 < 2,3

FYLING AÐ SÓKKLUM OG UNDIR BOTNPLÖTU: UNDIR BOTNPLÖTU SKAL FYLJA MEÐ MALÁRFYLINGU OG ÞJAPPA Í HÆFILEGUM LAGPYKKTUM, ÞANNIG AÐ ÞJÖPPUN VERÐI SAMBÆRILEG VÍÐ 98% PROKTOR. NOTA SKAL FÍNT BÖGGLABERG EDA ANNAD DRENANDI EFNI NÆST HÚSINU, UM 0,5m FRÁ VEGG. SEM TENGIÐ DRENMÖL UMHVERFIS JARÐVATNSLAGNIR MEÐFRAM ÚTVEGGJUM.

ÆTÍÐ SKAL HAGA ÞJÖPPUN ÞANNIG AÐ HÚN VALDI EKKI ÖEDLILEGA MIKLU NIÐURBROTI Á EFNI SEM ÞJAPPA SKAL. FYLINGAEFNIÐ SKAL LAGT ÚTÍ LÖGUM OG HVERT LAG VÖKVAÐ OG ÞJAPPAÐ BLAUTT MEÐ VÍBROVALTARA.

SÉRSTÖK AÐGÁT SKAL HÖFÐ ÞEGAR ÞJAPPAÐ ER NÁLÆGT MANNVIRKJUM, SKAL ÞAR NOTA PLÖTUÞJÖPPU OPG LAGPYKKTIR EFTIR ÞVI.

ÞRIFALAGSSTEYPA:

STEYPA SKAL ÞRIFALAG AÐ JAFNAÐI 50mm ÞYKKT UNDIR UNDIRSTÖÐUR SEM KOMA Á KLÖPP OG SKAL ÞAÐ NÁ AÐ MINNSTAKOSTI 100mm ÚT FYRIR UNDIRSTÖÐURUN NEMA ANNAD SÉ TEKIÐ FRAM Á TEIKNINGUM. SÉ ÞRIFALAG PYKKARA SKAL MÍÐA VÍÐ AÐ NEÐRI BRÚN NÁ JAFN LANGT ÚTFYRIR UNDIRSTÖÐURUN OG ÞYKKT ÞESS ER. HÁMARKS AFRETTING Á GRUNNI MEÐ ÞRIFALAGSSTEYPU ER 150mm.

GÖT:

A x B B MERKIR GAT Í PLÖTU STÆRÐ Amm x Bmm

A x B MERKIR GAT Í VEGG/SÓKKUL STÆRÐ Amm BREITT OG Bmm Á HÆÐ NEÐRI BRÚN Í KÓTA 10,00mm

VL MERKIR AÐ GAT SÉ VÍÐ LOFT

Samþykkt þann
28. jan. 2022
f.h. bygginguáhræðing og hlutfærðir
Hjalmar A. Jónsson
HJA

Handwritten signature and stamp area containing project details, dates, and company information.