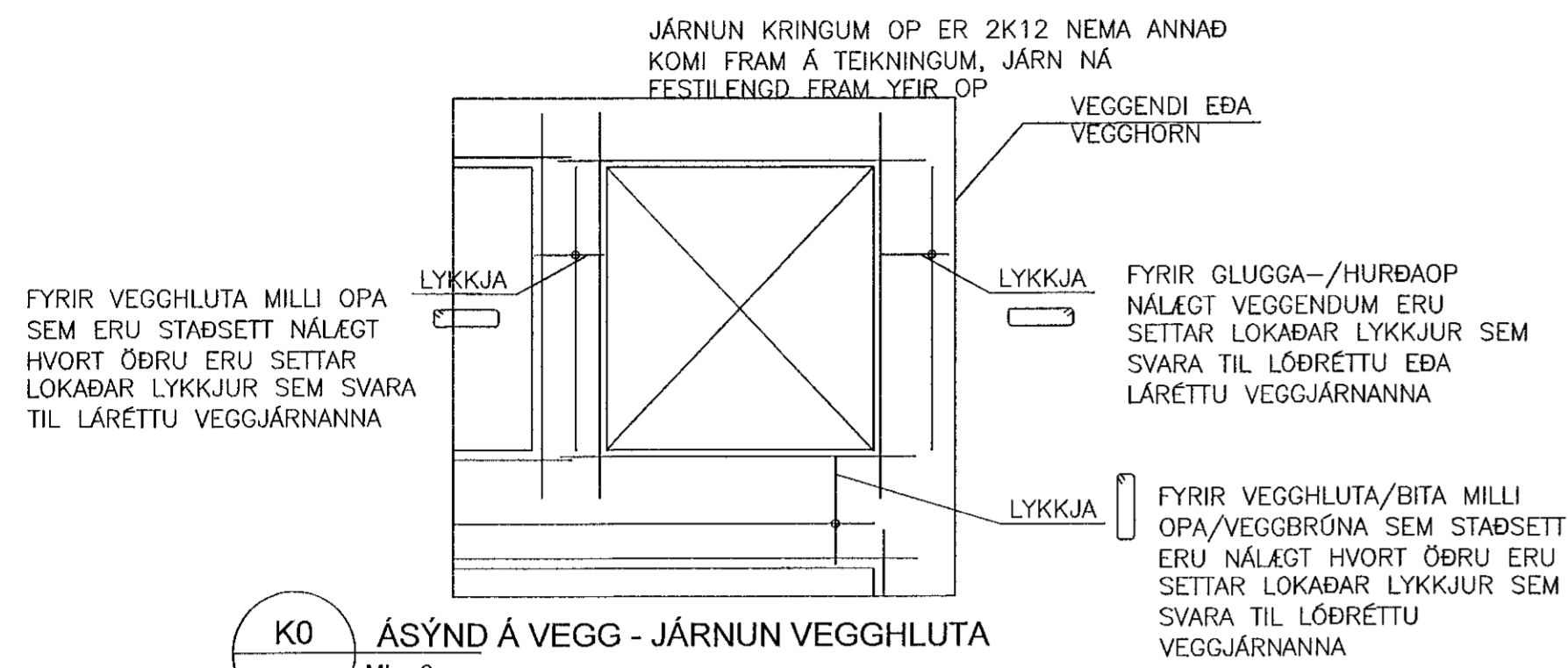
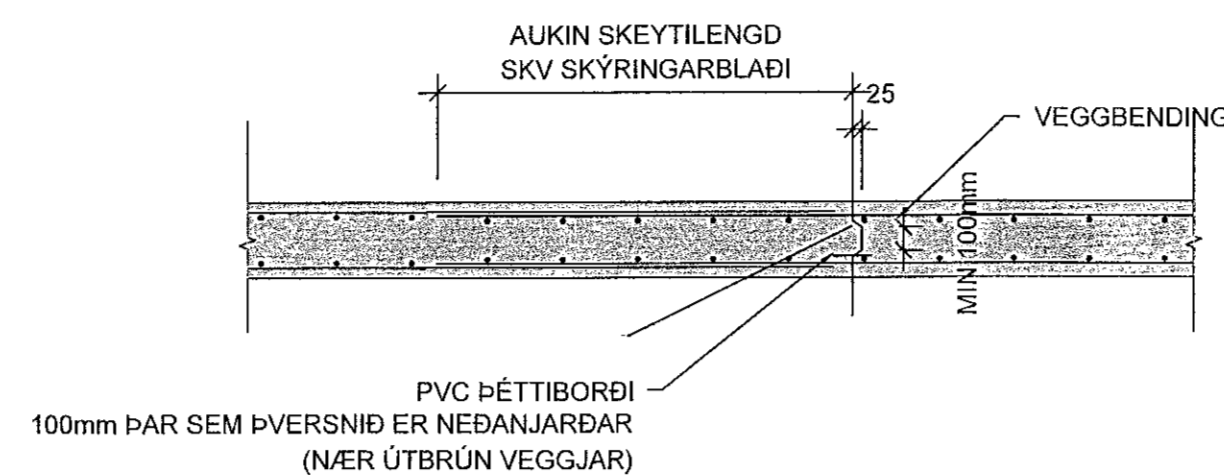


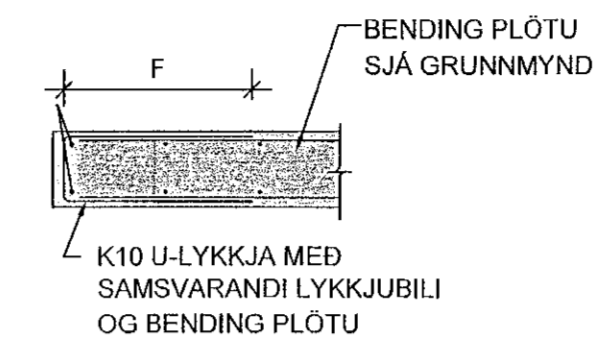
Samþykkt þann
28. jan. 2022
F.h. byggingarfræðingur og Hafnarfirði
Hjalmar A. Jónsson



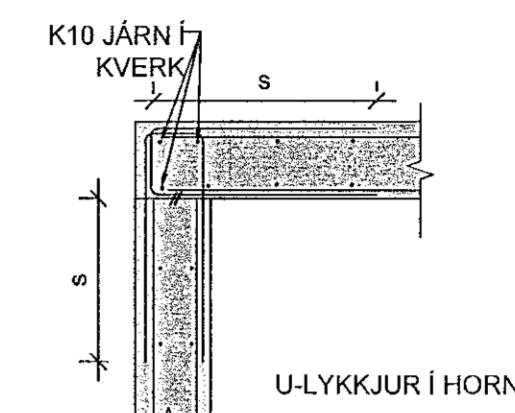
K0 ÁSYND Á VEGG - JÁRNUN VEGGHLUTA
Mkv. 2



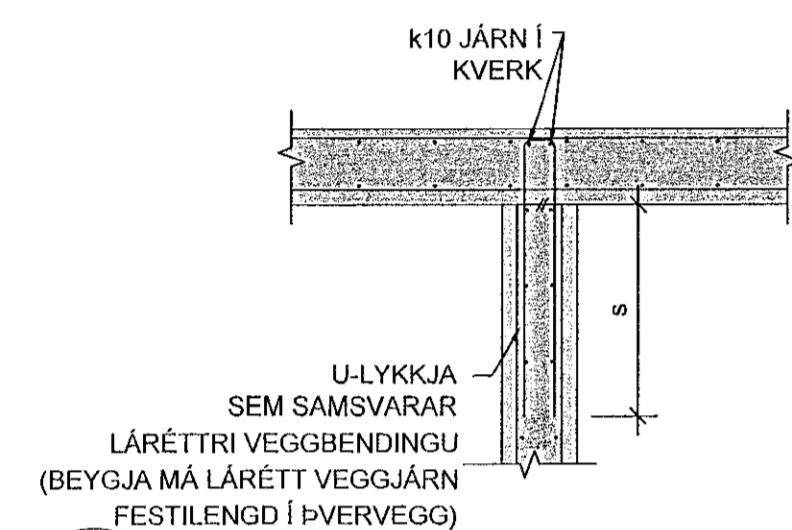
K1 LÁRÉTT KENNISNIÐ - SKERLÁS Í 200/250mm VEGG
Mkv. 2



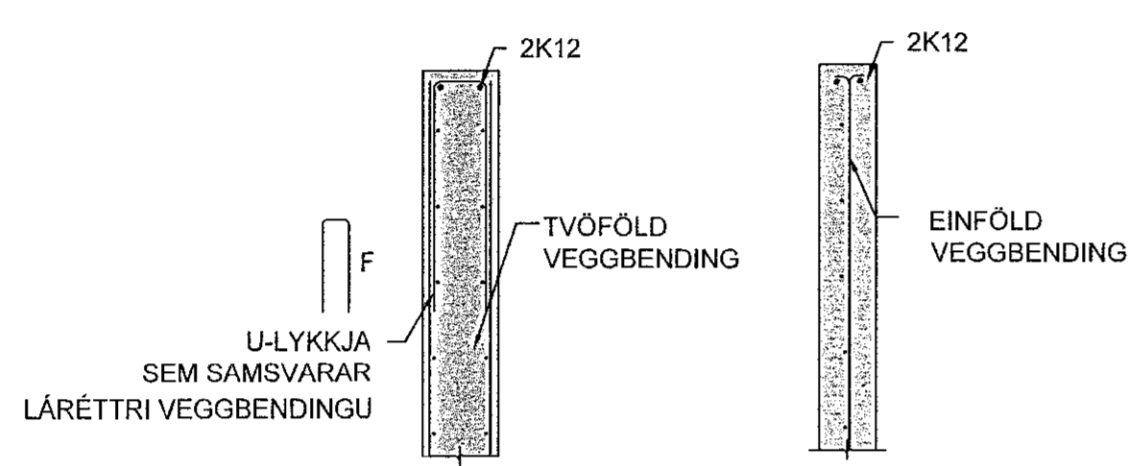
K2 LÓÐRÉTT KENNISNIÐ - PLÖTUBRÚN
Mkv. 2



K3 LÁRÉTT KENNISNIÐ - VEGGHORN
Mkv. 2

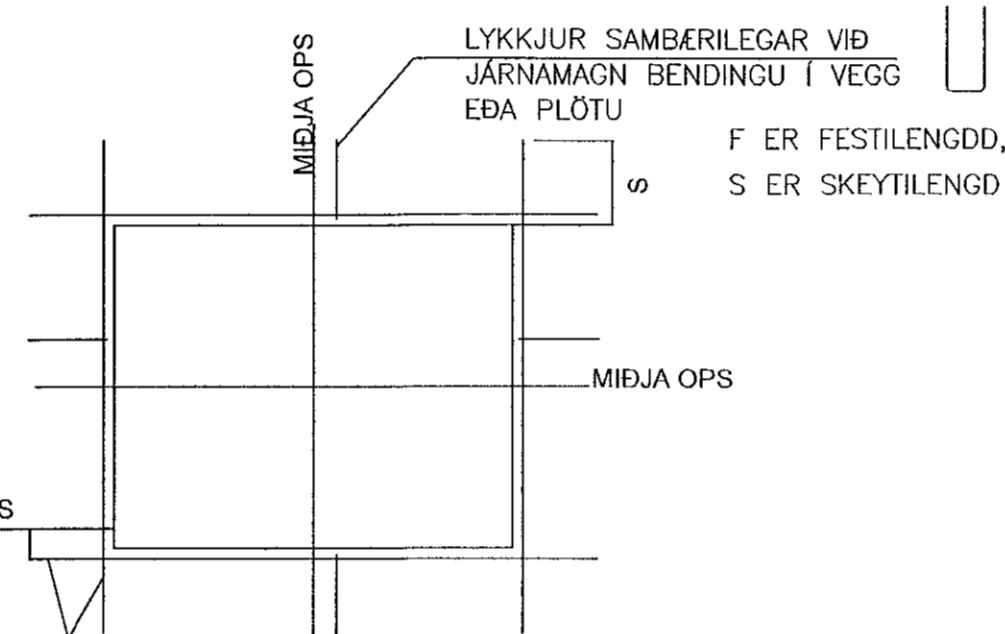


K4 LÁRÉTT KENNISNIÐ - VEGGMÓT
Mkv. 2



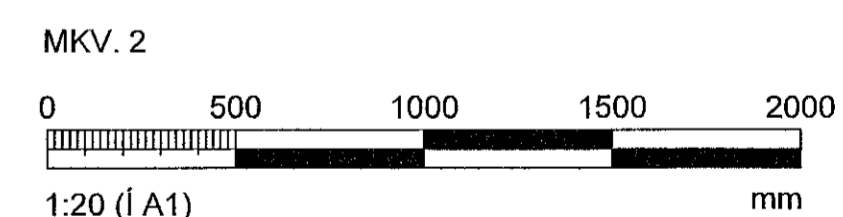
K5 LÁRÉTT KENISNIÐ - VEGGENDI TVÖFÖLD BENDING OG EINFÖLD VEGGBENDING
Mkv. 2

SÉ EKKI ANNARS GETIÐ KOMI AUKALEGA JÁRN UMHVERFIS GLUGGA, HURÐIR OG OP Í PLÖTUM OG VEGGJUM ER SVARA TIL ÞEIRRA JÁRNA SEM KLIPPT ERU Í SUNDUR, ÞÓ ALDREI MINNA EN 2 K12.



K6 JÁRNUN KRINGUM OP
Mkv. 2

SETJA SKAL AUKAJÁRN EINS NÁLÆGT OPI OG HÆGT ER. (HELMINGUR JÁRNA SEM SKERAST Í SUNDUR VEGNA OPS).



Höfundur: Ómar Reihartsson kt. 050571-5569

BREYTINGAR

NR. DAGS. BREYTING

1 12.01.2022 Framútgáfa SAÓ

VERKFRÆÐISTOFA

NNE Verkfærðistofa ehf. kt. 460421-0470

HÆÐASMÁRI 6, 201 KÓPAVOGUR

nne@nne.is, S: 8993577 (HOJ) 8993077 (SAÓ)

SAMÞYKKT Sturlaugur Arna Ómarsdóttir 300571-2569

VERK

ÁLFHELLA 15

HAFNARFIRÐI

TEIKNING

BURÐARVIRKI

SNID OG DEILI

HANNAÐ SAÓ

TEIKNAD SAÓ

YFIRFARIÐ HOÓ

MÆLKVARÐI 1:20

1/A1

DAGS. 12.01.2022

VERK NR. 21021

TEIKNING NR. B200

ÚTGÁFA NR. 1