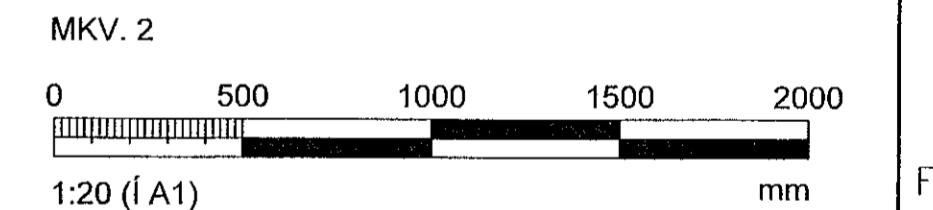
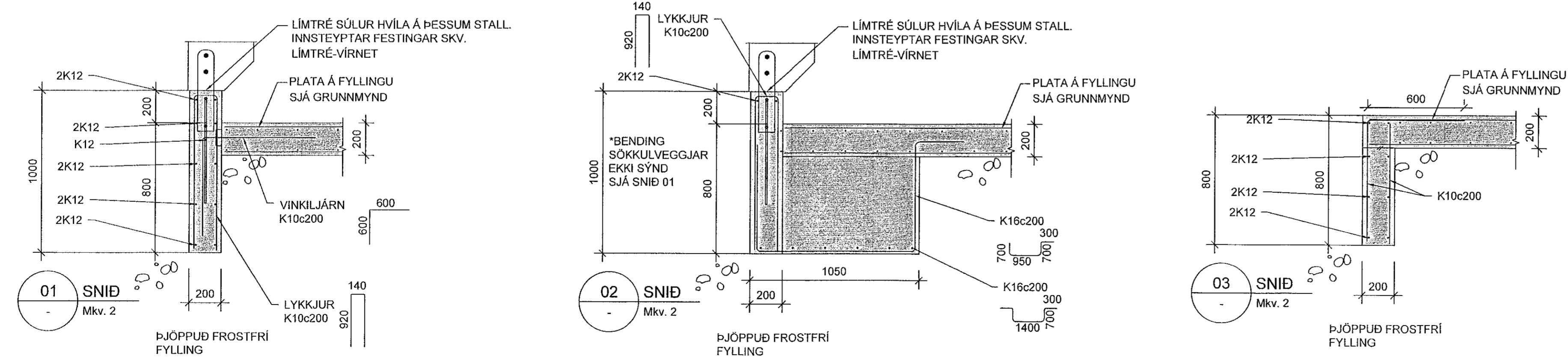
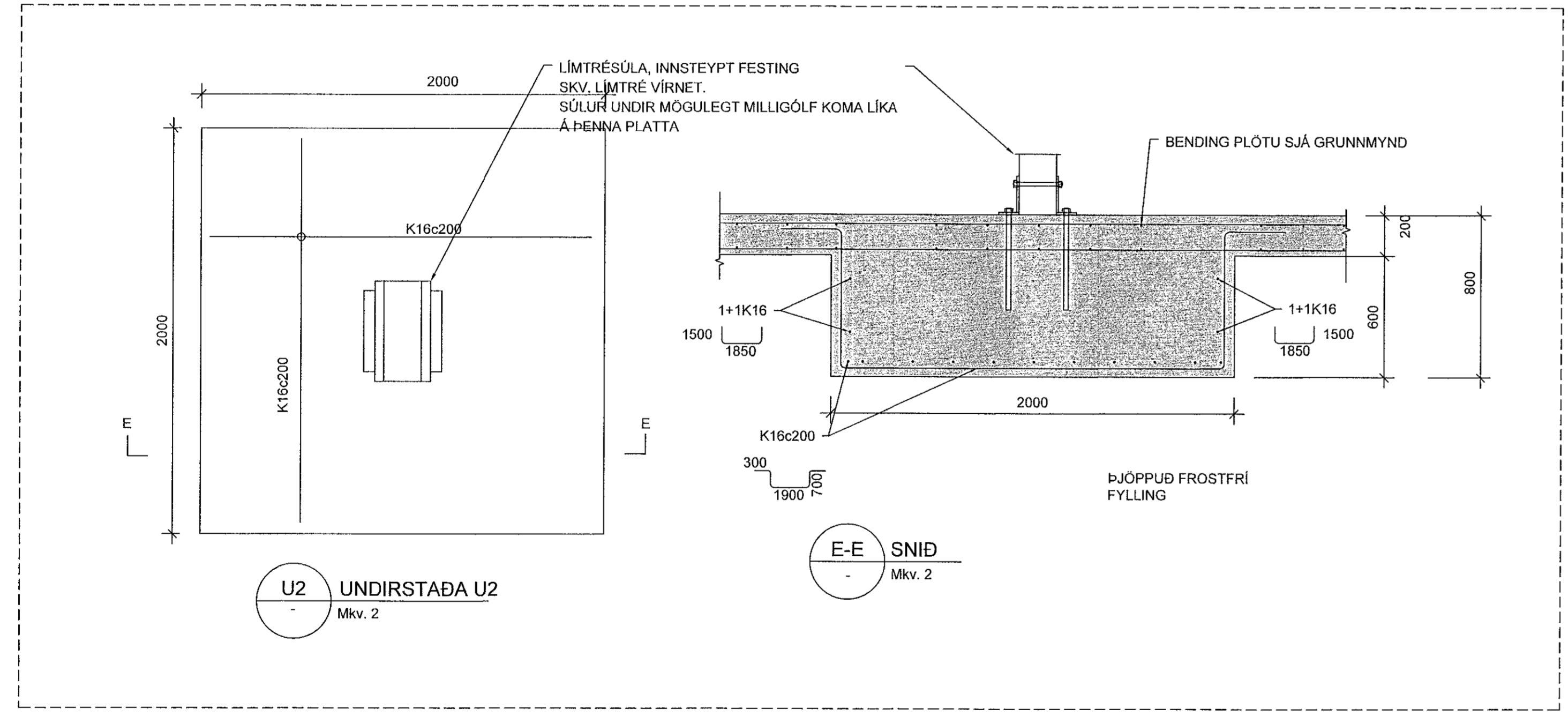
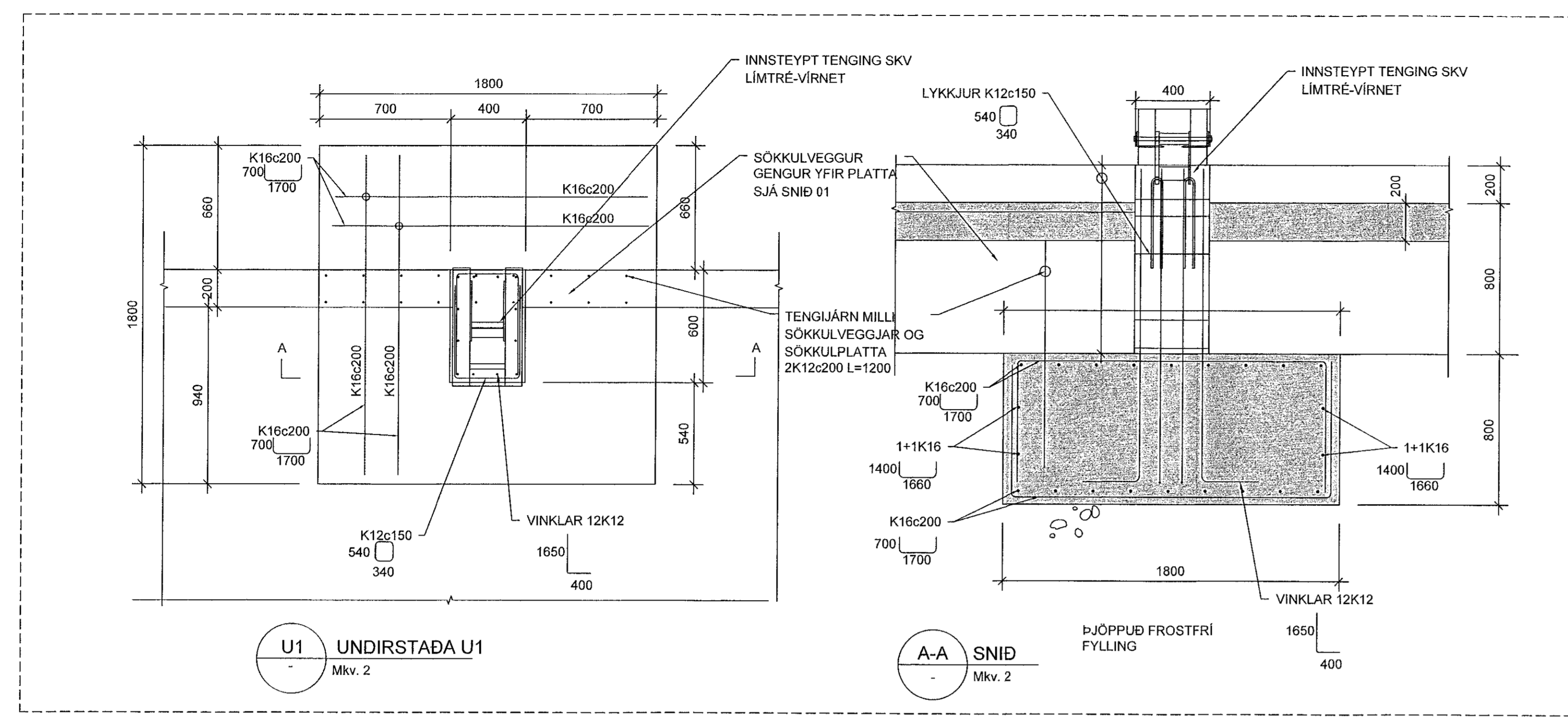


Samþykkt þann
 28. jan. 2022
 F.h. byggingarfulltrúnaðs í Hafnarfirði
 Hjalmar A. Jónsson
 HJA



Breytingar			
NR.	DAGS.	BREYTING	Sb.
1	12.01.2022	Frumútgáfa	SAO

VERKFRÆÐISTOFA
 NNE Verkfæðistofa ehf. hl. 460421-0470
 HÉÐASMÁRI 6, 201 KÓPAVOGUR
 nne@nne.is, S: 8993577(HOJ)8993077(SAO)
 SAMÞYKKT Sturlaugur Aron Órnason 300577-2969

VERK
ÁLFHELLA 15
HAFNARFIRÐI
 TEKNING
BURÐARVIRKI
SNID OG DEILI

HANNAÐ	TEKNAÐ	YFIRFARÐ	MEIÐLIVARÐI
SAÓ	SAÓ	HOÓ	1:20
DAGS.	VERK NR.	TEKNING NR.	ÚTGÁFA NR.
12.01.2022	21021	B201	1