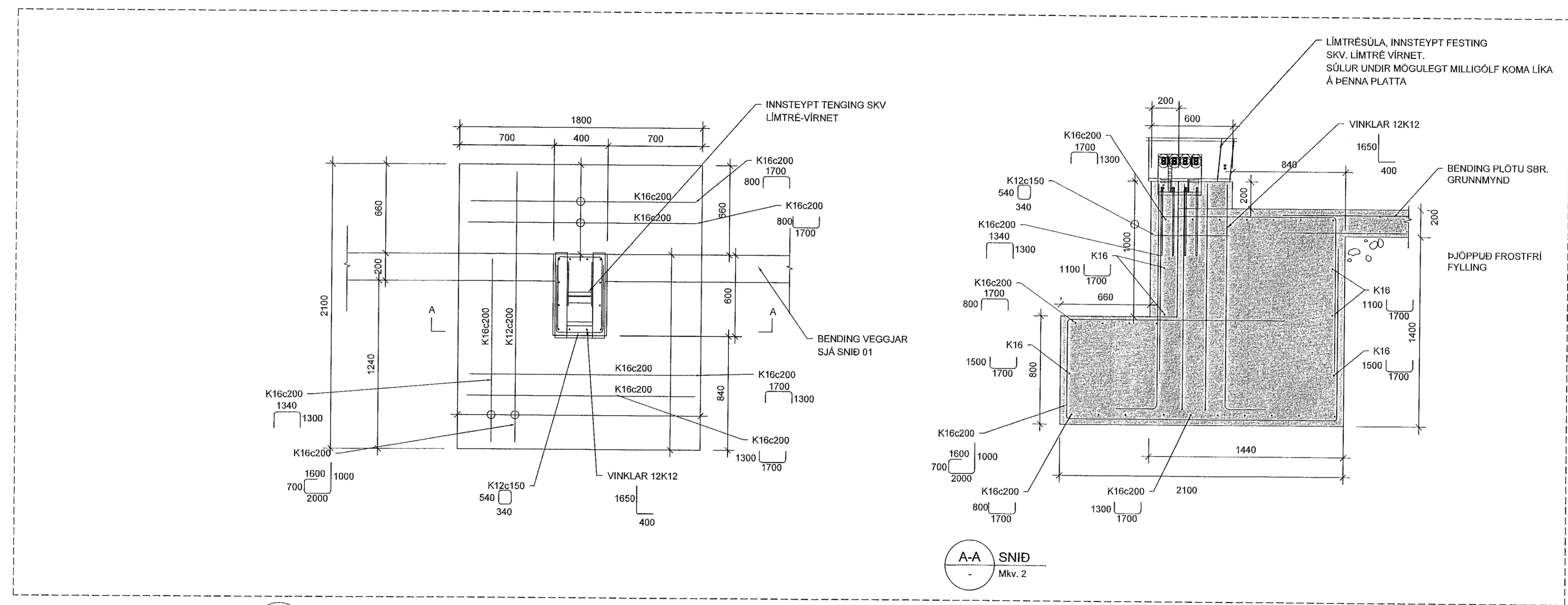


U3 UNDIRSTADA U3
Mkv. 2

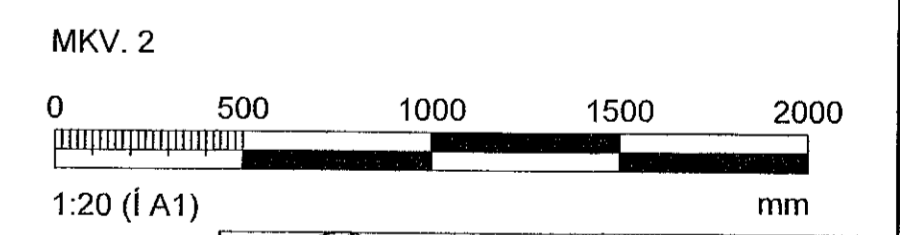
E-E SNID
Mkv. 2

Sambýkkt þann
28. jan. 2022
E.h. byggingarfulltrúans í Hafnarfirði
Hjalmar A. Jónsson
11A3



U4 UNDIRSTADA U4
Mkv. 2

A-A SNID
Mkv. 2



Höfnunargætt. Ómar Pétursson kt. 050571-5569			
Breytingar			
NR.	DAGS.	BREYTING	SR.
1	12.01.2022	Frumútgáfa	SAÓ
VERKFRÆÐISTOFA			
NNE Verkfræðistofa ehf. kt. 460421-0470 HAFNASMÁRÍ 6, 201 KÖPVAÐUGUR nne@nne.is, Sí. 5903577(HÖÖ)5903077(SAÓ)			
SAMBÝKKT Shulaugur Aron Ómarsson 300577-2969			
VERK ÁLFHELLA 15 HAFNARFIRÐI			
TEIKNING BURÐARVIRKI SNID OG DEILI			
HANNAÐ SAÓ	TEIKNAD SAÓ	YFERFARID HÖÖ	MELKVARDI 1:20
DAGS. 12.01.2022	VERK.NR. 21021	TEIKNING NR. B202	ÚTGÁFA NR. 1