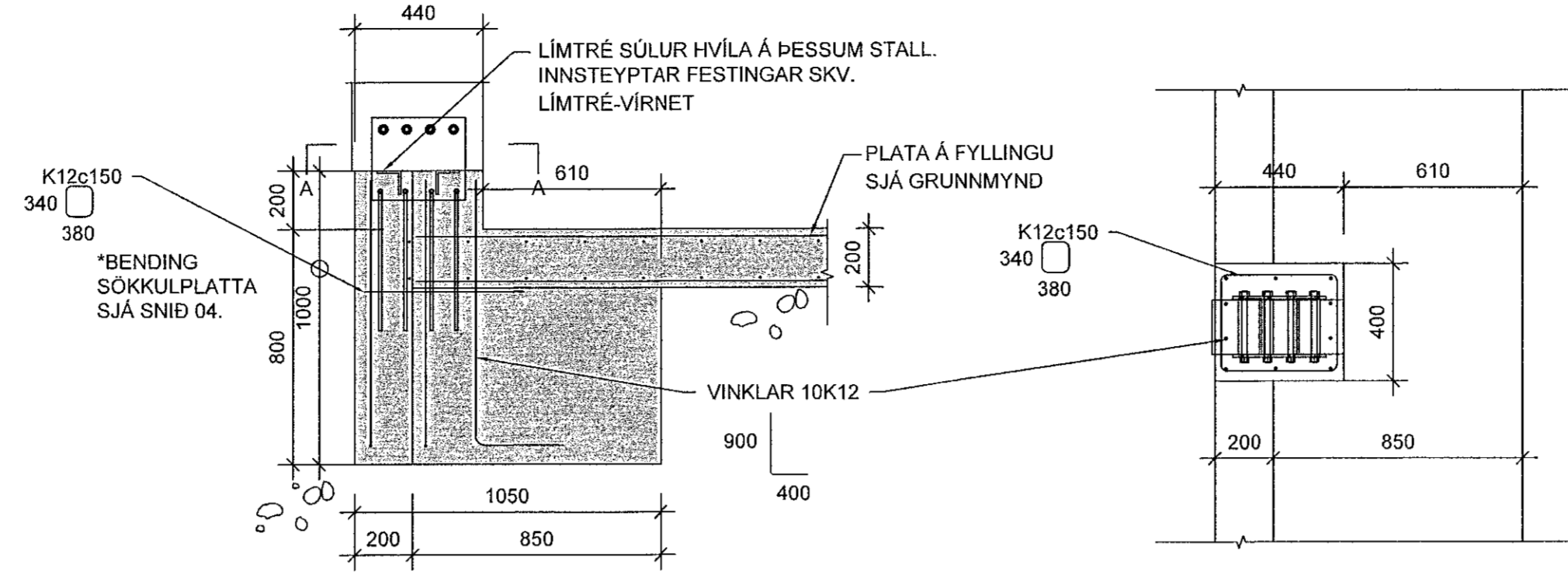
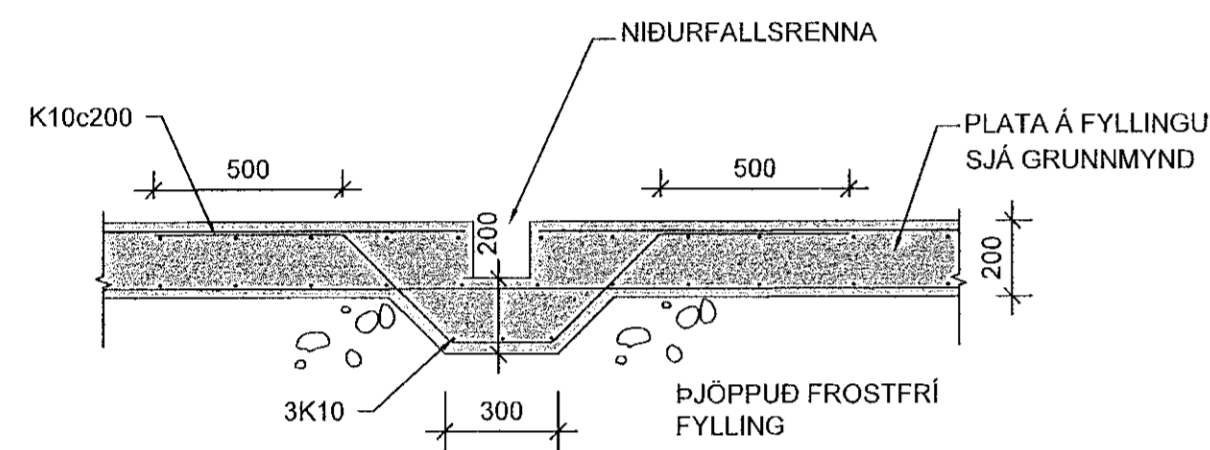


04 SNID
Mkv. 2



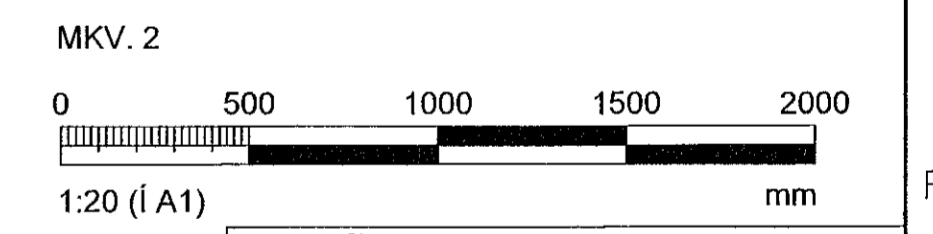
05 SNID
Mkv. 2

A-A SNID
Mkv. 2



06 TÝPISKT SNID Í NIÐURFALLSRENNU
Mkv. 2

Samþykkt þann
28. jan. 2022
Lsh. byggingarfulltrúans (Hafnarfirdi)
Hjalmar A. Jónsson
H-I-A-3



Höfundur/Útvefandi: Óngi Pétursson/Akt. 050571-5569			
<i>Óngi Pétursson</i>			
BRÉYTINGAR			
NR.	DAGS.	BREYTING	Sp.
1	12.01.2022	Frumútgáfa	SAÓ
VERKFRÆÐISTOFA			
NINE Verkfæðistofa ehf. hl. 460421-0470 HÆÐASMÁRI 6, 201 KÓPAVOGGUR nne@nne.is, S: 6993577(HÓOJ)/8993077(SAO)			
SAMÞYKKT Starkeggar Aron Ómarsson 300571-2969			
VERK ÁLFHELLA 15 HAFNARFIRDI			
TEIKNING BURÐARVIRKI SNID OG DEILI			
HANNAÐ	TEIKNAD	YFIRFARID	MEIÐKVARDI
SAÓ	SAÓ	HÓO	1:20
DAGS.			ÚTGAFA NR.
12.01.2022			1