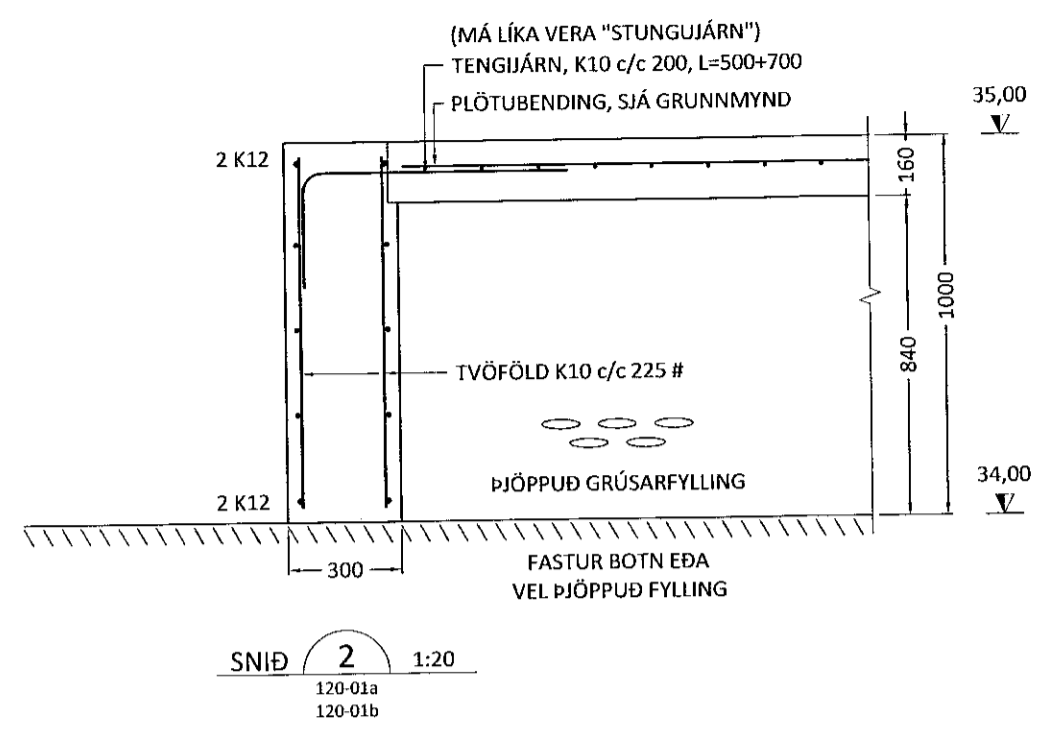
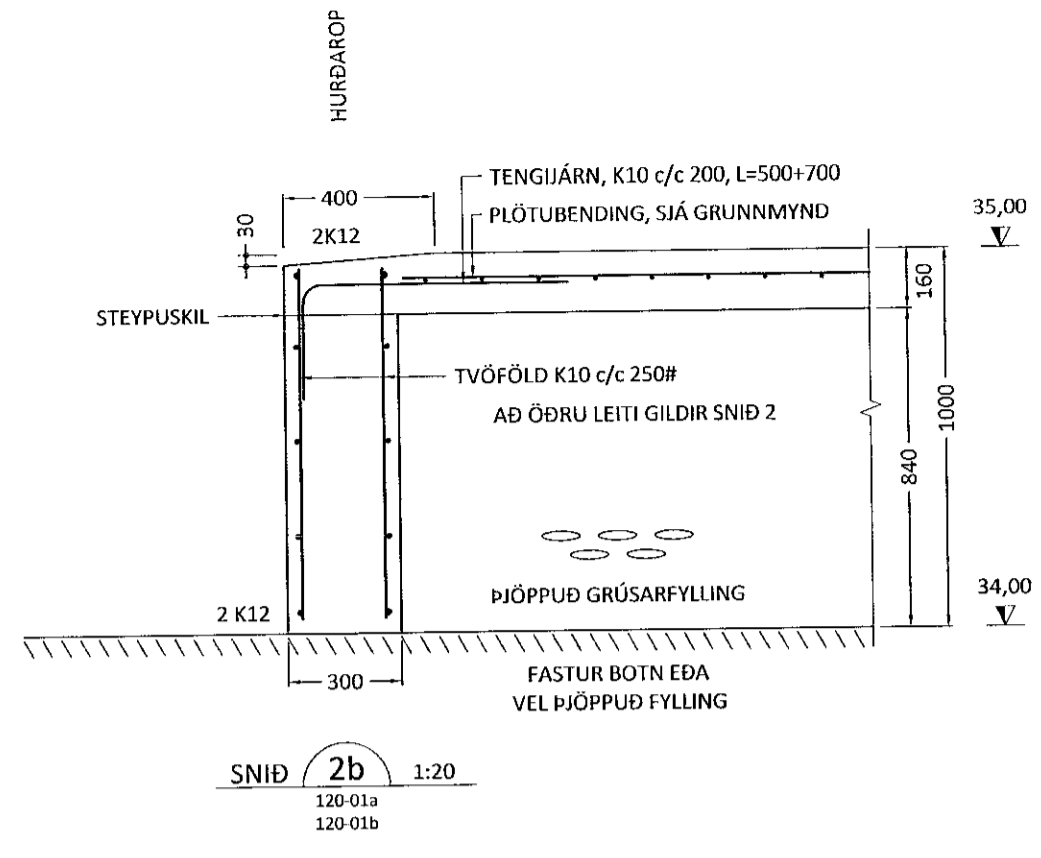


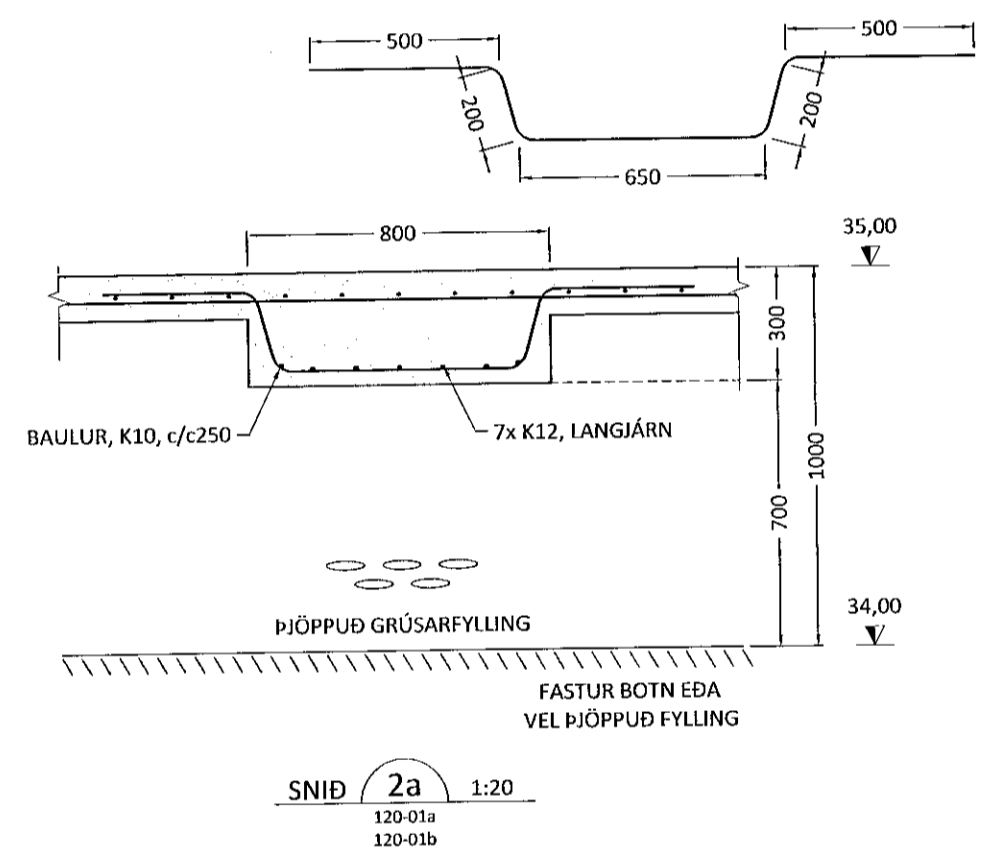
SNID 1 1:20
120-01a
120-01b



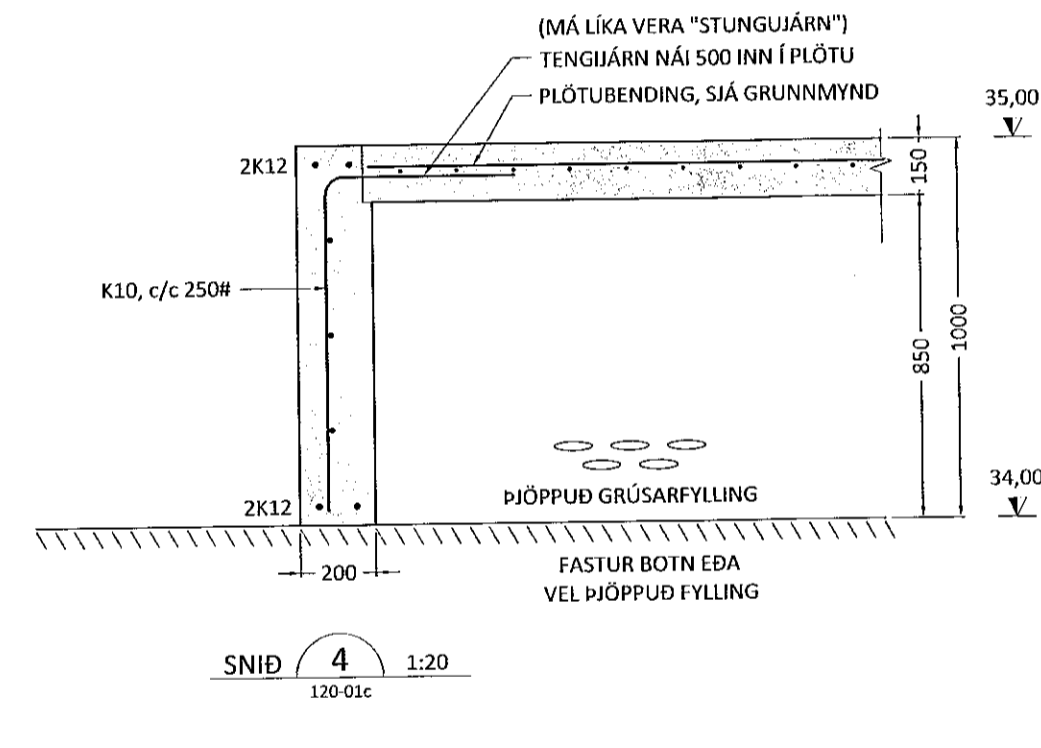
SNID 2 1:20
120-01a
120-01b



SNID 2b 1:20
120-01a
120-01b



SNID 2a 1:20
120-01a
120-01b



SNID 4 1:20
120-01c

Samþykkt þann
27. jan. 2022
f.h. byggingarfulltrúans í Hafnarfirði
Hjálmar A. Jónsson
H.A.S

Útgefandi:	Útgefingardagur:	GRG	Frumútgáfa
Útgáfa:	Dagsetning:	Af:	Skýring:

CEDRUS EHF.
TEIKNI- OG VERKFRÆÐIÞJÓNUSTA
MÍÐTÚN 20, 800 SELFOSS, S: 482-1166
WWW.CEDRUS@SIMNET.IS S: 863-3004

BÚÐAHELLA 6
221 Hafnarfirði
Atvinnuhúsnæði

Teiknínúmer:
121-01

Burðarvirki:
Sniðmyndir undirstaðna
Festingar

Mælikvarði:
1:20

Teiknað:	Gísli Rafn Gylfason	Frumstærð teikningar:	A2
Hönnunarstjóri:	Valur Arnarson		051073-5099
Dagsetning:	10.01.2022	Verknúmer:	21 025
Aritun hönnuðar:	Valur Arnarson 051073-5099		