

8

7

6

5

4

3

2

1

F

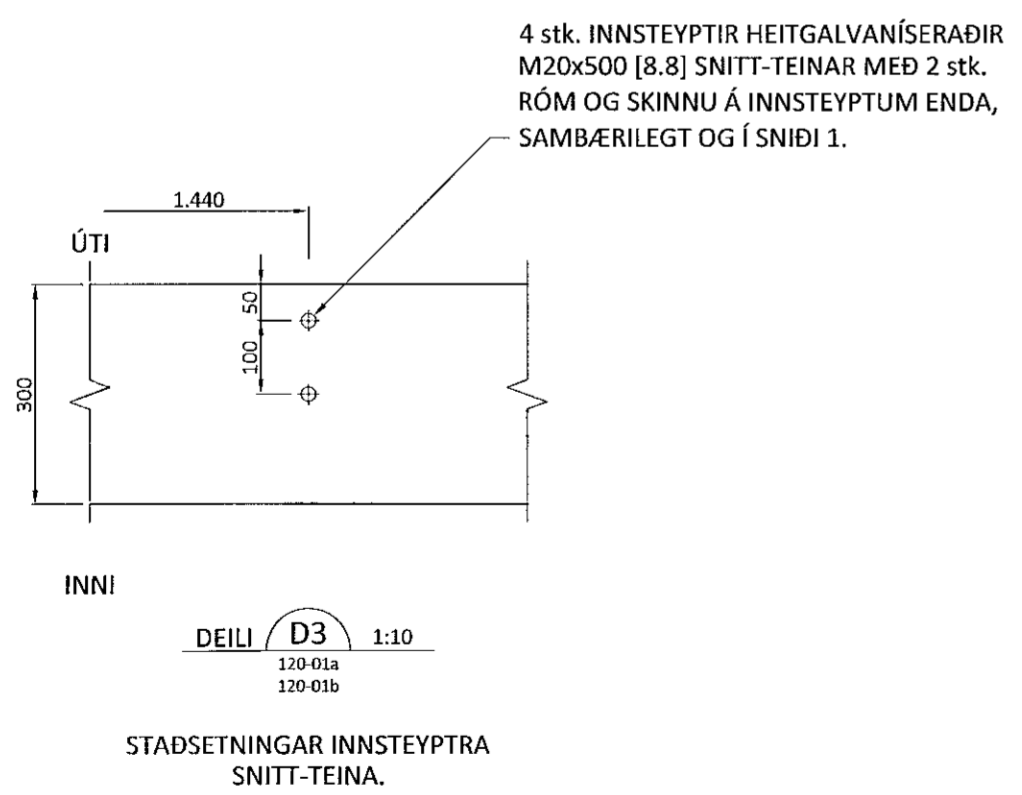
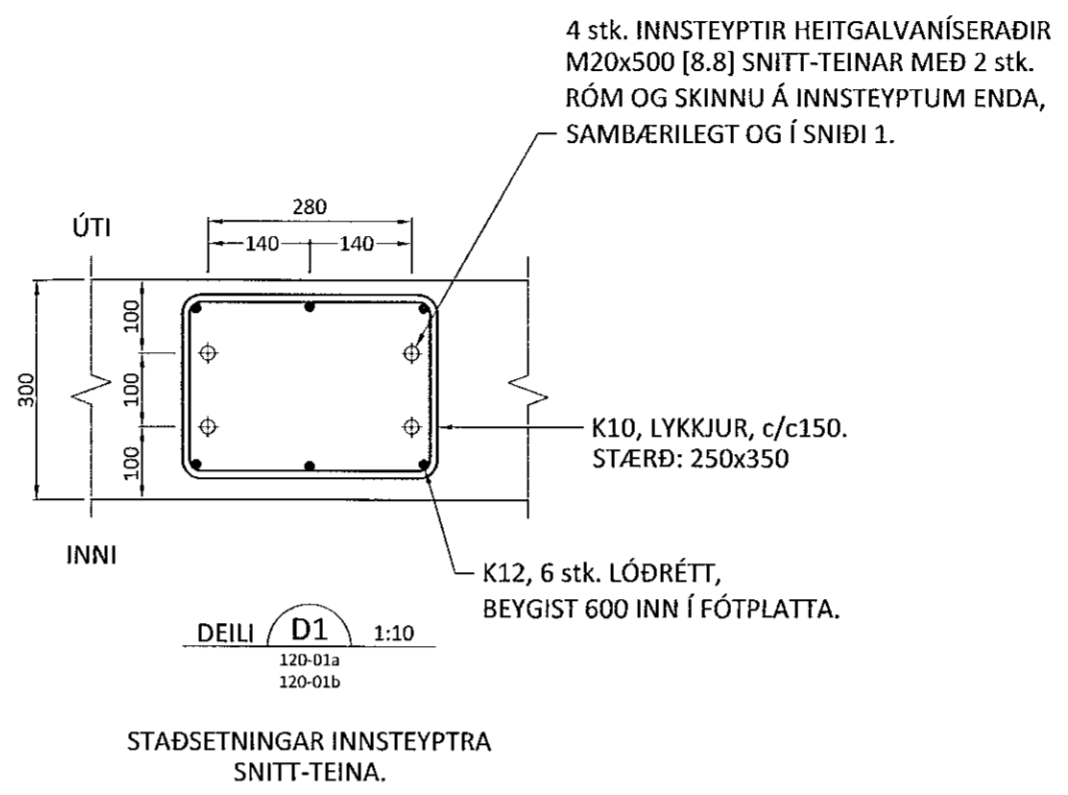
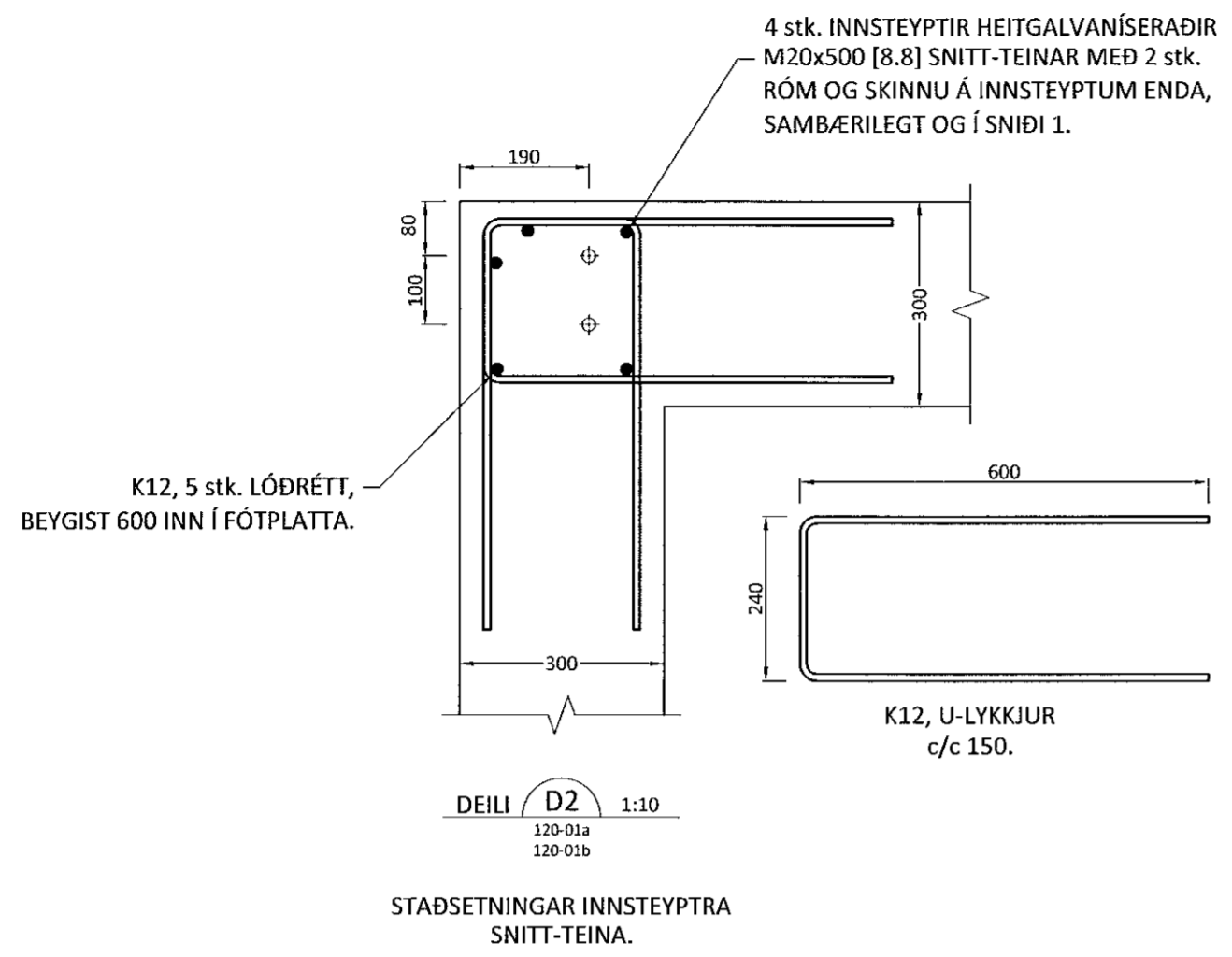
E

D

C

B

A



Samþykkt þann
 28. jan. 2022
 f.h. byggingarfulltrúans í Hafnarfirði
 Hjalmar A. Jónsson
 HAJ

Út	10.01.22	GRG	Frumútgáfa
Útgáfa:	Dagsetn:	Af:	Skýring:

CEDRUS EHF.
 TEIKNI- OG VERKFRÆÐIÞJÓNUSTA
 MIÐTÚN 20, 800 SELFOSS, S: 482-1166
 WWW.CEDRUS@SIMNET.IS S: 863-3004

BÚÐAHELLA 6
 221 Hafnarfirði
 Atvinnuhúsnæði

Teiknínúmer:
121-02

Burðarvirki:
 Deili
 Festingar

Mælikvarði:
 1:10

Teiknað: Gísli Rafn Gylfason	Frumstærð teikningar: A2
Hönnunartjóri: Valur Arnarson	051073-5099
Dagsetning: 10.01.2022	Verknúmer: 21 025
Áritun hönnuðar: Valur Arnarson	051073-5099

8

7

6

5

4

3

2

1

F

E

D

C

B

A