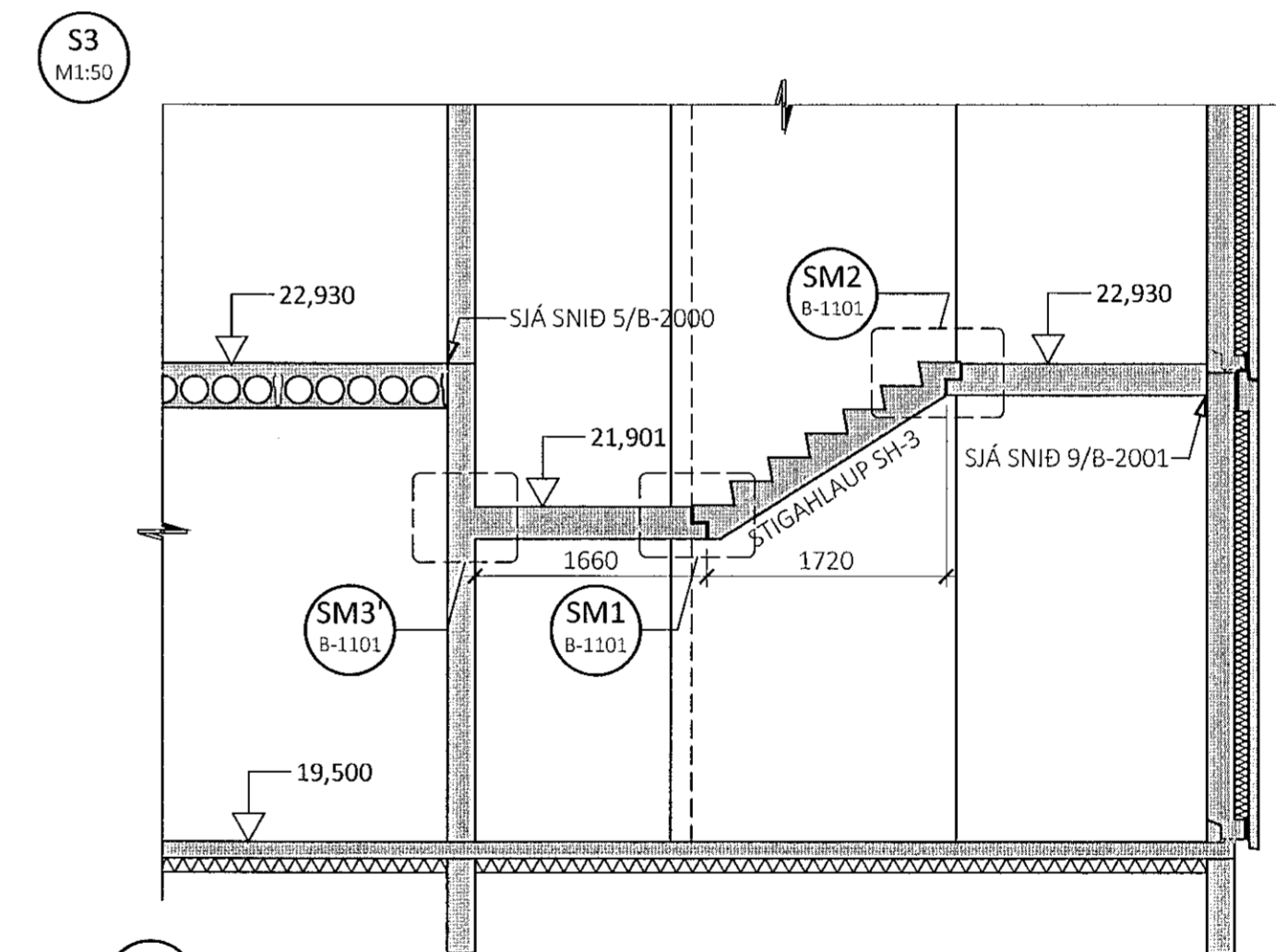
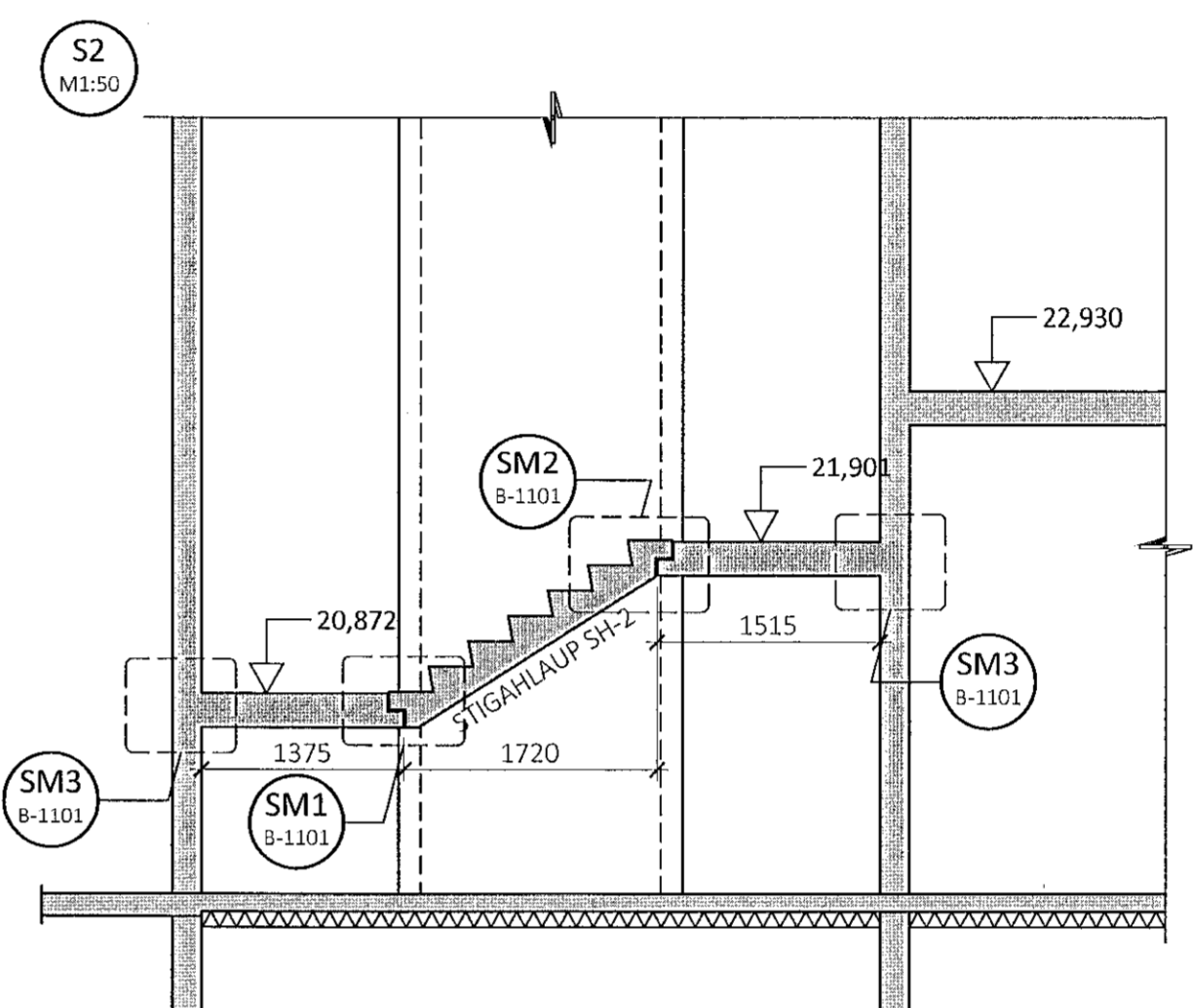
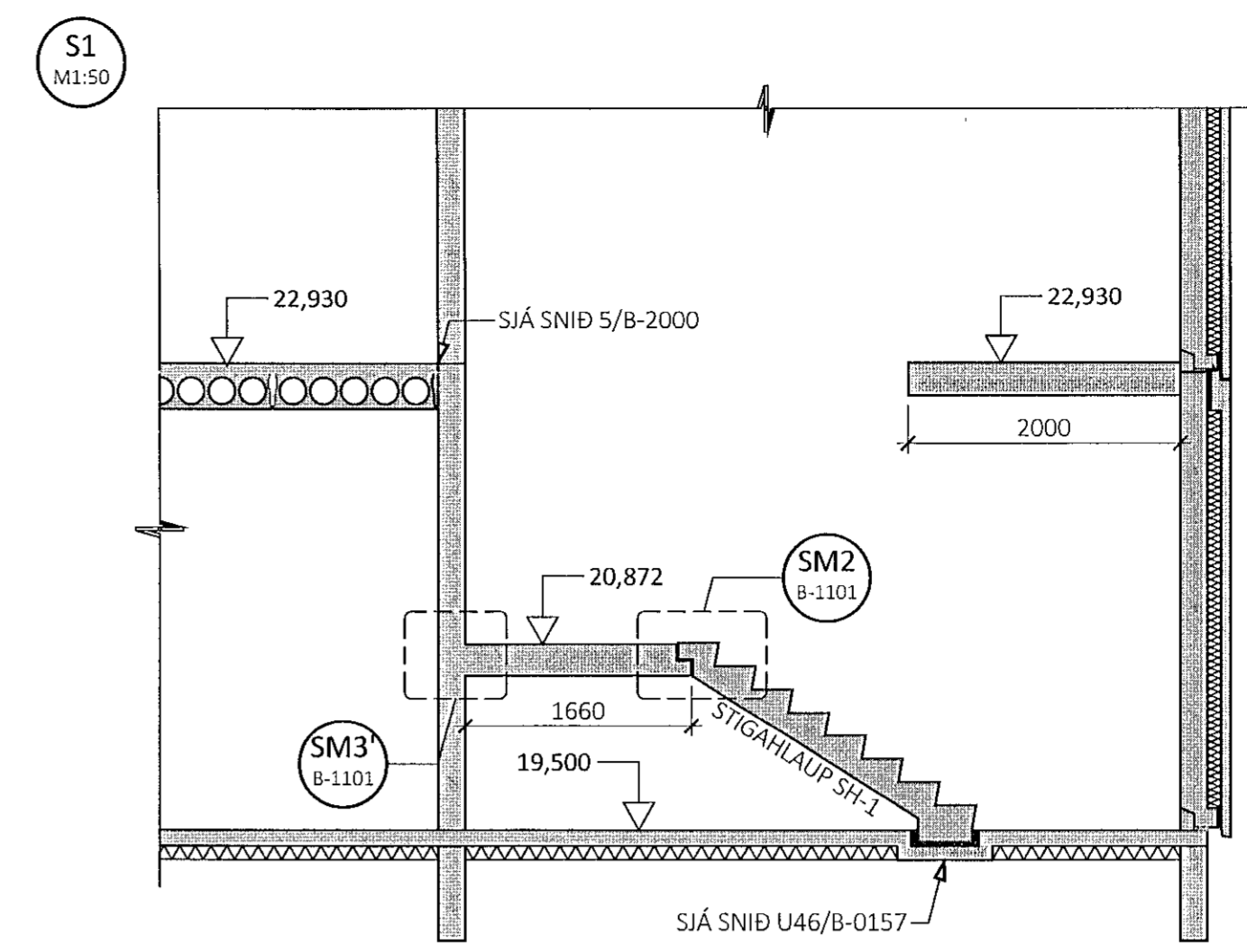
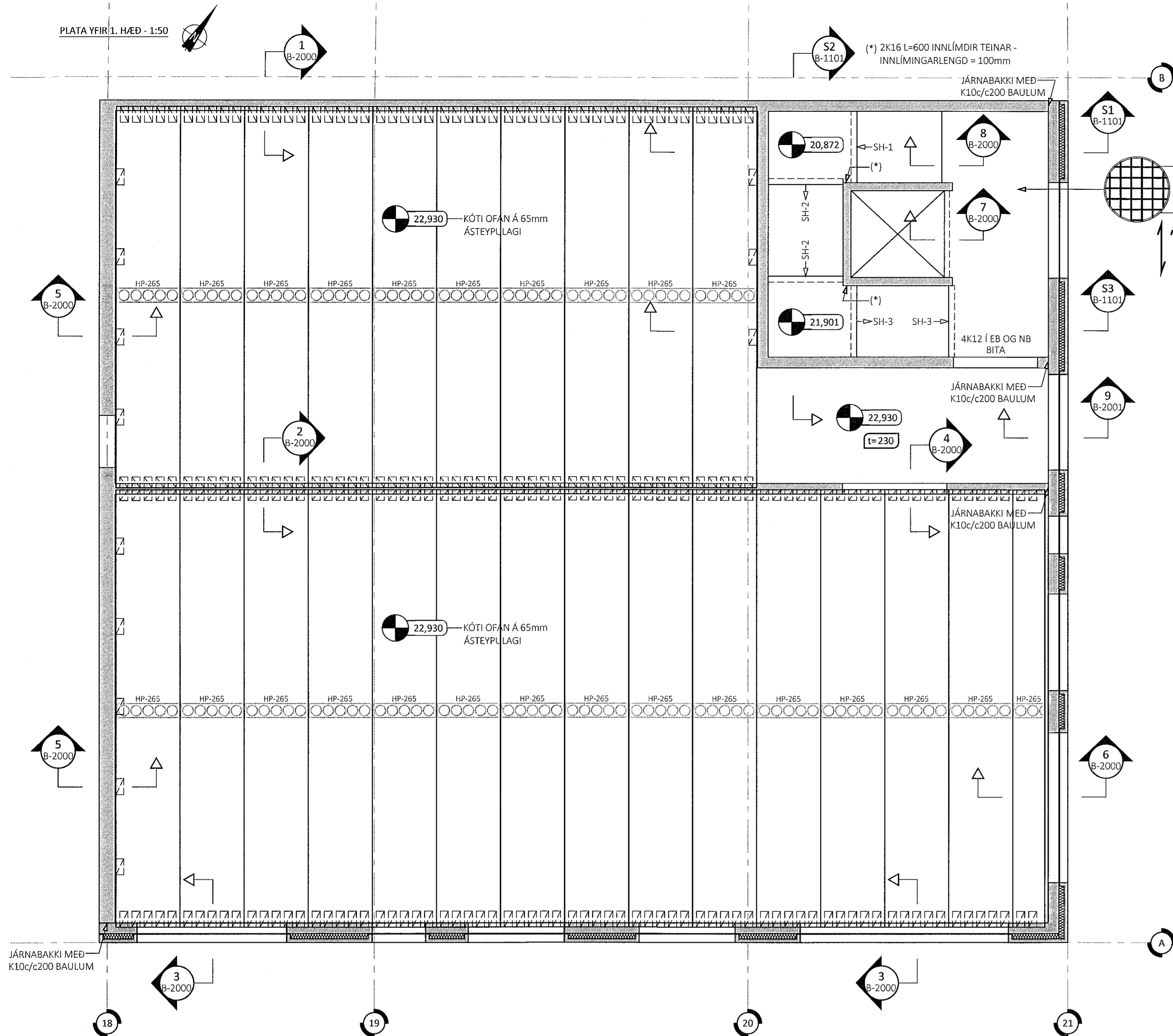


PLATA YFIR 1. HÆÐ - 1:50



ÁRITUN BYGGINGARFULLTRÚA

Sampykkt þann
27. jan. 2022

F.h. byggingarfulltrúans í Hafnarfirði
Hjálmar A. Jónsson

KT. 120944-2669

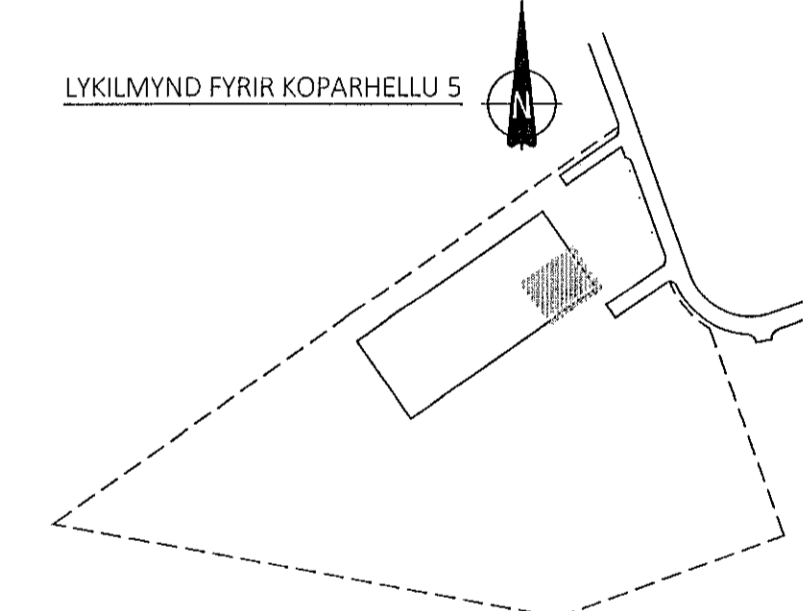
ÁRITUN HÖNNUNARSTJÓRA KT.

ALMENNAR SKÝRINGAR:

- SJÁ FLEIRI ALMENNAR SKÝRINGAR Á TEIKNINGU B-0000
- ÖLL MÁL ERU Í MILLIMETURM, EN KÓTAR ERU Í METURM
- JÄRNABENDING VEGGJA SKAL VERA EFTIRFARANDI NEMA ANNAD SÉ Sérstaklega tekið fram:
 - 200 OG 300mm ÞYKKIR VEGGIR - TVÖFÖLD GRIND:
 - LÖÐRÉTT BENDING: K10c/c200
 - LÁRÉTT BENDING: K10c/c200
 - 150mm ÞYKKIR VEGGIR - EINFÖLD GRIND:
 - LÖÐRÉTT BENDING: K10c/c200
 - LÁRÉTT BENDING: K10c/c150
- SJÁ GATAPLAN FRÁ TEIKNIK FYRIR GÖT Í VEGGI OG PLÖTUR
- HOLPLÖTUR 2. HÆÐAR ERU HP-265 MED 65mm ÁSTEYPLAGI JÄRN BENTU MED K189 MOTTUM. PLÖTUR ERU HANNADAR FYRIR:
 - VIÐBÖTAREIGINPYNGD = 1,5 kn/m²
 - NOTÁLAG = 3,0 kn/m²
- HOLPLÖTUR 1. HÆÐAR ERU HP-265 MED 65mm ÁSTEYPLAGI JÄRN BENTU MED K189 MOTTUM. PLÖTUR ERU HANNADAR FYRIR:
 - VIÐBÖTAREIGINPYNGD = 0,5 kn/m²
 - NOTÁLAG = 1,0 kn/m²

TÁKN:

- BENDING Í NEDRI BRÚN PLÖTU
- BENDING Í EFRI BRÚN PLÖTU
- TÁKNAR NÝJA STEYPU
- TÁKNAR FORSTEYPTAR EININGAR



ÓTG. DAGS. SKÝRING

KOPARHELLA 5
HAFNARFIRÐI

EININGAVERKSMIÐJAN

BURÐARVIRKI
PLATA YFIR 1. HÆÐ
GRUNNMYND, SNÍÐ OG SÉRMYNDIR

SAMPYKKT: KENNITALA:
Sund Þinarséttir 070970-4149

DAGS. ÚTGÁFU: 12.01.2022 HÖNNUÐUR: HE
DAGS. BRÉYF: YFIRFARIR AF: GÖS

MELIKVARDI: 1:50 / 1:10

HANNA
VERKFRÆÐISSTOFA

21006 B-1101

VERKNR. NÚMÉR. ÚTG.

SUDURHRAUNI 10 210 GARDABÆK KT. 631216-0480
hannaverk.is hrund@hannaverk.is SÍMI: 771-5252

