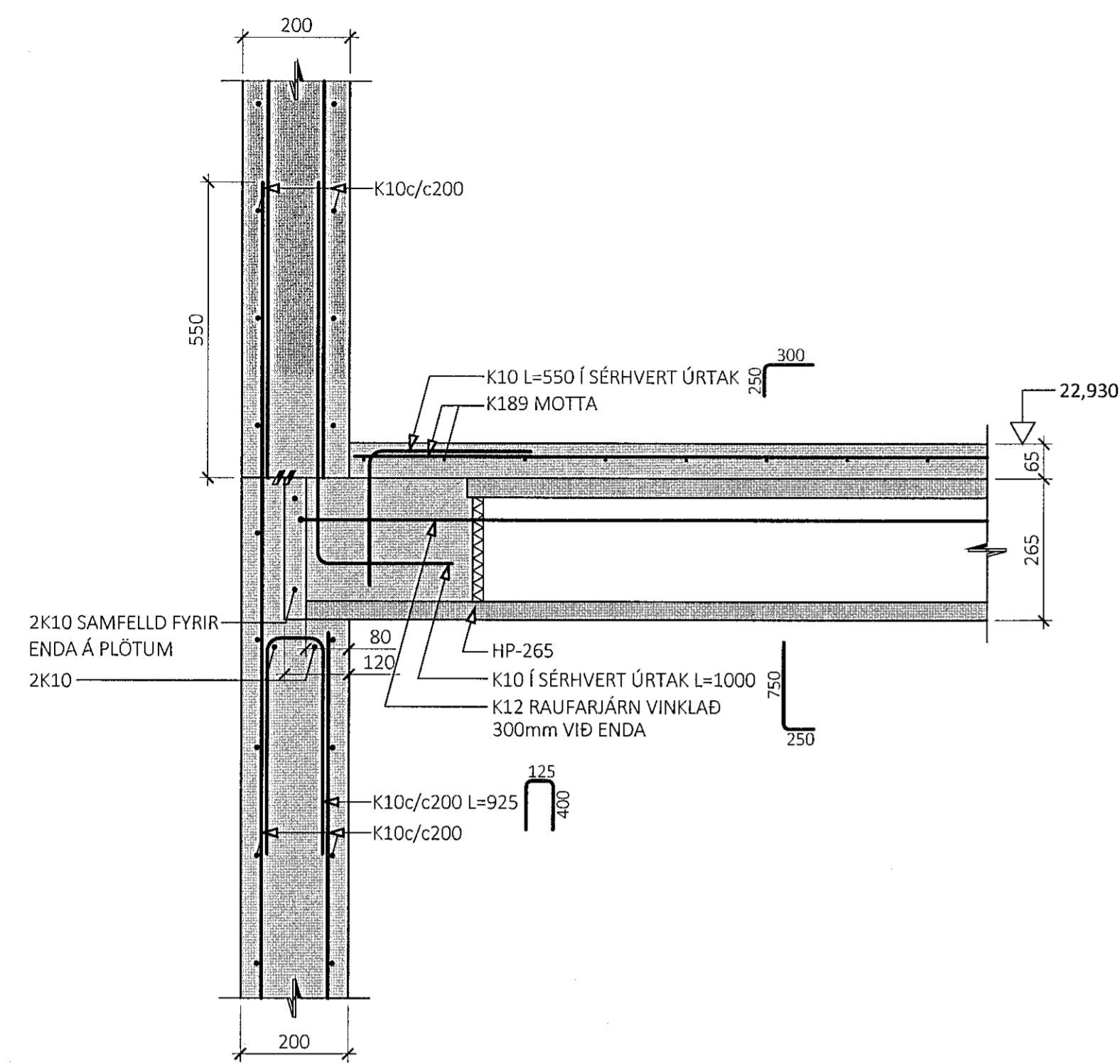
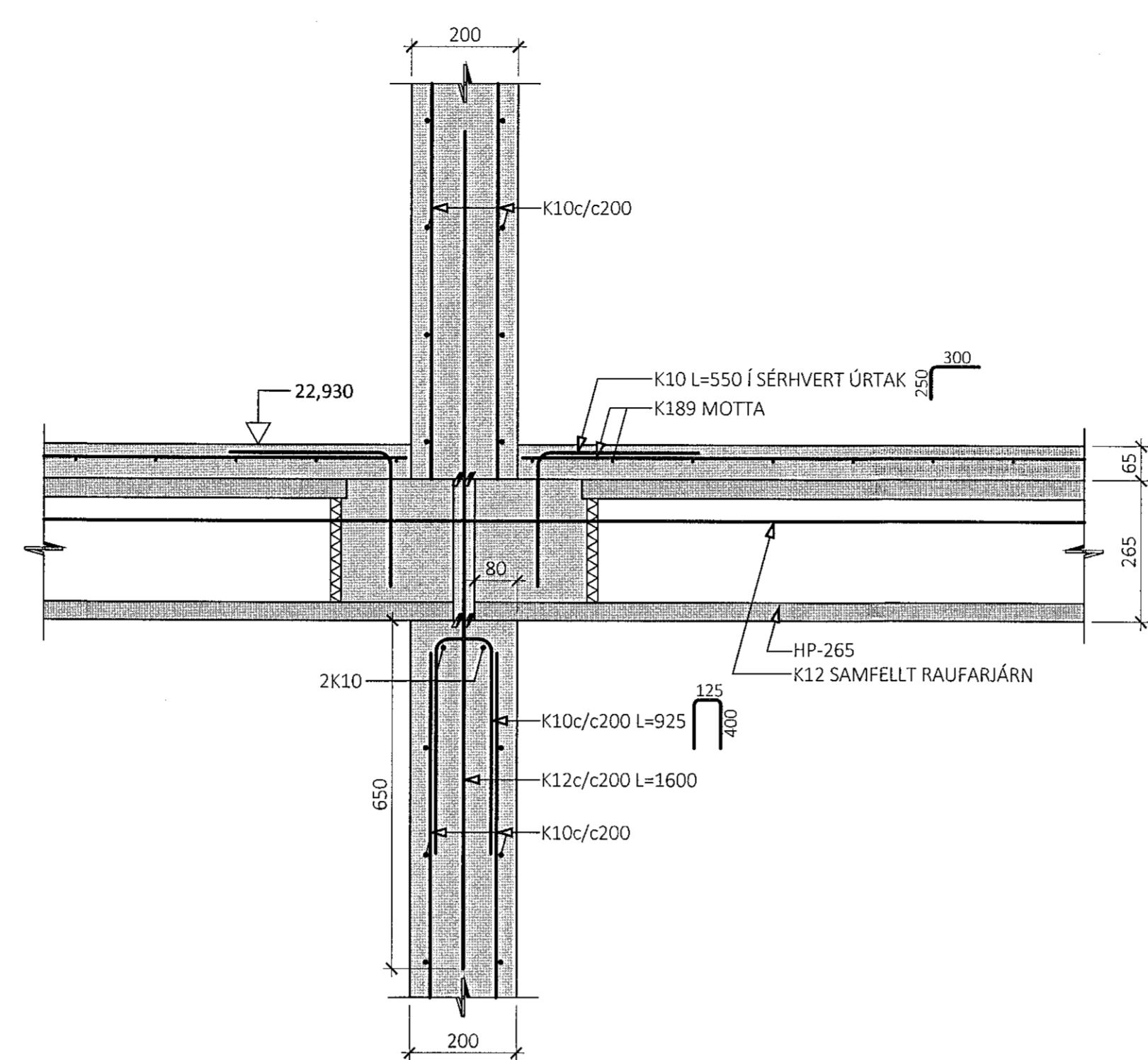


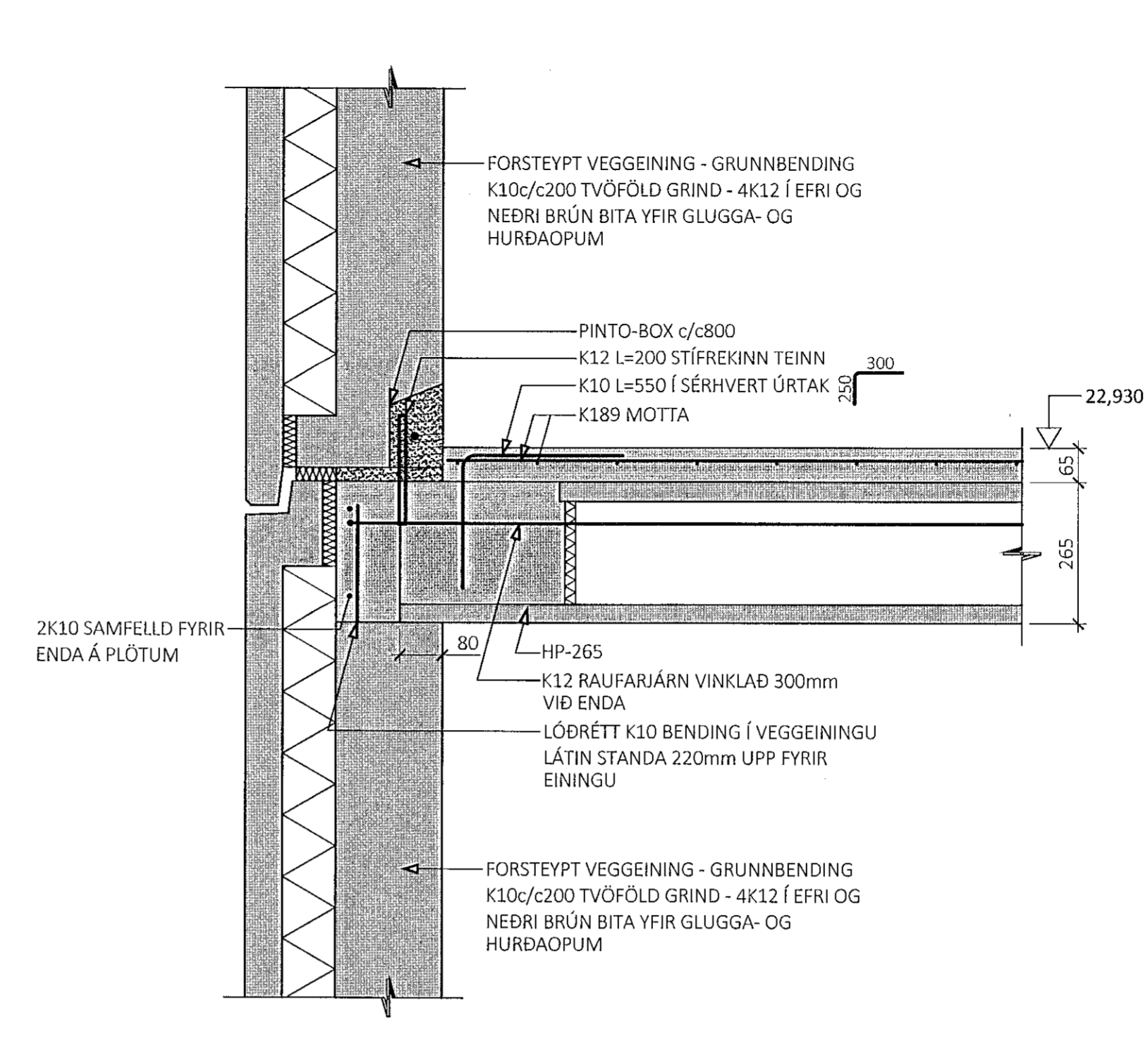
1
M1:10



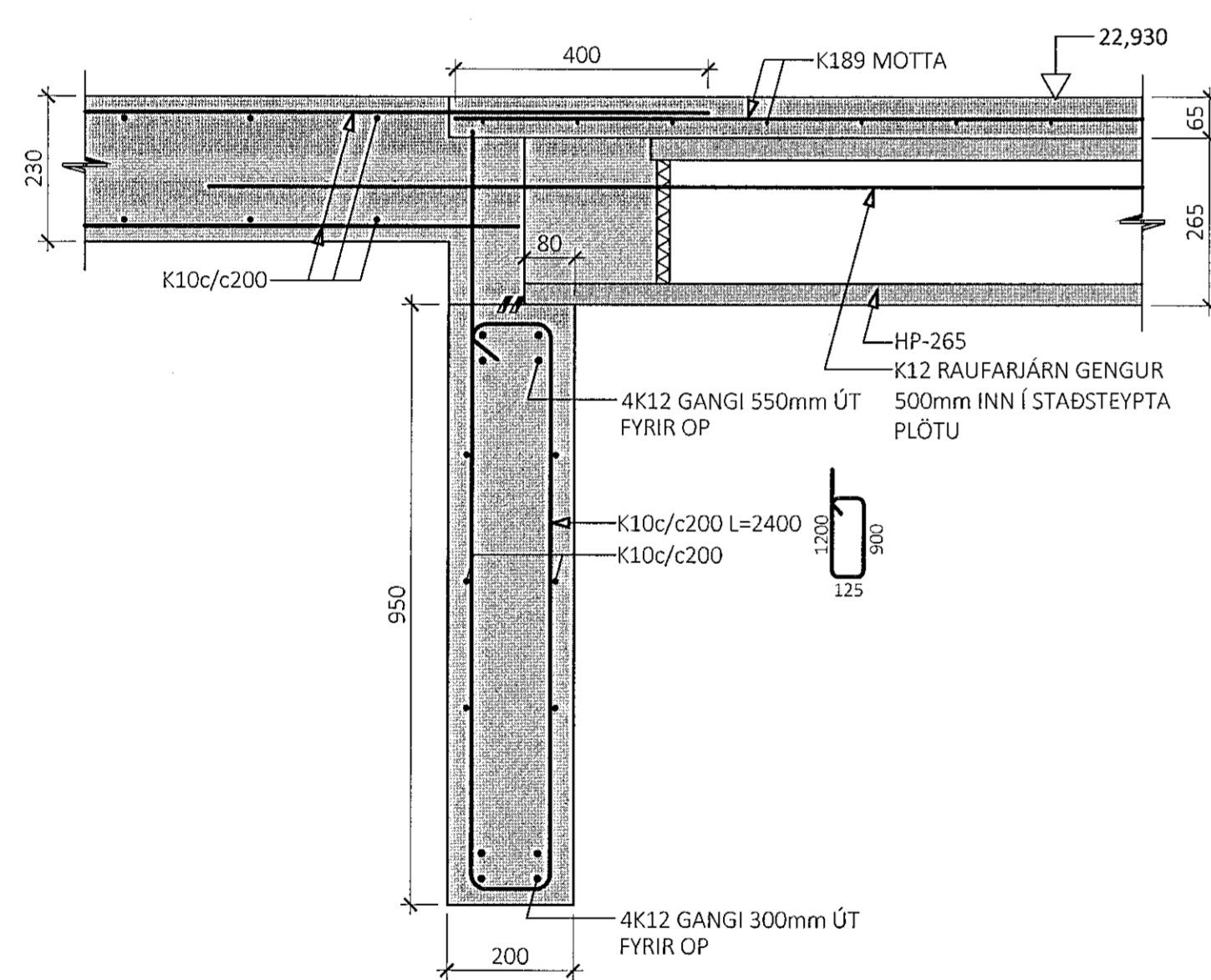
2
M1:10



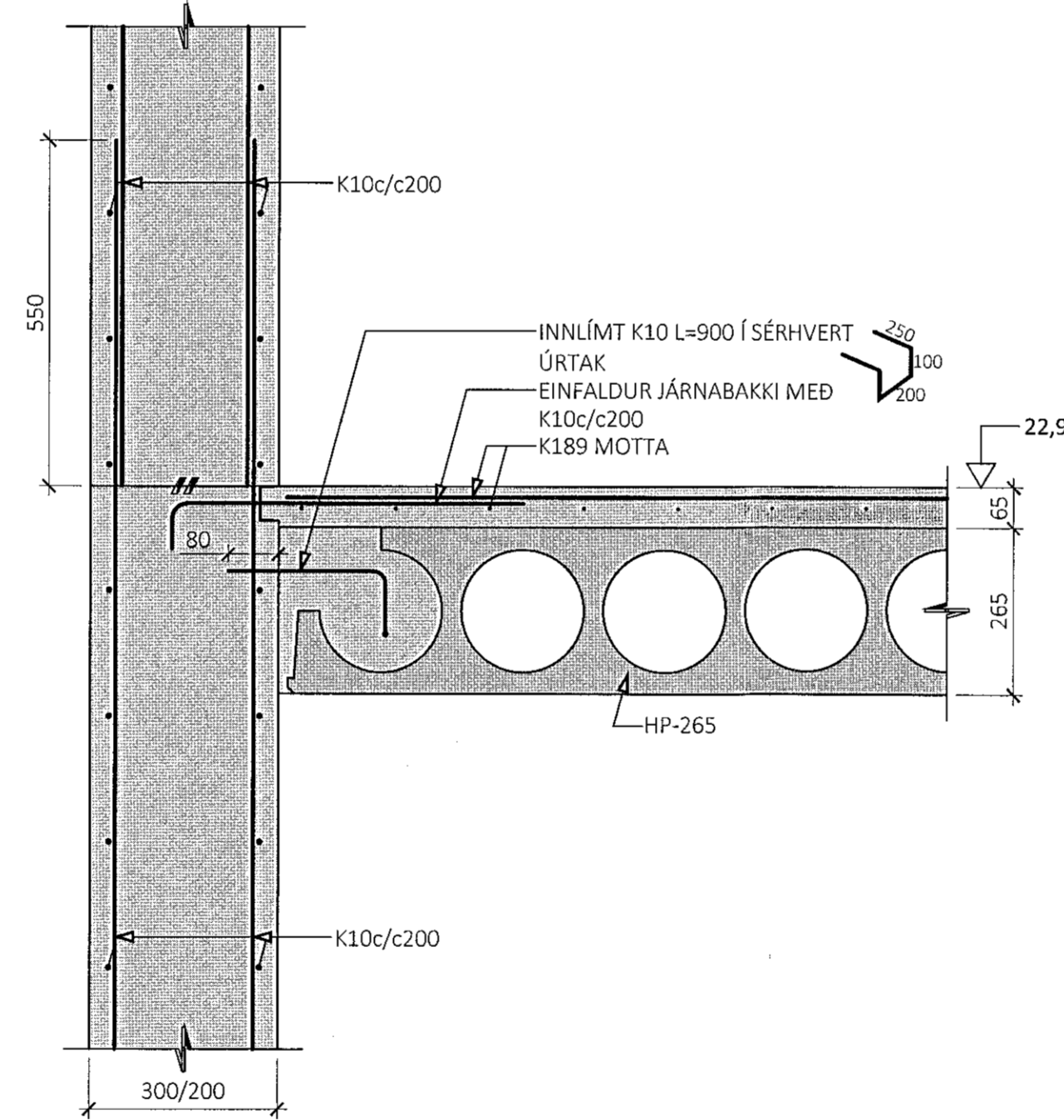
3
M1:10



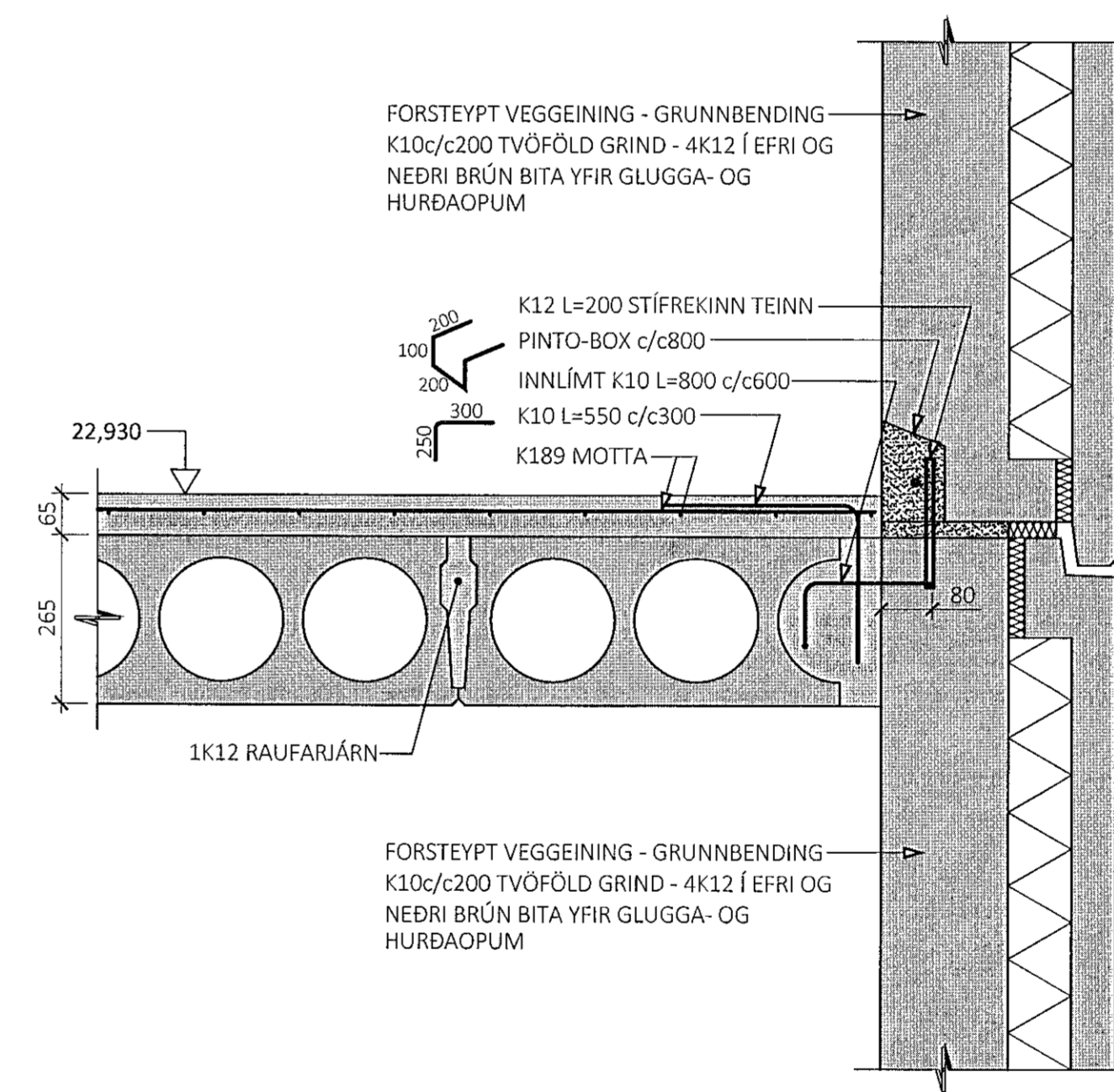
4
M1:10



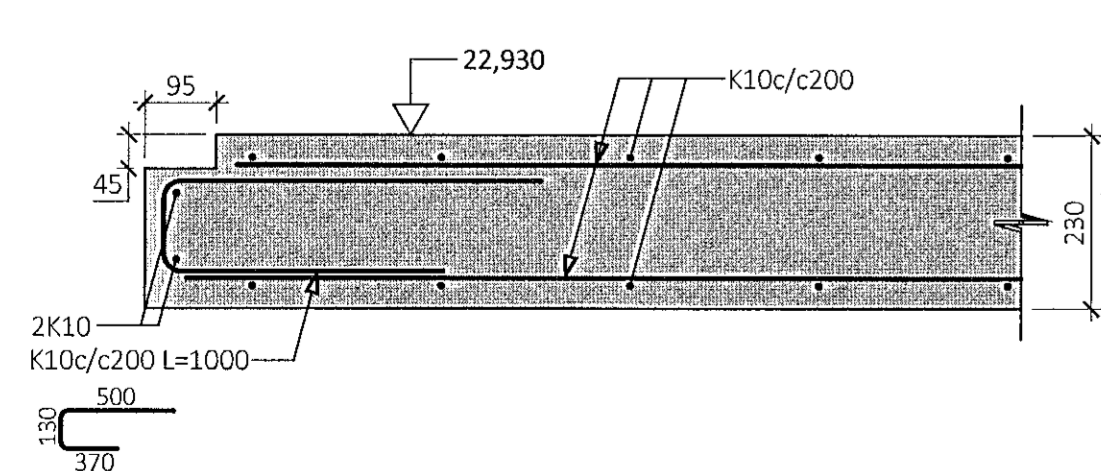
5
M1:10



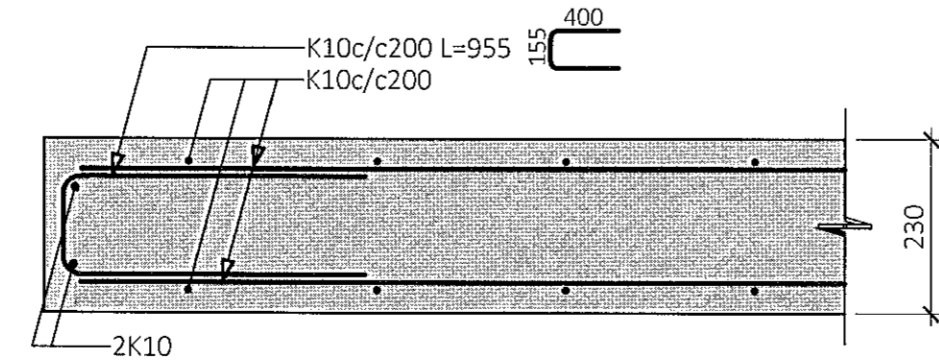
6
M1:10



7
M1:10



8
M1:10



ÁRITUN BYGGINGARFULLTRÚA

Samþykkt þann
27. jan. 2022
f.h. byggingarfulltrúans í Hafnarfirði
Hjálmar A. Jónsson
HAS

FRISTINN RACONSON KT. 120944-2669

ÁRITUN HÖNNUNARSTÓRA KT:

- ALMENNAR SKÝRINGAR:
- SJÁ FEIURI ALMENNAR SKÝRINGAR Á TEIKNINGU B-0000
 - ÖLL MÁL ERU Í MILLIMETURUM, EN KÓTAR OG HNIT ERU Í METURUM

- TÁKN:
- POLYSTYRENE EINANGRUN
 - STEINULL
 - TÁKNAR NÝJA STEYPU
 - TÁKNAR FORSTEYPTAR EININGAR

ÚTG. DAGS. SKÝRING

KOPARHELLA 5 EININGAVERKSMÍÐJAN
HAFNARFIRÐI

BURÐARVIRKI
VEGGIR OG PLÖTUR
SNID

SAMÞYKKT: KENNITALA:
Hjálmar A. Jónsson 070970-4149

DAGS. ÚTGÁFU: 12.01.2022 HÖNNUÐUR: HE
DAGS. BREYTT: YFIRFARID AF: GÖS

MÆLIKVARÐI: 1:10

HANNA 21006 B-2000
VERKFRÆÐISTOFA VERKNR. NÚMÉR ÚTG.
SUBURHRAUNI 10 210 GARDABÆR KT. 631216-0480
hannaverk.is hrunn@hannaverk.is Sími: 771-5252