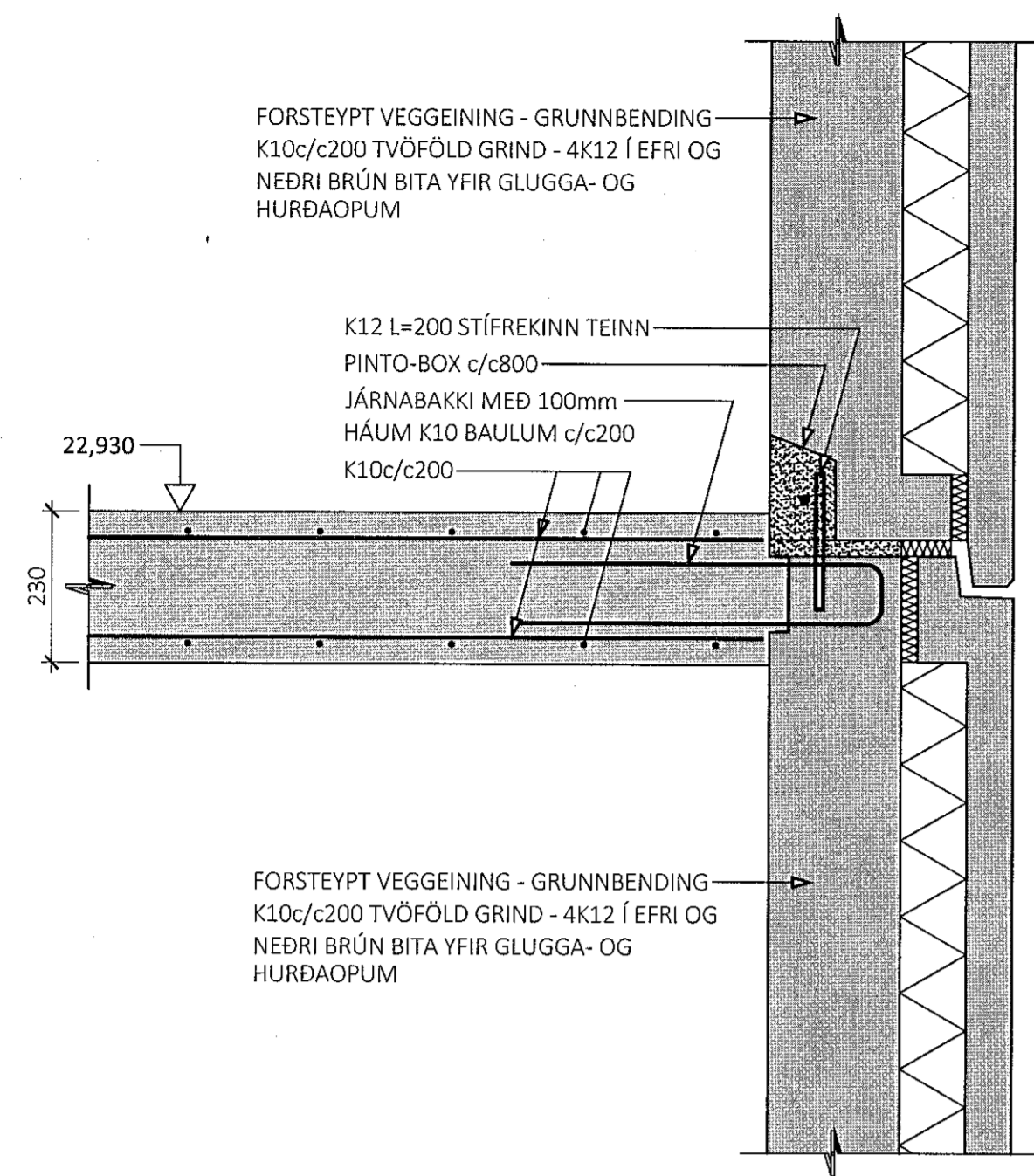
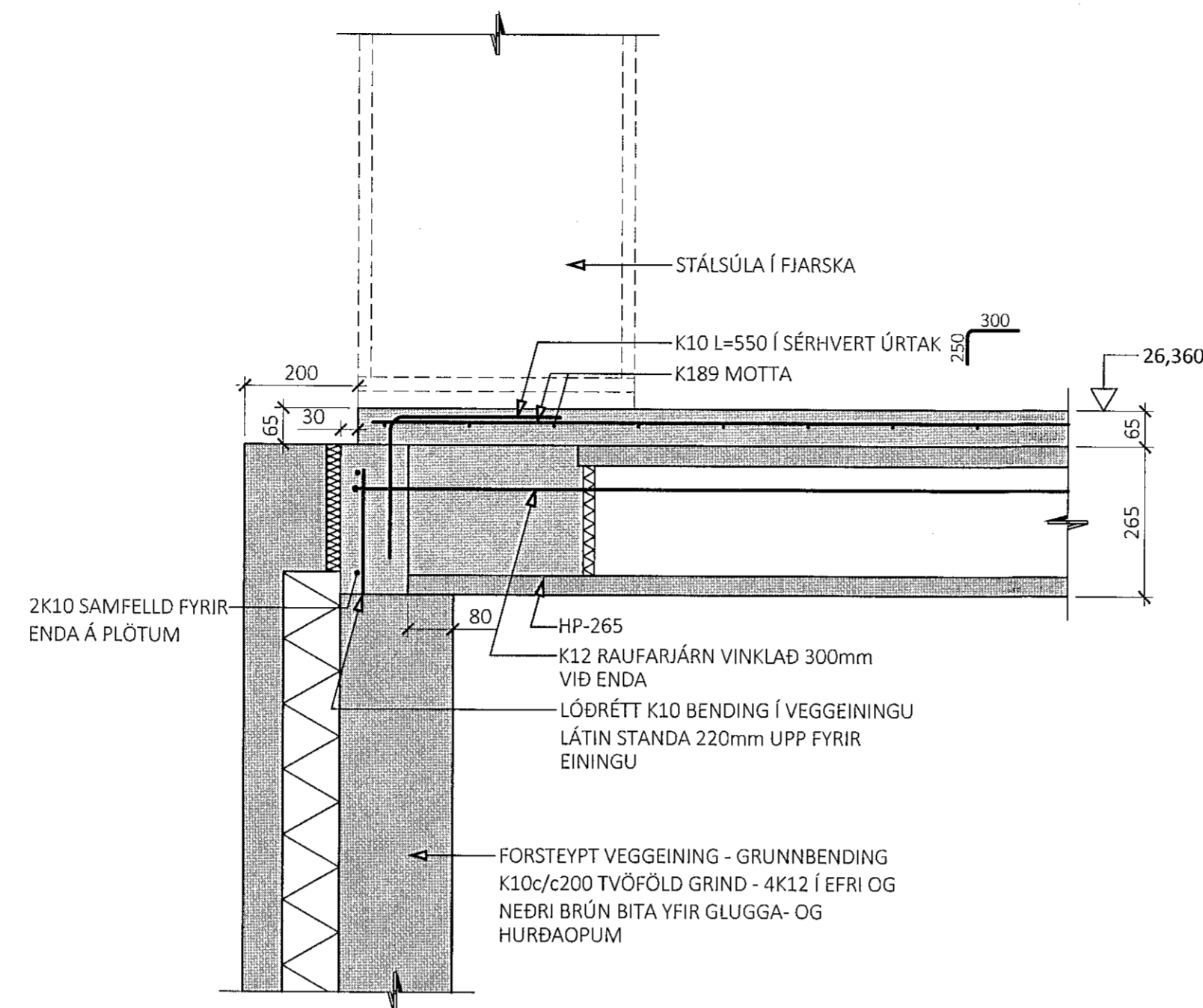


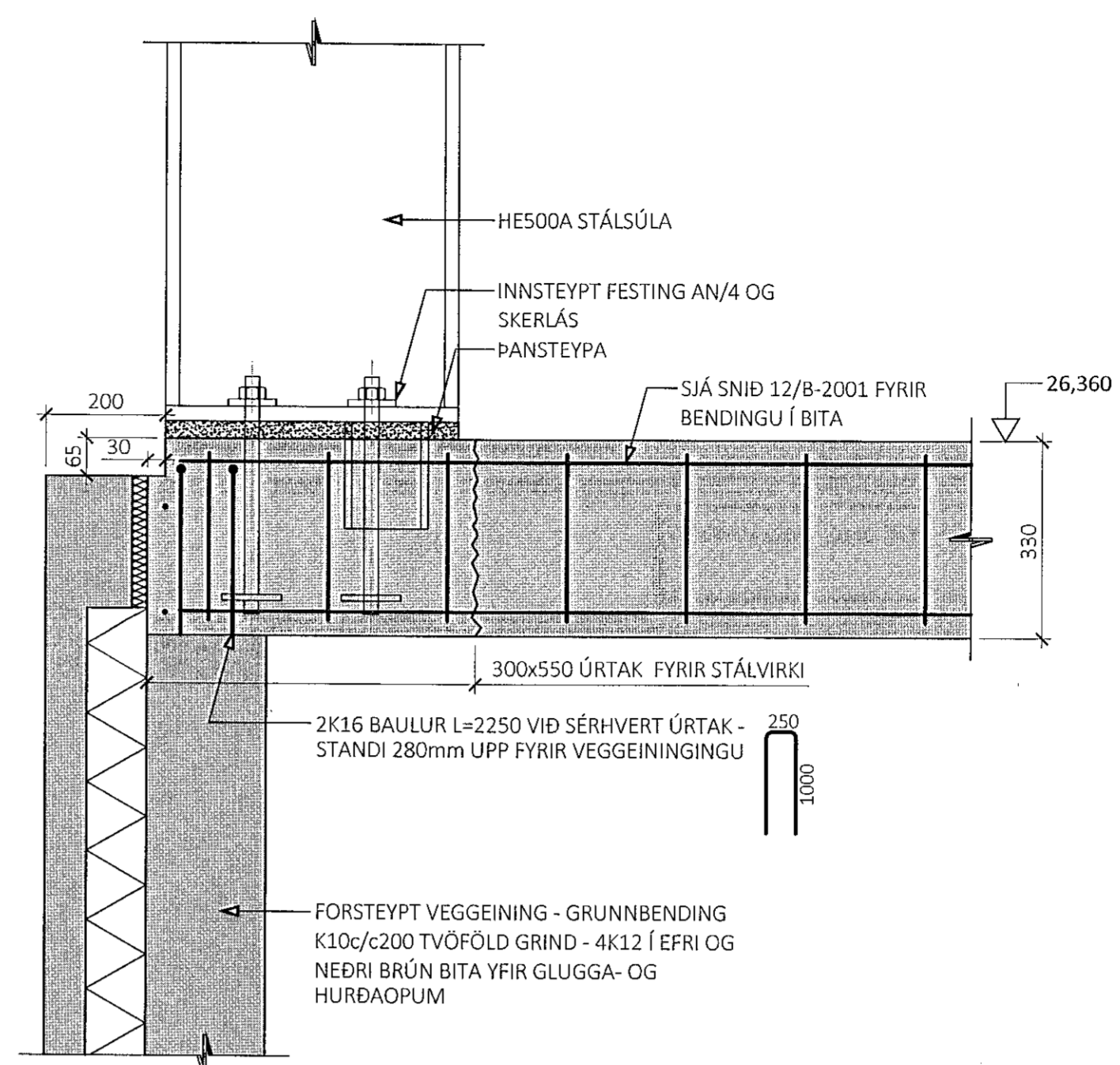
9  
M1:10



10  
M1:10



11  
M1:10



ÁRITUN BYGGINGARFULLTRÚA

Samþykkt þann  
27. jan. 2022  
f.h. Byggingarfulltrúans í Hafnarfirði  
Hjálmar A. Jónsson  
H.A.S.

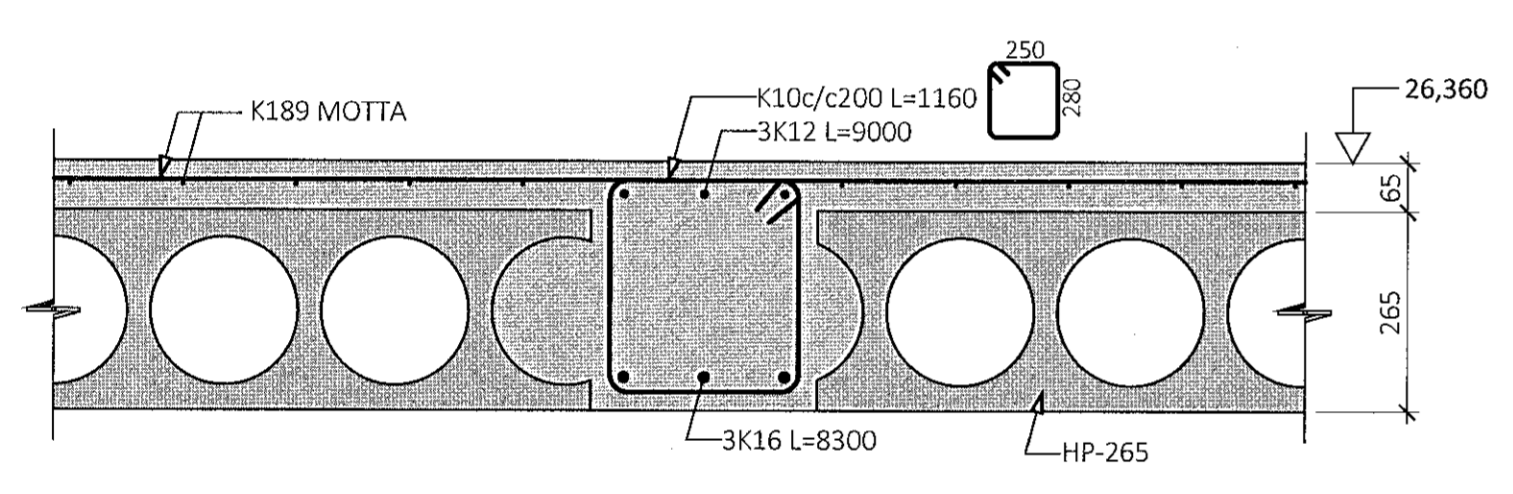
ÁRITUN HÖNNUNARSTJÓRA KT. 120944-2669

ALMENNAR SKÝRINGAR:

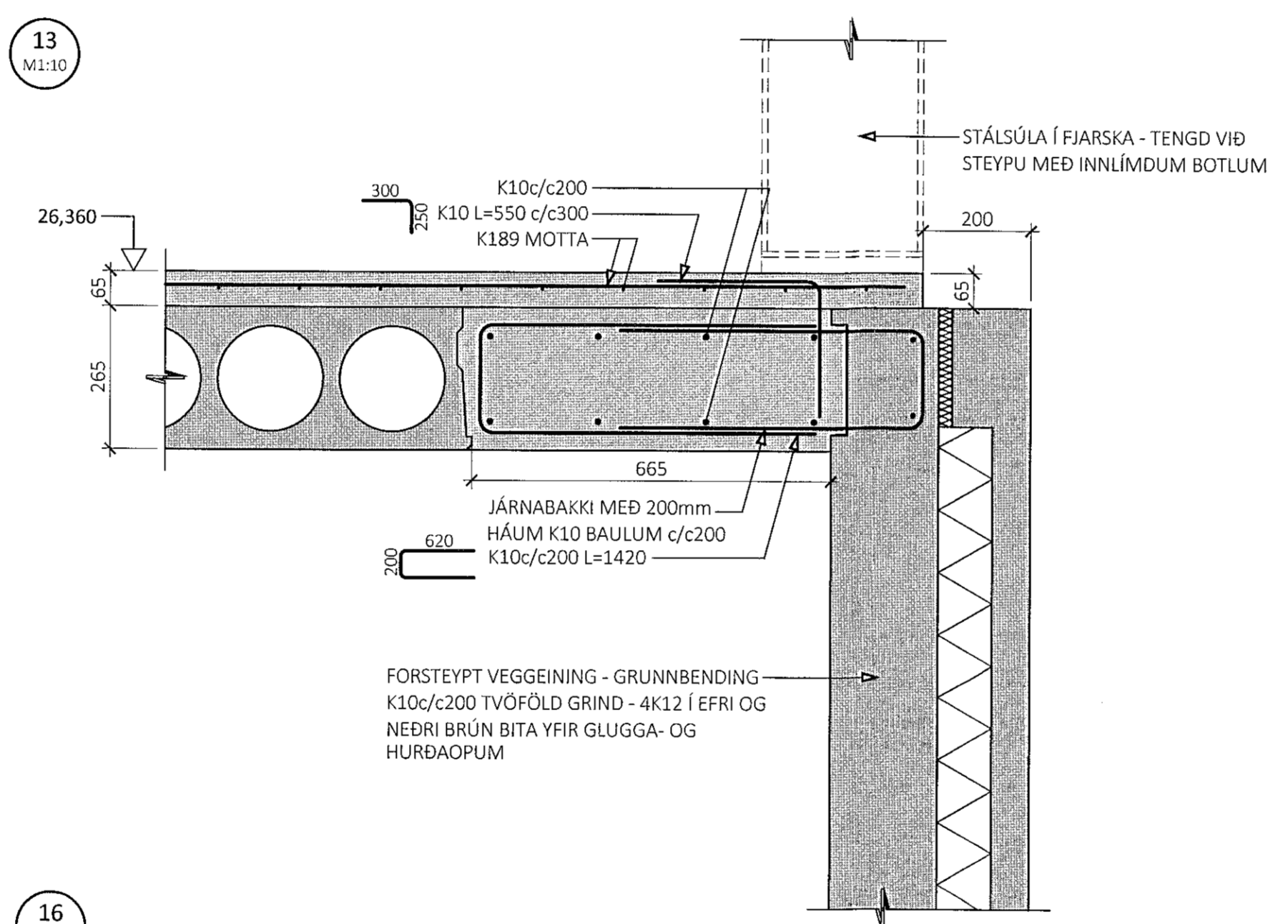
- SJÁ FLEIRI ALMENNAR SKÝRINGAR Á TEIKNINGU B-000
- ÖLL MÁL ERU Í MILLIMETNUM, EN KÓTAR OG HNIT ERU Í METRUM

- TÁKN:
- POLYSTYRENE EINANGRUN
  - STEINULL
  - TÁKNAR NÝJA STEYPU
  - TÁKNAR FORSTEYPTAR EININGAR

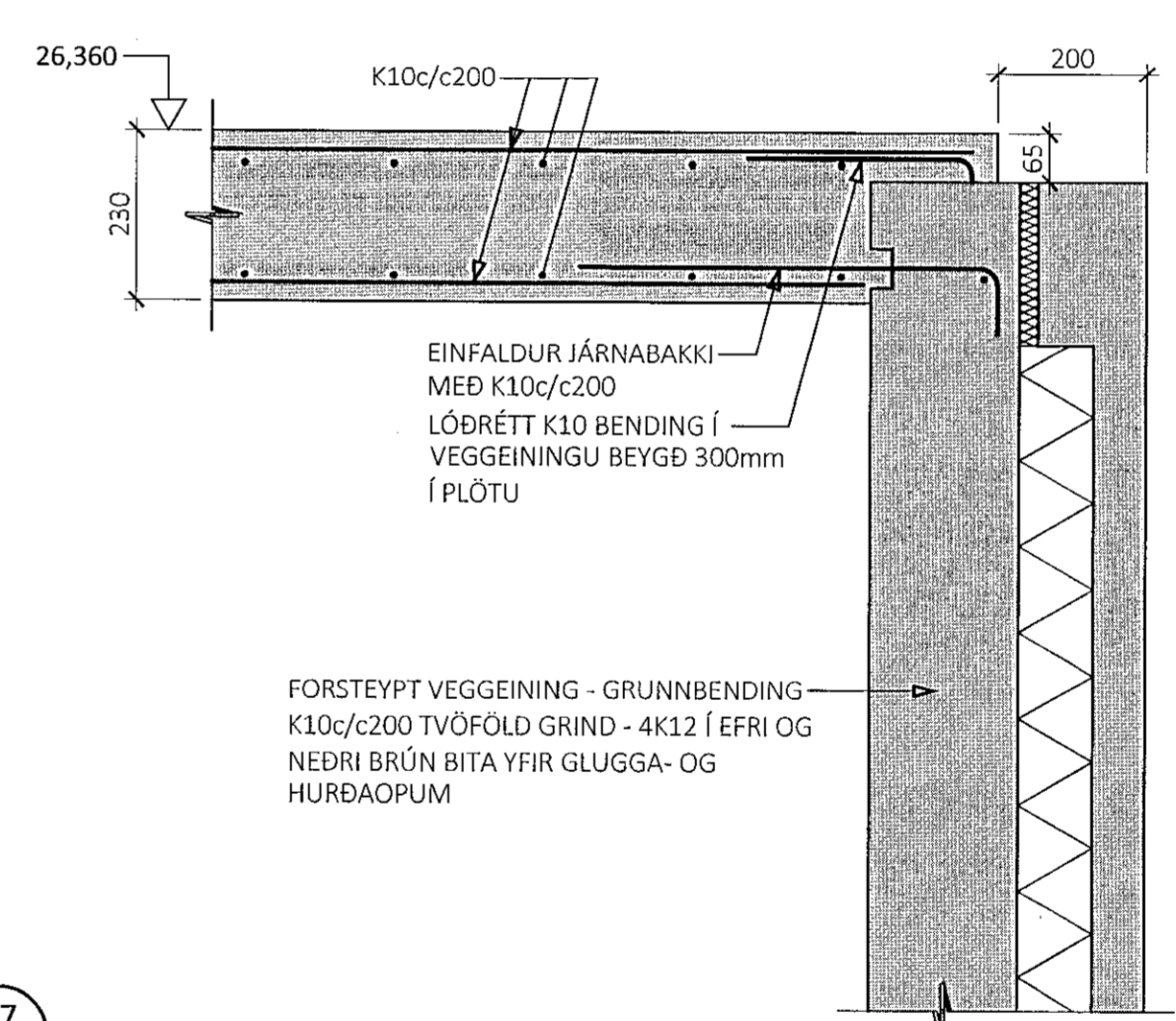
12  
M1:10



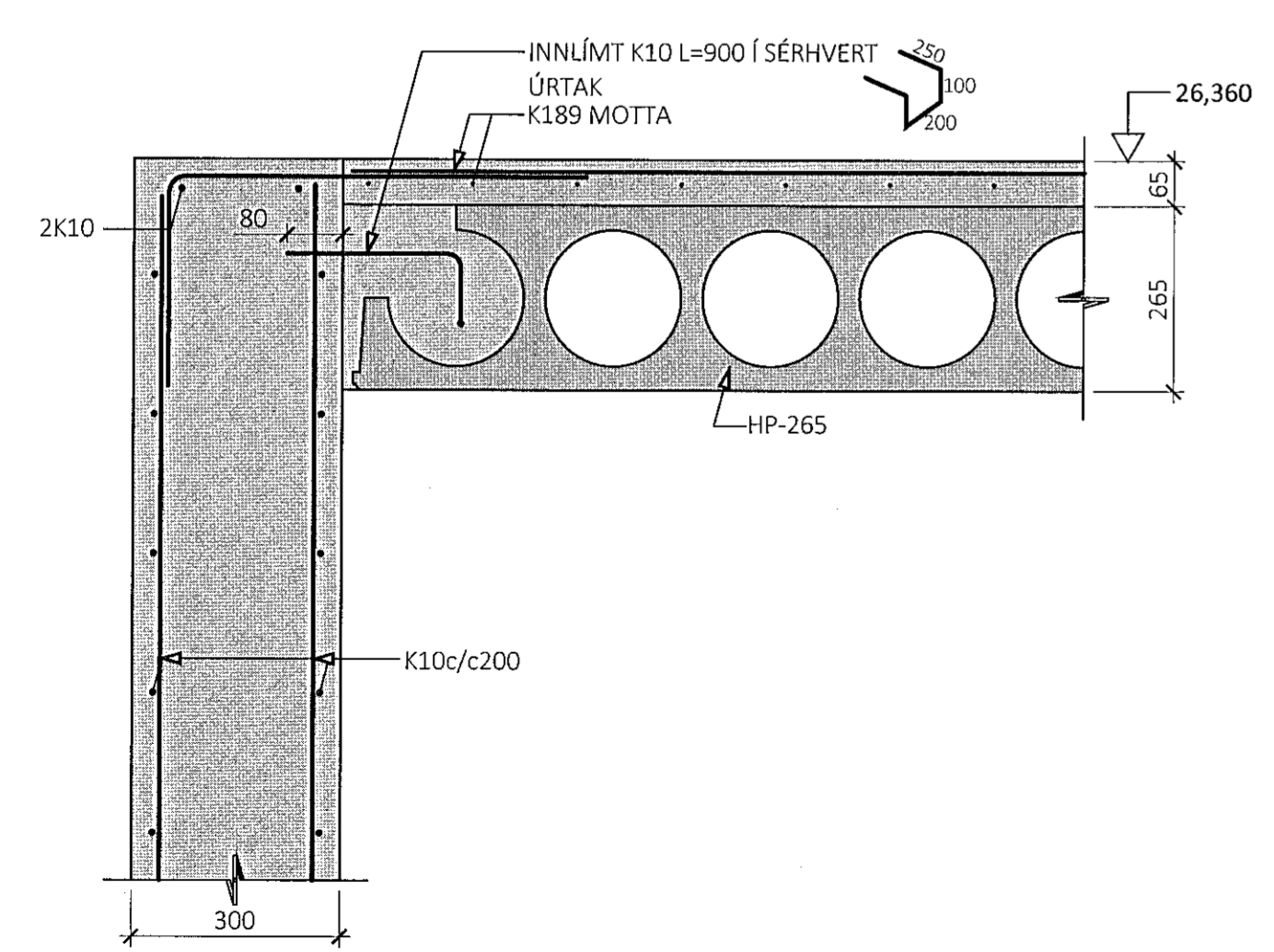
13  
M1:10



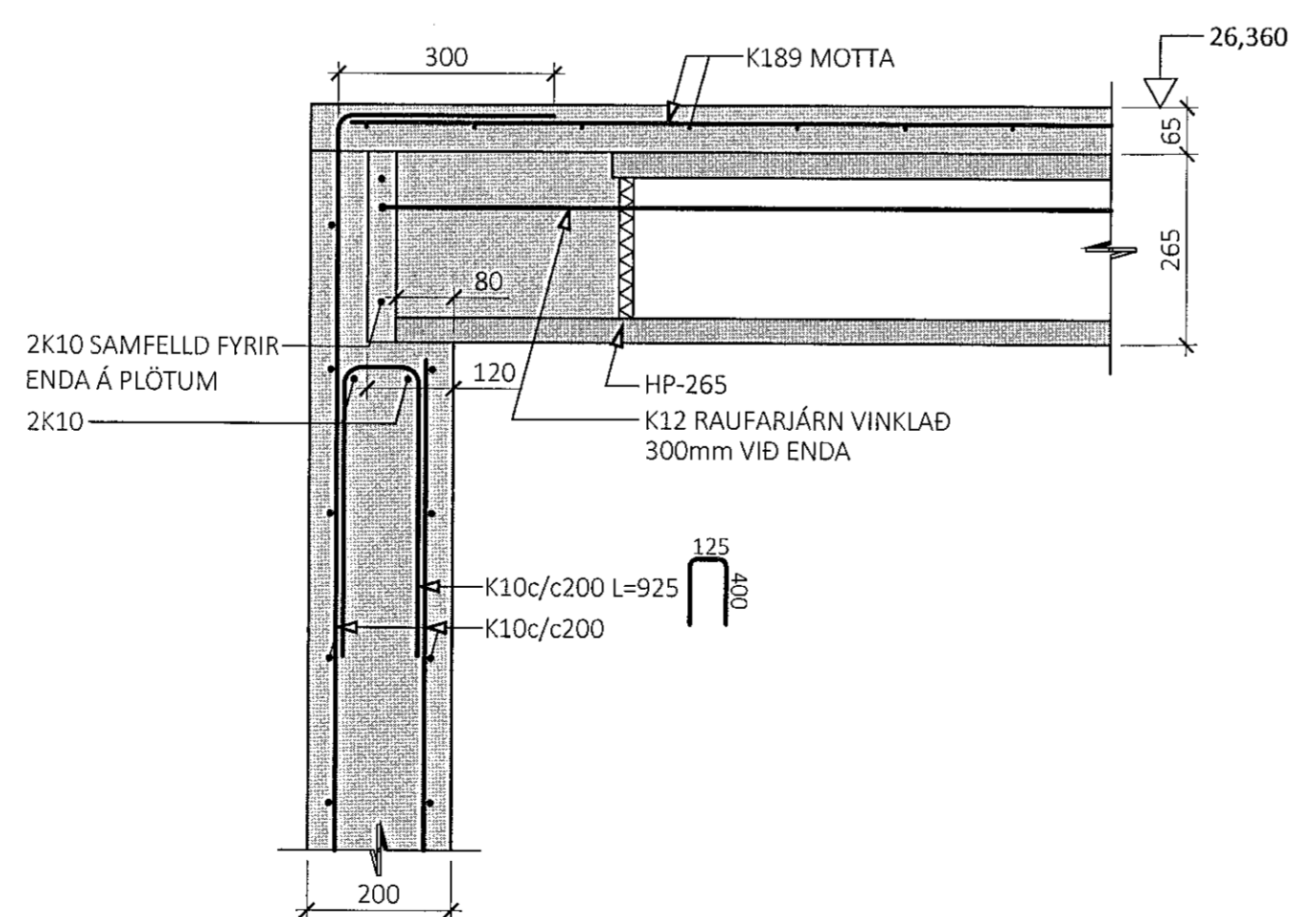
14  
M1:10



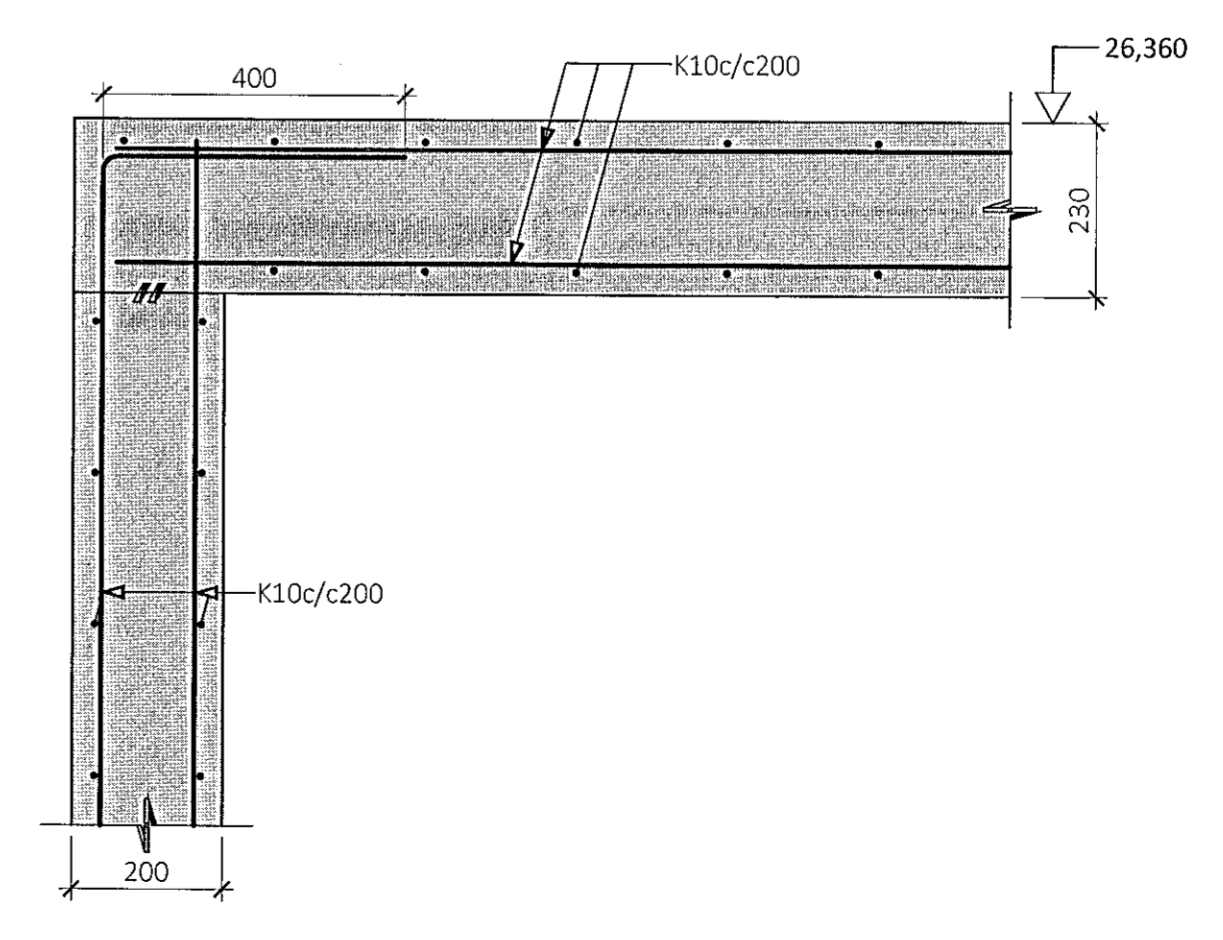
15  
M1:10



16  
M1:10



17  
M1:10



ÚTG. DAGS. SKÝRING

KOPARHELLA 5 HAFNARFIRÐI EININGAVERKSMÍÐJAN

BURÐARVIRKI VEGGIR OG PLÖTUR SNÍÐ

SAMÞYKKT: KENNITALA: *Handwritten signature* 070970-4149

DAGS. ÚTGÁFU: 12.01.2022 HÖNNUÐUR: HE DAGS. BREYTT: YFIRFARID AF: GÖS MELKVARÐI: 1:10

HANNA VERKFRÆÐISTOFA 21006 B-2001 VERKNR. NÚMER ÚTG.

SUBURHRAUNI 10 210 GARÐABÆR KT. 631216-0480 hannaverk.is hand@hannaverk.is Sími: 771-5252