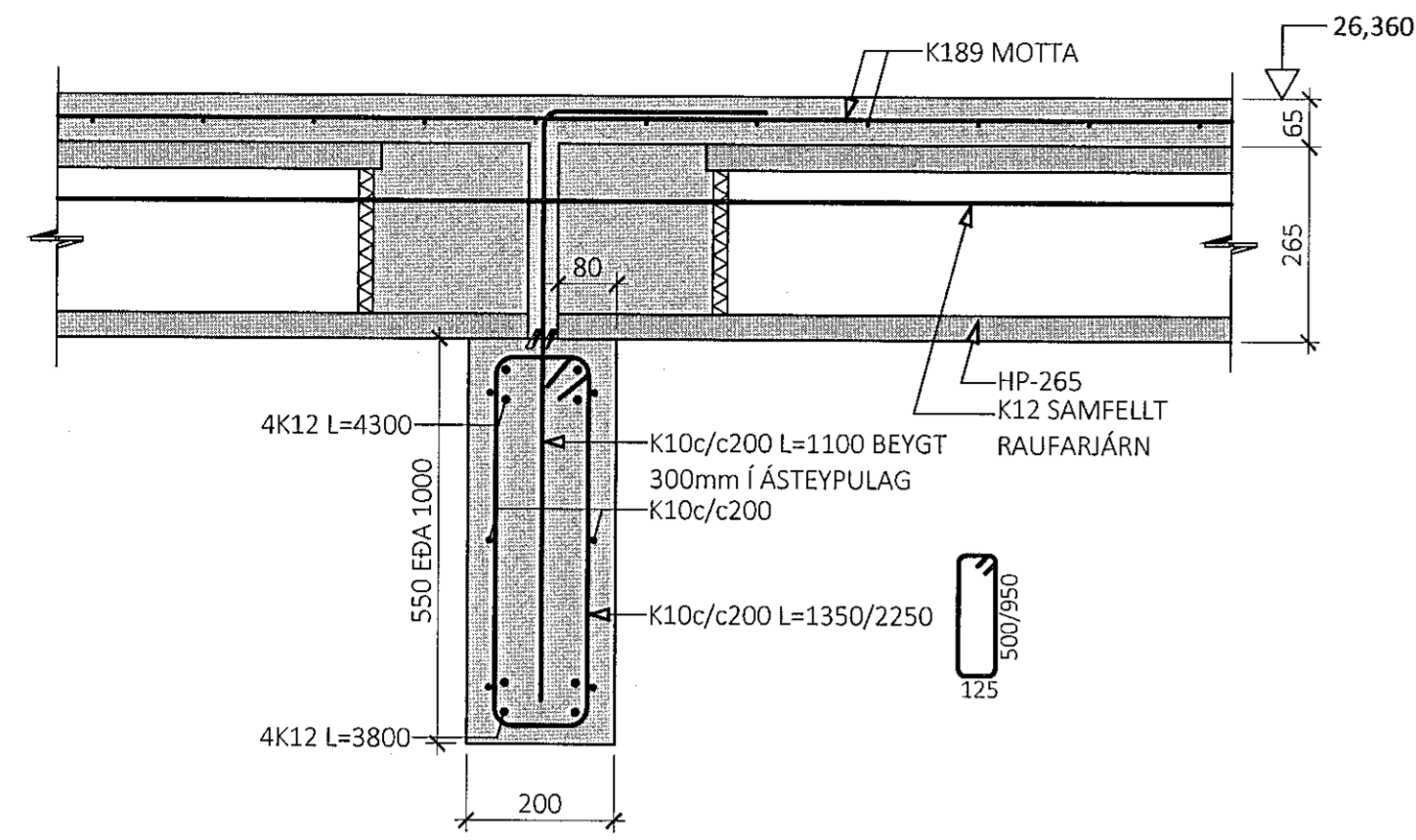
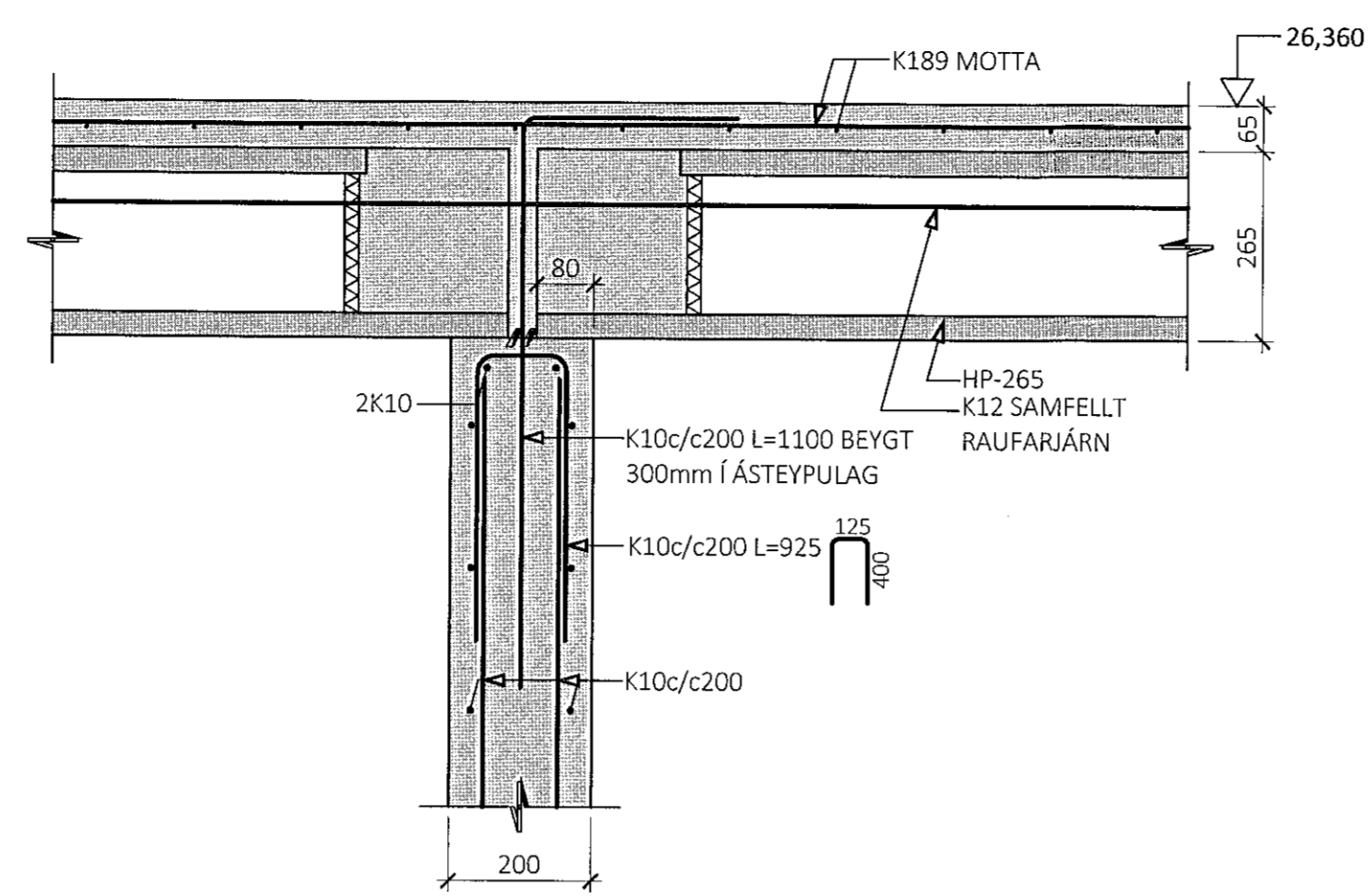


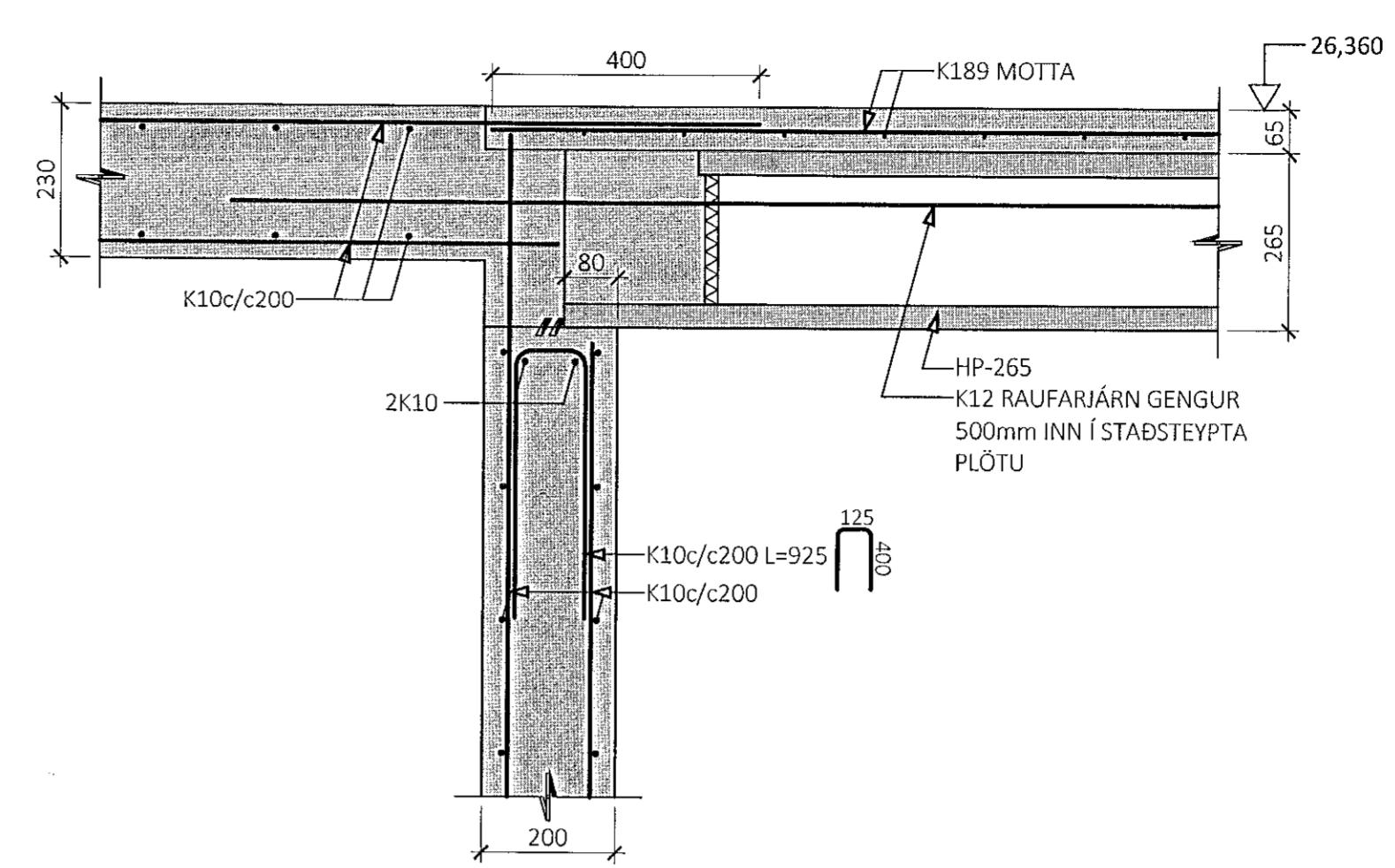
18
M1:10



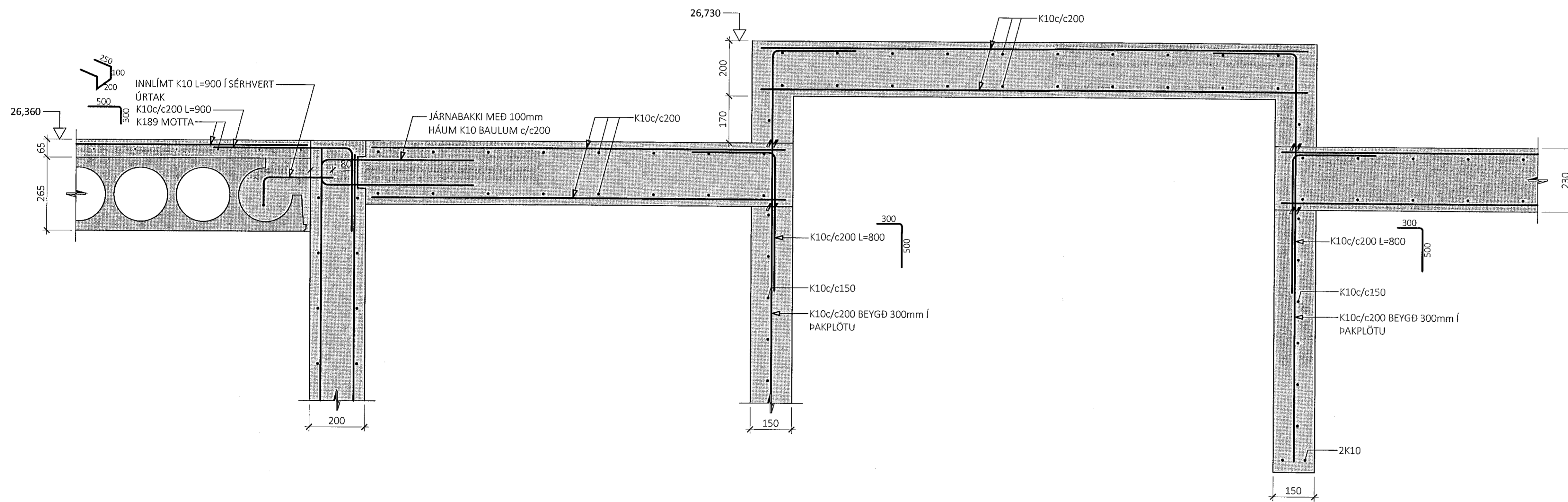
19
M1:10



20
M1:10



21
M1:10



ÁRITUN BYGGINGARFULLTRÚA

Samþykkt þann
27. jan. 2022
í.h. byggingarfulltrúans í Hafnarfirði
Hjálmar A. Jónsson
HJA

STINN BAUGMANNSSON KT. 120944-2669

- ALMENNAR SKÝRINGAR:
- SJÁ FLEIRI ALMENNAR SKÝRINGAR Á TEIKNINGU B-0000
 - ÖLL MÁL ERU í MILLIMETRUM, EN KÓTAR OG HNIT ERU í METRUM

- TÁKN:
- POLYSTYRENE EINANGRUN
 - STEINULL
 - TÁKNAR NÝJA STEYPU
 - TÁKNAR FORSTEYPTAR EININGAR

ÚTG. DAGS. SKÝRING

KOPARHELLA 5 EININGAVERKSMÍÐAN
HAFNARFIRÐI

BURÐARVIRKI
VEGGIR OG PLÖTUR
SNIÐ

SAMÞYKKT: *Lund Þinarótt* KENNITALA: 070970-4149

DAGS. ÚTGÁFU: 12.01.2022 HÖNNUBUR: HE
DAGS. BREYTT: YFIRFARIB AF: GÖS

MÆLIKVAFDI: 1:10

HANNA 21006 **B-2002**
VERKFRÆÐISTOFA VERKNR. NÚMÉR ÚTG.
SUBURHVALNI 10 210 GARDABER KT. 631216-0480
hannaverkis.brund@hannaverkis.is SÍM: 771-5252