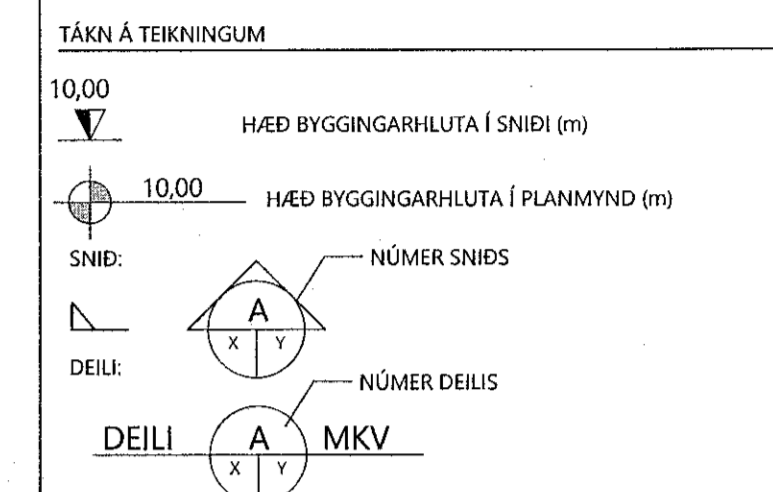


**ALMENNAR SKÝRINGAR**

HÖNNUNARFORSENDUR (HÖNNUNARGILDI ÁLAGS)

SNJÖR:	ÁLAGSSVEÐI 1	2.1 KN/m <sup>2</sup>
VINDUR:	z <sub>ref</sub> = 8.0 m	1.90 KN/m <sup>2</sup>
NOTÁLAG:	PLÖTUR	SJÁ GRUNNMYND
EGINGYNGD:	- PAK	0.6 KN/m <sup>2</sup>
	- STEYPA	25 KN/m <sup>3</sup>
HÚSBYGGING Í FLOKKI - B-		



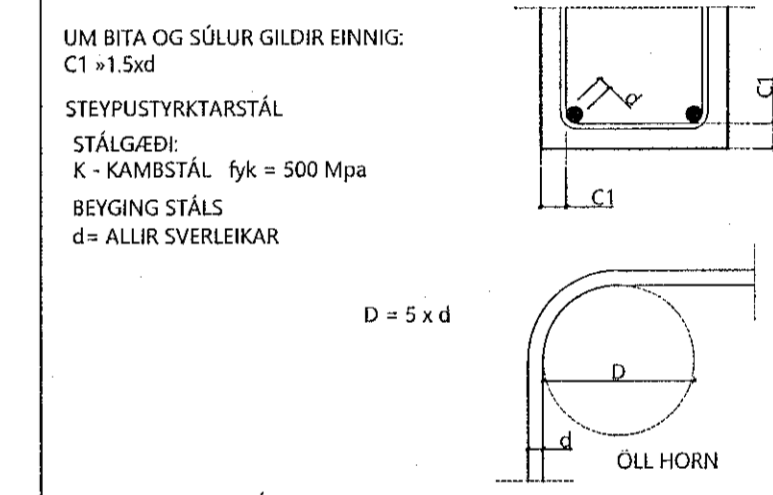
X: NR. TEIKNINGAR PAR SEM SNID/DEILI ER TEKID  
Y: NR. TEIKNINGAR PAR SEM SNID/DEILI ER SVT

**STEINSTEYPA**

STEYPA ER C25/30 MED A.M.K. 300 kg SEMENT Í m<sup>3</sup>.  
LOFTINNIHALD STEYPU : 6-8 %  
VS-TALA (UMHVERFISFLOKKUR 2b) : < 0.55  
SIGMÁL STEYPU (S<sub>2</sub>) : 50 - 80 mm  
MESTA STEINASTÆRD : 32 mm  
TITRA SKAL ALLA STEYPU.  
STEYPUHLA Á JÄRNUM  
GILDIR EIGA VÍÐ UM VENJULEGAR AÐSTÆÐUR, EF ANNAÐ ER  
EKKI SÝNT Á TEIKNINGUM. PAR SEM TEIKNINGARVETTA ER  
MIKIL GILDA AÐRAR REGLUR UM STEYPUHLU JÄRNA.

**PLÖTUR VEGGIR BITAR SÖLUR**

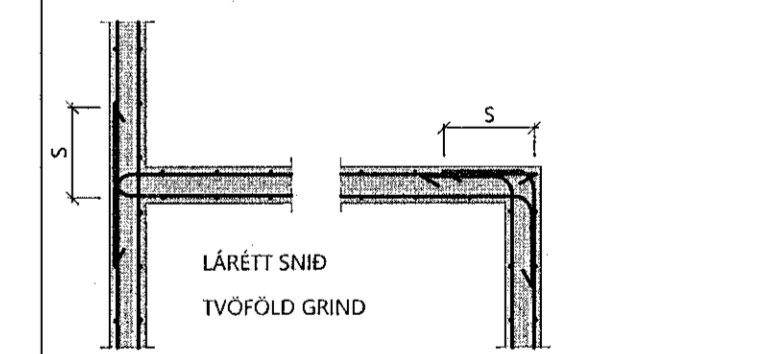
INNANHÜSS	15	20	20	20
UTANHÜSS	25	25	25	25
SÖKKLAR	35	35	35	35
STEYPT AÐ JÖRD	50	50	50	50



SKEYTING BENDISTÁLS ER SAMKVEMT  
EFTIRFARANDI:

PVERMÁL STÁLS, d í mm 10 12 16

SKEYTILENGD í mm 500 600 800



SÖKKULSKAUT

FRÁGANGUR SÖKKULSKAUTA SÉ Í SAMRÆMI VÍÐ KRÖFUR  
VIÐKOMANDI RAÞVEITU

MÁL ERU Í mm NEMA ANNARS SÉ GETID.

**ÚTGÁFUFERLI**

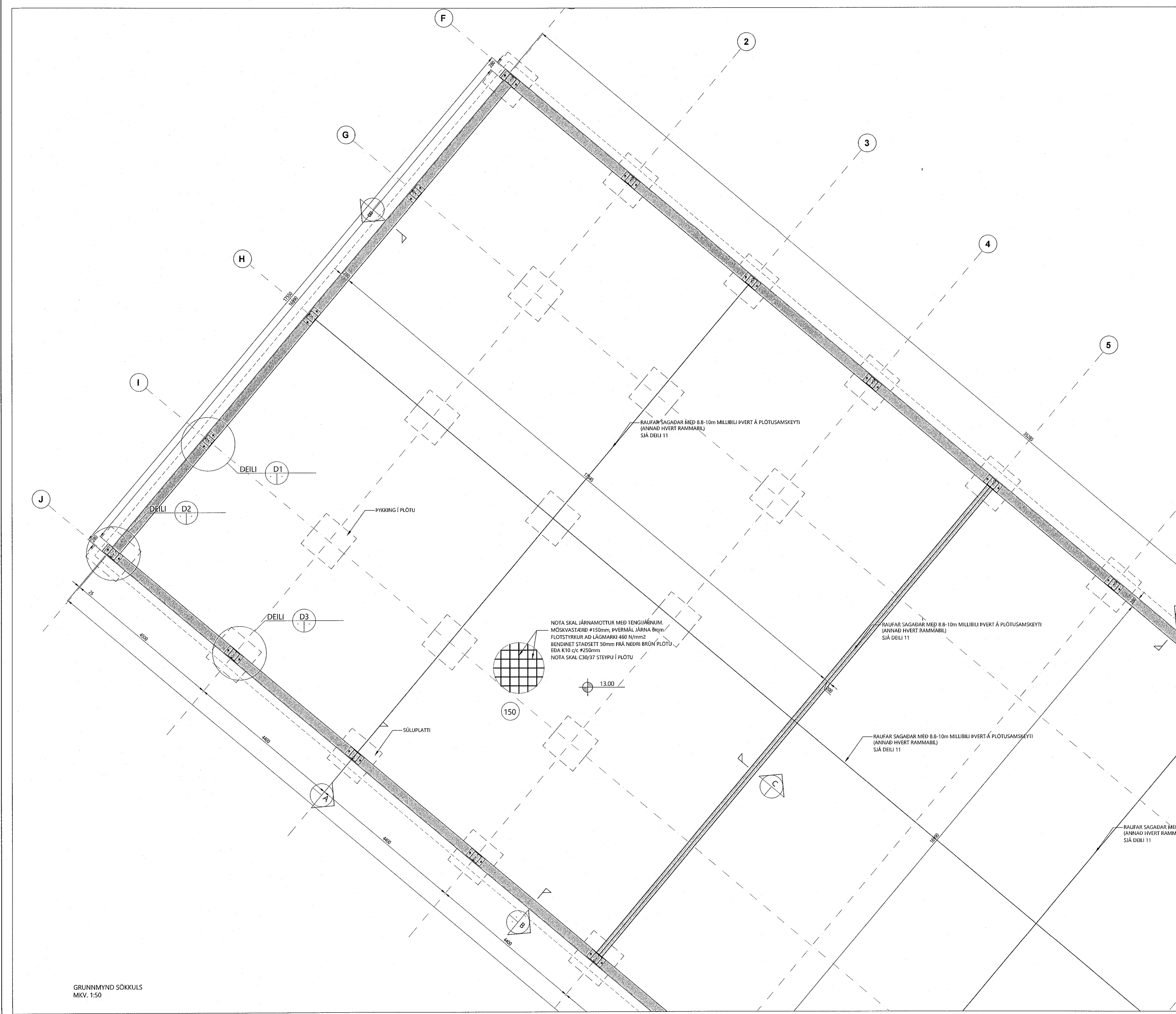
ÚTGÁFA NR.	ÚTGEFINGAR DÁGS	ÚTGEFINGAR AF	SKÝRINGAR
U1	01.05.2021	TET	FRUMÚTGÁFA

**VOR** TÓMAS ELLERT TÓMASSON  
VERKFRÆÐINGUR M.S.C.E. - VFÍ  
SÍMI 853 8 358 - tomaseller@gmail.com

**SELHELLA 2 - HAFNARFJÖRÐUR**

BURÐARVIRKI	NR.		
GRUNNMYND SÖKKULS	NR. 1:50		
SKÝRINGAR	NR.		
HAHAÐ	T. ELLERT TÓMASSON	TEIKNAR	T. ELLERT
VERMÆÐA	2000B	SÁÐARVIRKI	2000B-120-U1
DAÐSETNING	01.05.2021	SAMÞYKTI	TEIKNINGAR
			120

201170-3979



GRUNNMYND SÖKKULS  
MKV. 1:50