

GRUNDUN

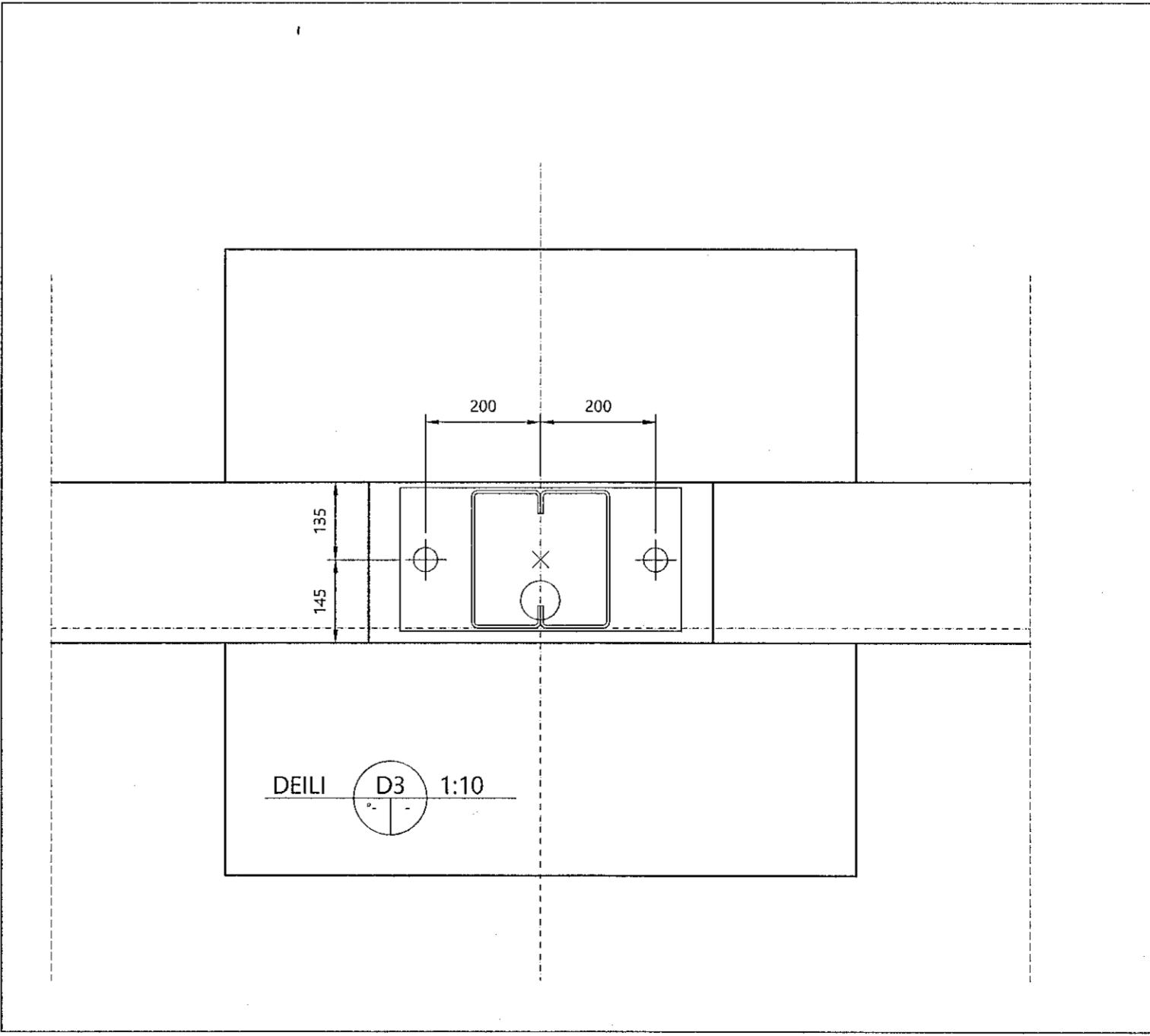
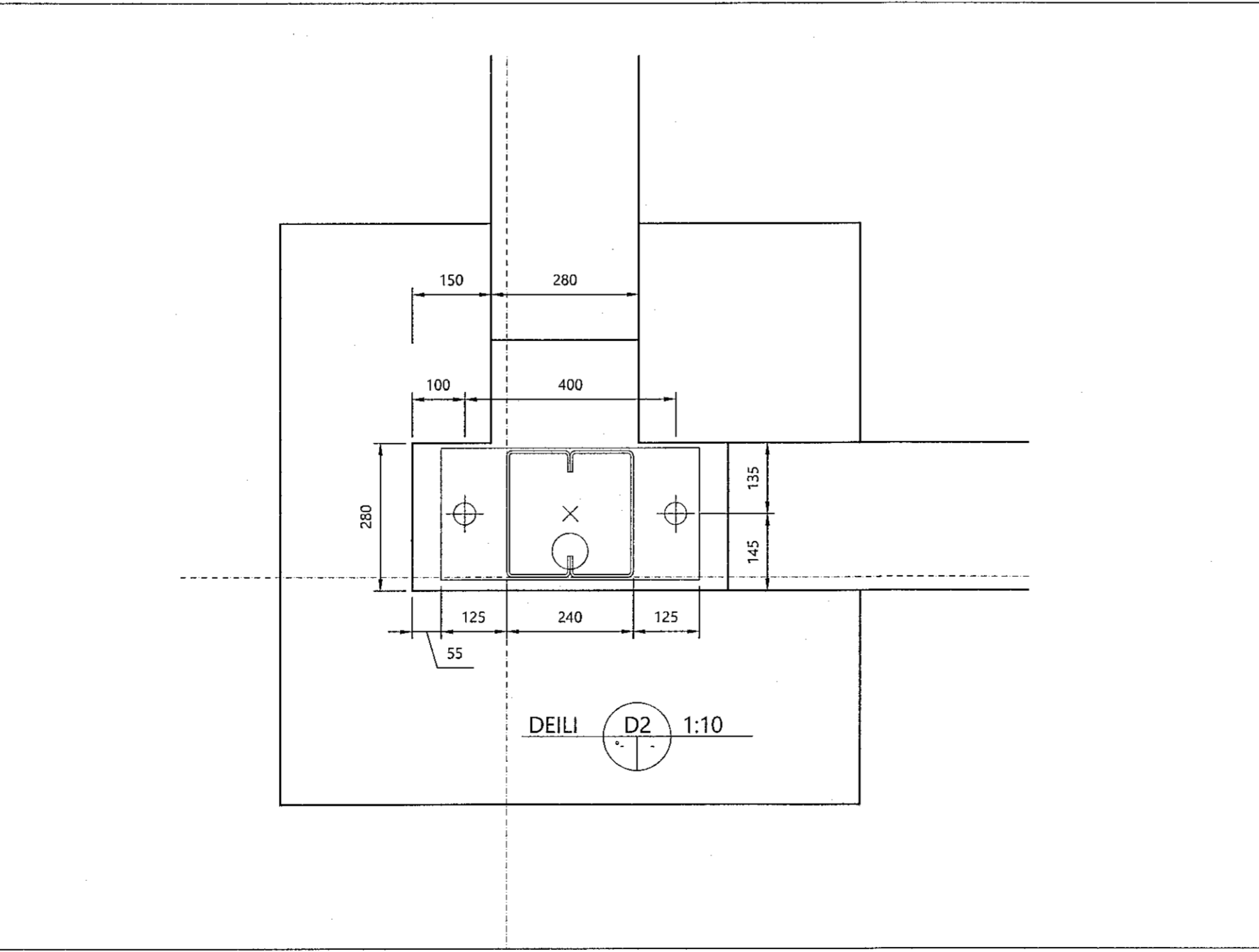
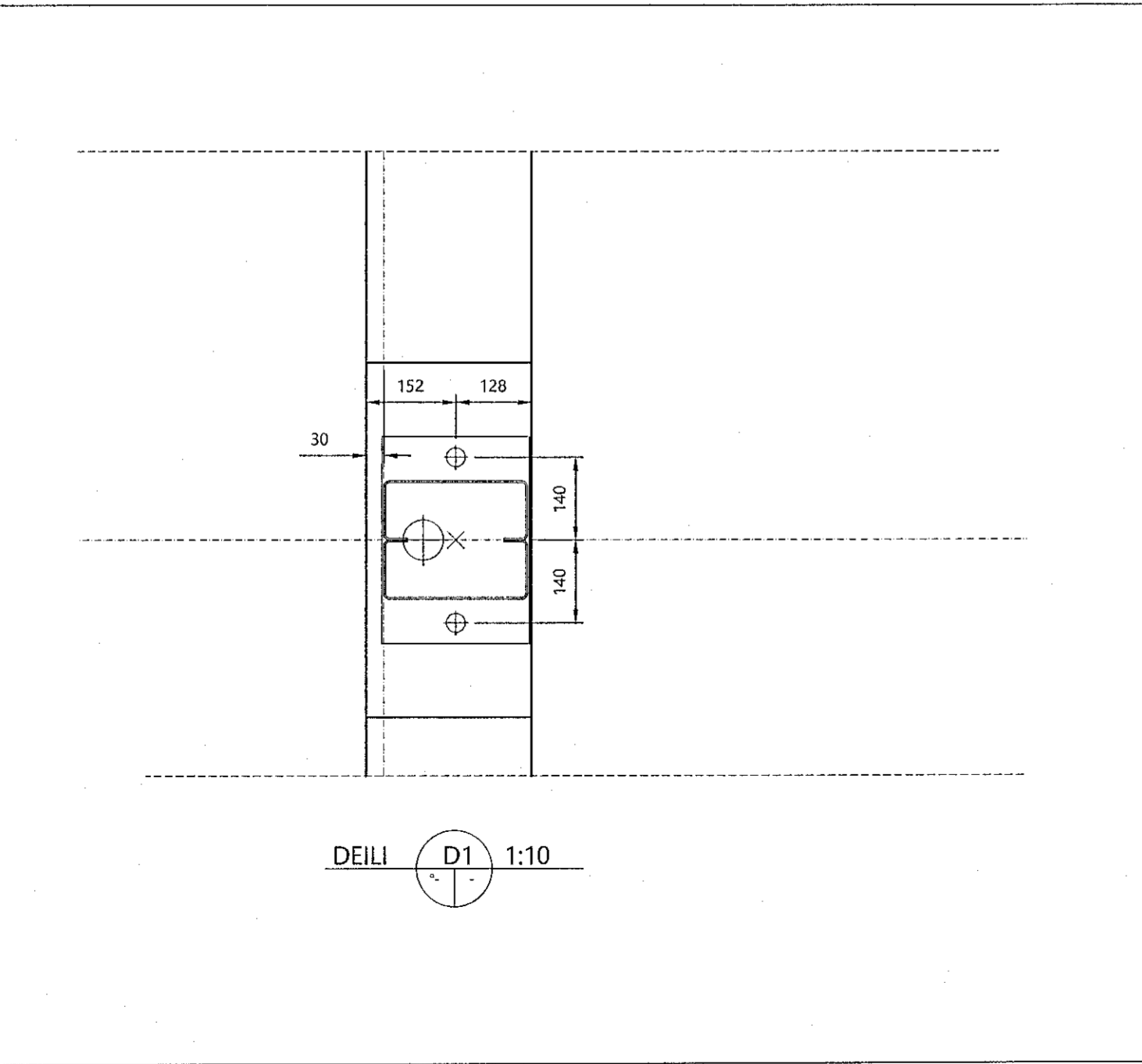
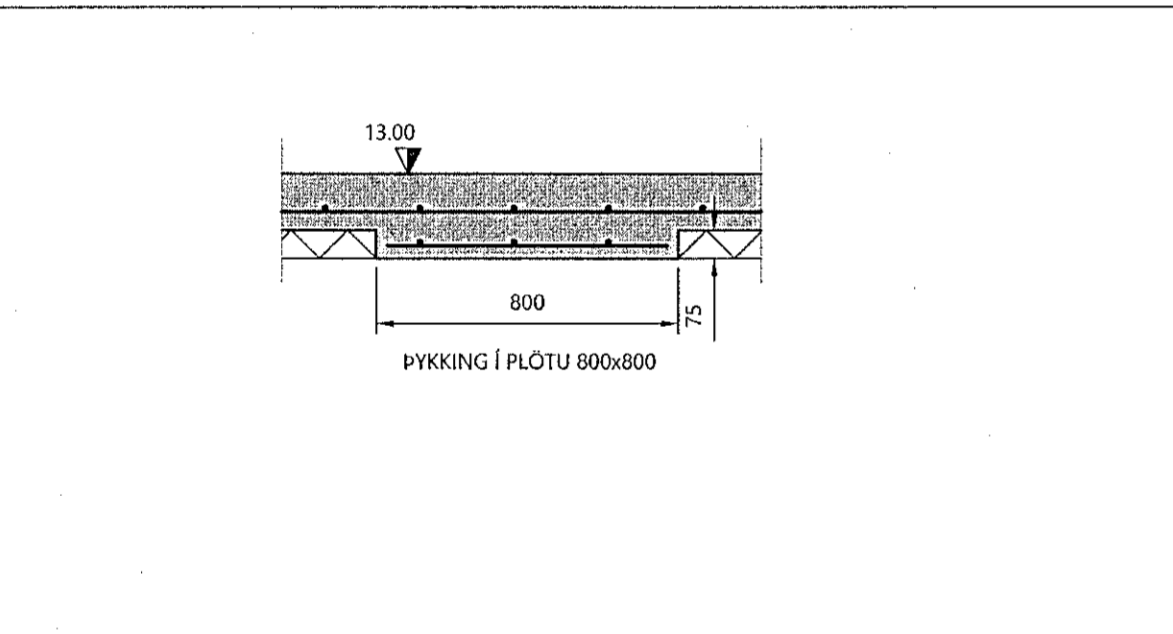
GRAFA SKAL FYRIR UNDIRSTÖÐUM NIÐUR Á HEILLEGAN BURÐARHEFAN BOTN, Þ.E. KLOPP EDA FROSTFRÍTT EJNI MED GRÖFLEIKA SEM SVARAR TIL MALAREFNIS EDA GRÖFARA. SAMBERILEGT EJNI LAGT OFAN Á BURÐARHEFA BOTNINN, BLEYTT HÆFLEGA OG ÞJAPPAD. Á SAMÁ HÁTT SKAL Fylla OG ÞJAPPA GRÚS INN Í SÖKKLA. ÞJÖPPUNIN SKAL UPFFYLLA EFTIRFARANDI KRÖFUR:

E2 = 100 MPa
E2/E1 = 2.5

TÆKI	LAGÞYKKT	FJÖLDI (m)	YFIRFERÐA
5.0 TN VÍBRÓVALTARI		0.4	6
0.5 TN VÍBRÓPLATA		0.3	4
0.3 TN VÍBRÓPLATA		0.2	4

SKÝRINGAMYND
GRUNNUR Á FyllINGU

MESTA REIKNINGSLEGT ÁLAG Á GRUNN ER 0,10 MPa



Samþykkt þann
27. jan. 2022
f.h. byggingarfulltrúars í Hafnarfjarð
Hjálmar A. Jónsson
H.A.S.

ÚTGÁFUFERLI

ÖRFARA NR.	ÖRFERIDAGAL	ÚTVEIÐ AF	SKÝRINGAR
U1	01.05.2021	TET	FRUMÚTGÁFA

VOR TÓMAS ELLERT TÓMASSON
VERKFRÆÐINGUR M.S.C.E. - VFÍ
SÍMI 853 8 358 - tomasellert@gmail.com

SELHELLA 2 - HAFNARFJÖRDUR

BURÐARVIRKI	NR.		
SNID	NR. 1:20/1:10		
SKÝRINGAR	NR.		
MANNA	T. ELLERT TÓMASSON	TEIÐAÐ	T. ELLERT
VERÐUR	20008	SPRÁKARN	20008-120-U1
ÚTVEIÐING	SAMÞYKT	TEIÐINGUR	
01.05.2021			123

101170-3979