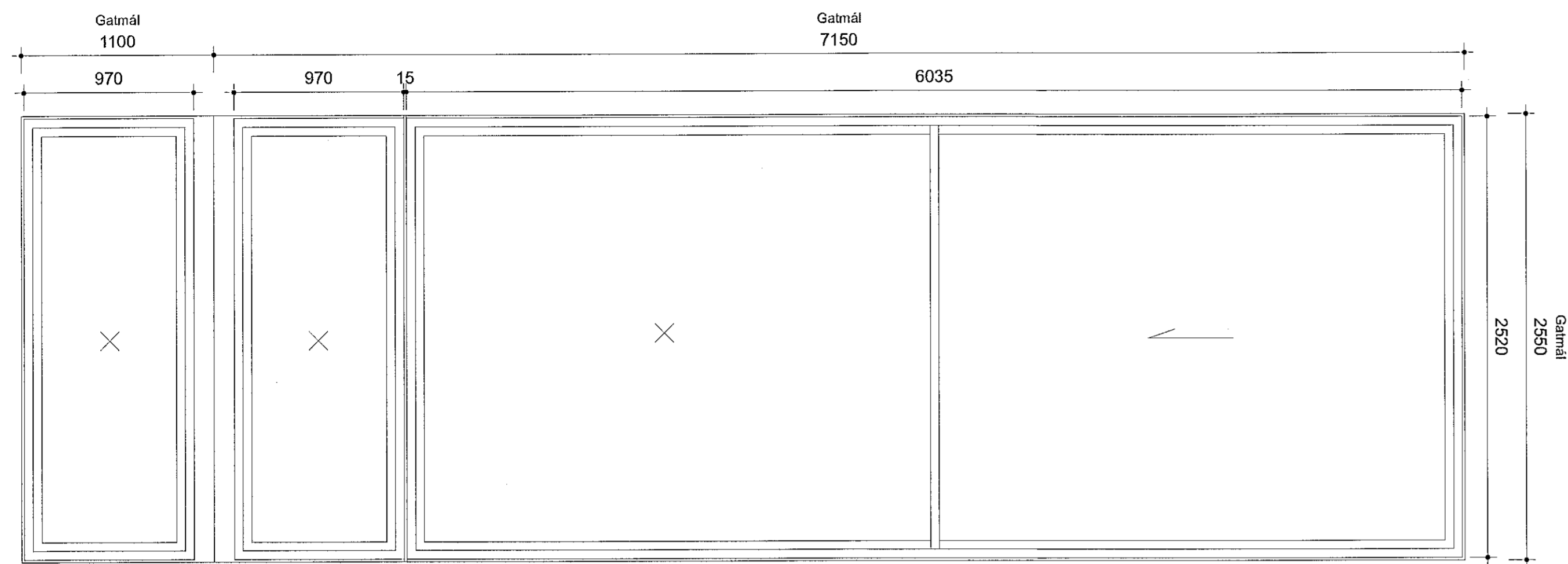
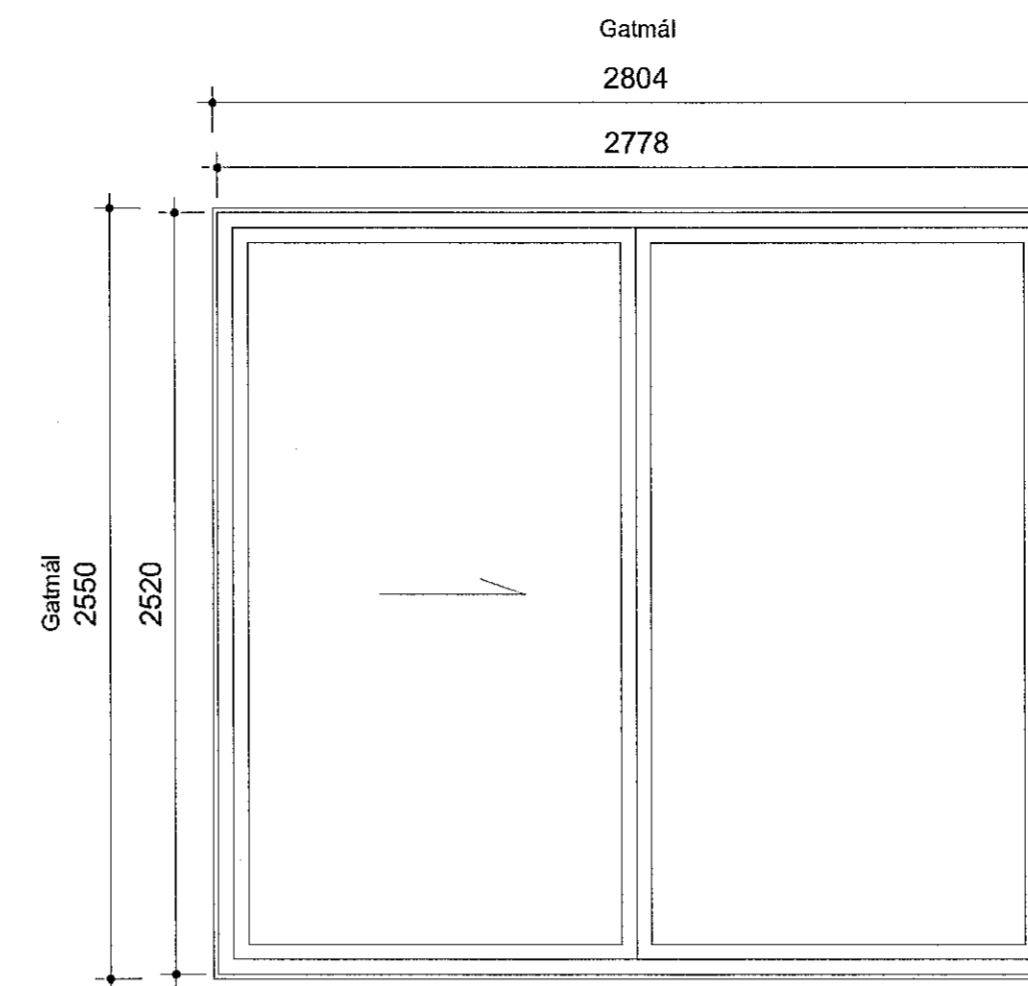


Skýringar
P Blástæði
L Lagnað við köðunark
G Hæð köðarmark við gól

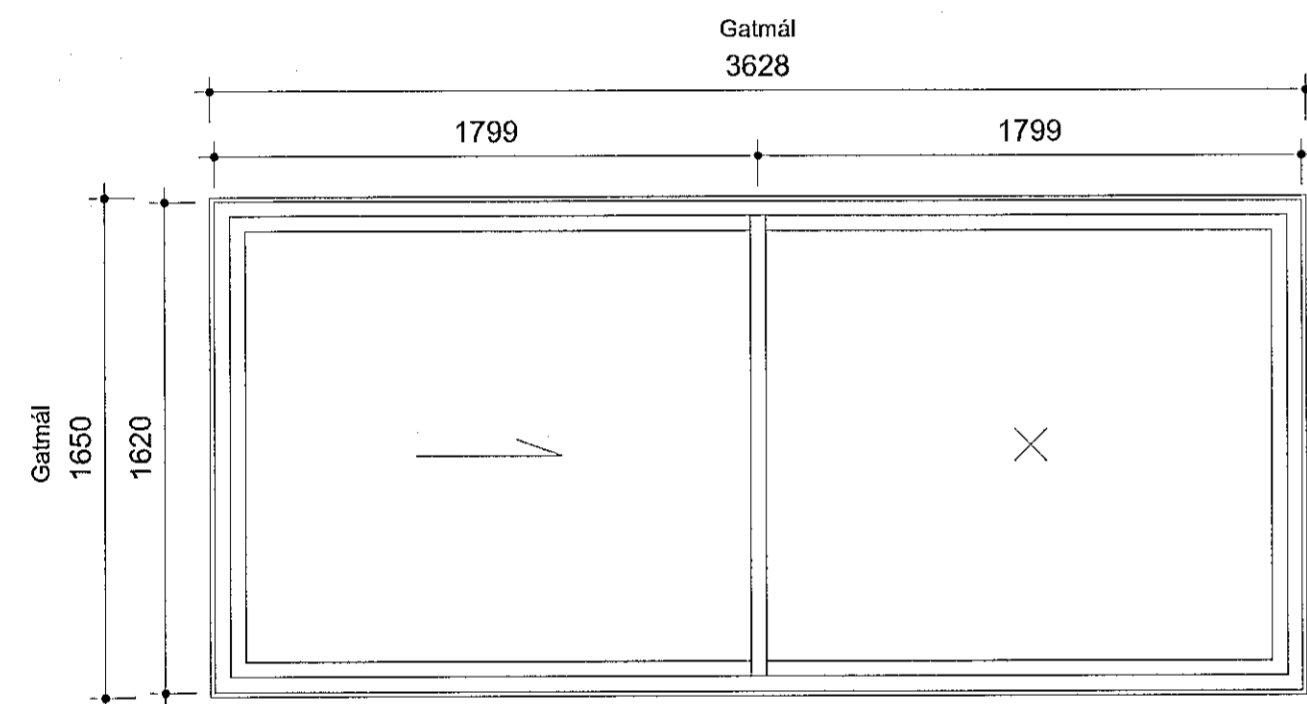
Fyrirvari
Kólar eru í metrum (m). Mál eru í millimetrum (mm). Mælið ekki af teikningum.
Teikning skal lesin með viðeigandi gögnum, verkýringum og teikningum
annaða hönnuða.
Öll mál skal áfraga á staðnum áður en erliði hefti. Mæraunni í teikningum og
vafastíð skal lýkna arkitektum eftir.



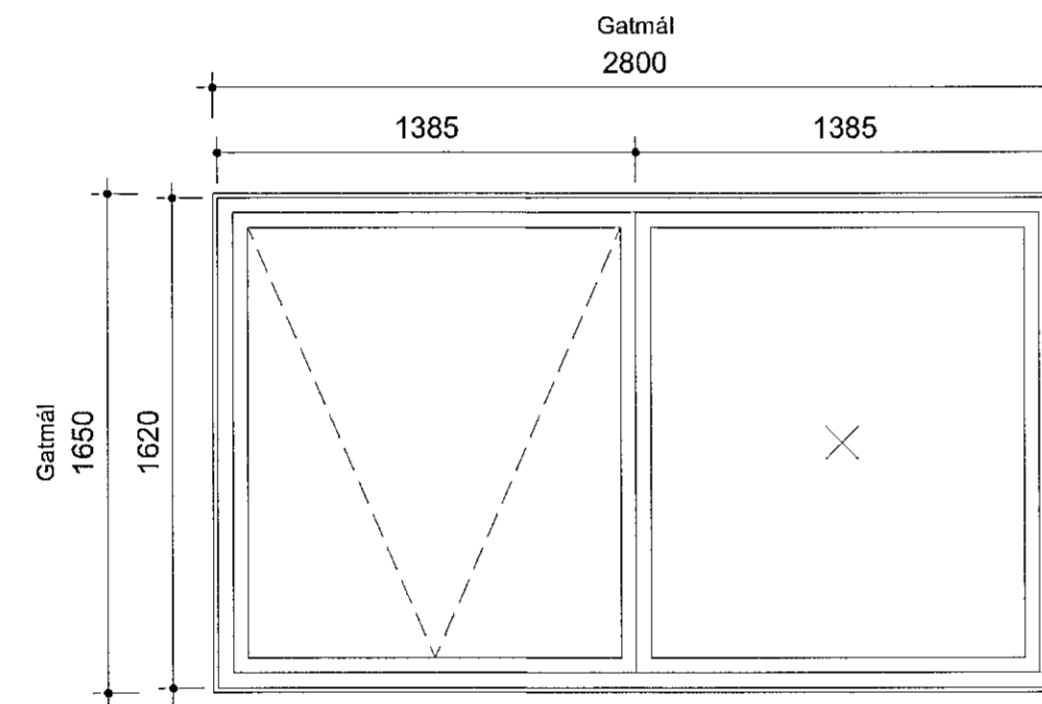
G-1
1. stk.
Einn samhangandi gluggi
sem samanstendur af hornglugga og rennihurð
Loftunarraufar í prófilum



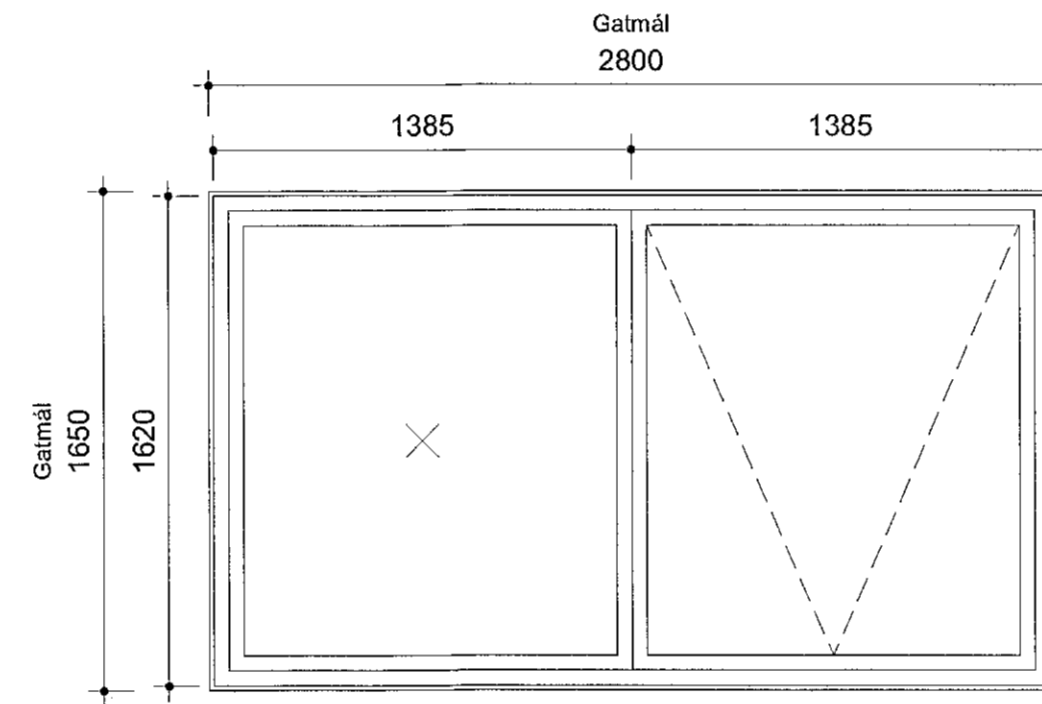
G-2
1. stk.
Rennihurð
Loftunarraufar í prófilum



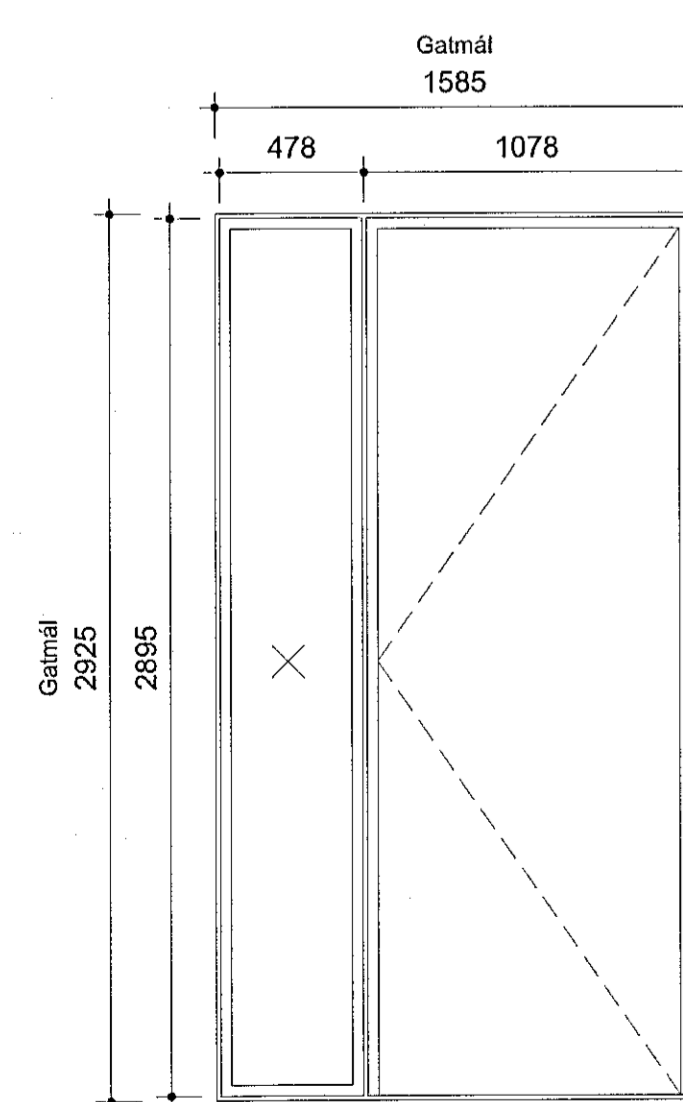
G-3
1. stk.
Rennigluggi
Loftunarraufar í prófilum



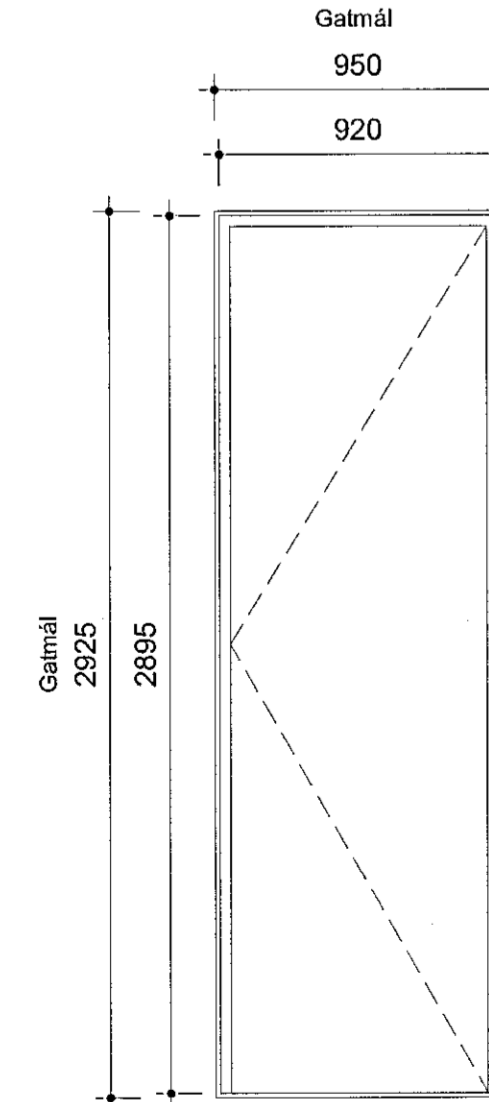
G-4
2. stk. V18 (4. stk. alls)
opnast út
(ath björgunarop - opnanlegt fag þarf að haldast sjálfst í opinni stöðu)
Loftunarraufar í prófilum



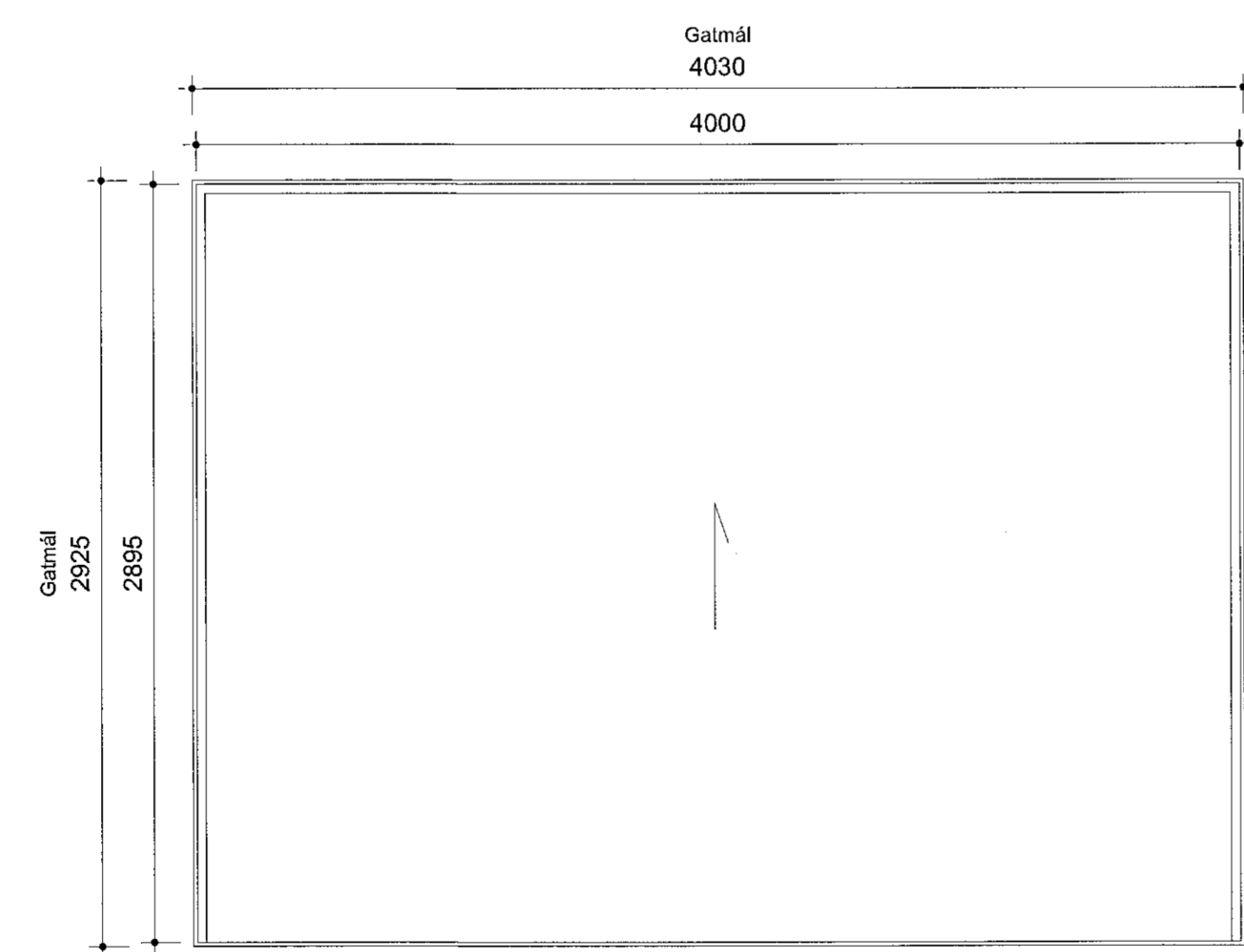
G-5
1. stk. V18 (2. stk. alls)
opnast út
(ath björgunarop - opnanlegt fag þarf að haldast sjálfst í opinni stöðu)
Loftunarraufar í prófilum
ATH: gluggi næst V 18A þarf að vera með E30 brunavarnargleri



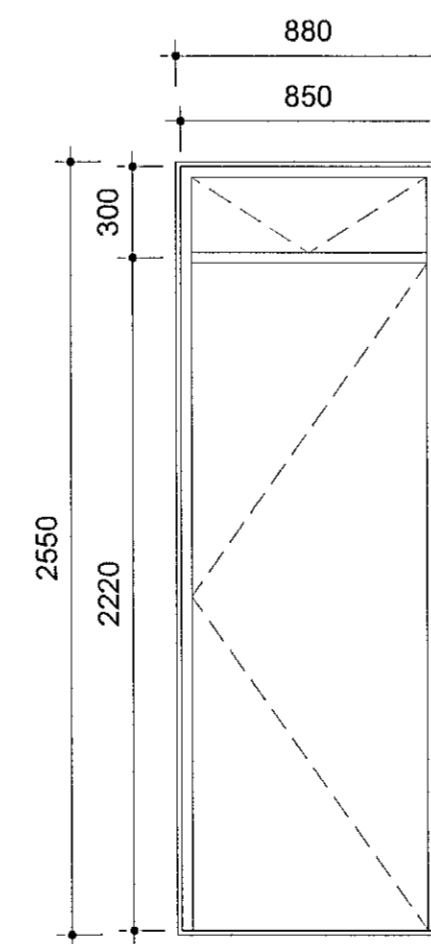
H-3
1. stk.
Útihurð og gluggi
Hægri hurð, opnast inn
ATH: lúga, bjalla, og merkingar
í samráði við gluggaframleiðanda



H-2
1. stk.
Útihurð
Hægri hurð, opnast inn



H-1
1. stk. V18 (2.stk. alls)
Bilskúrshurð
Fleki, klæddur timbri í flúgti við vegg



H-4
1. stk.
Útihurð og opnanlegt fag
Hægri hurð, opnast út

Útgáfa Breyting Dags. Teiknað Yfirfarið

Völuskarð 18 og 18A
Landsíman: L227994

Parhús 134
Tegund verks Verkr.

Séruppdrættir A1-1:25 / A3-1:50
Gluggateikningar V 18 Stærð / mkv.

B-401 - 7/12
Raðunúmer Útgáfa Blað

ÁMÞ AGLA 27.04.21
Teiknað Yfirfarið Útgáfa dags.

TRÍPÓLÍ ARKITEKTAR

Klapparská 16 | 101. Reykjavík | s: 519-2930 | www.tripoli.is | tripoli@tripoli.is

Andri G.L. Andriassen | Arkitekt ETTI FAF | hl. 240.83.3949 | andri@tripoli.is
Guðni Valberg | Arkitekt FAF | kt. 250680-5299 | gudni@tripoli.is
Jon Davíð Ángelsson | Arkitekt FAF | kt. 250280-5729 | jon@tripoli.is

©Trippólí Arkitektar
Öll ábrót og sálfur teikningar að hluta eða í heild er háð skriflegu leyfi höfundna.