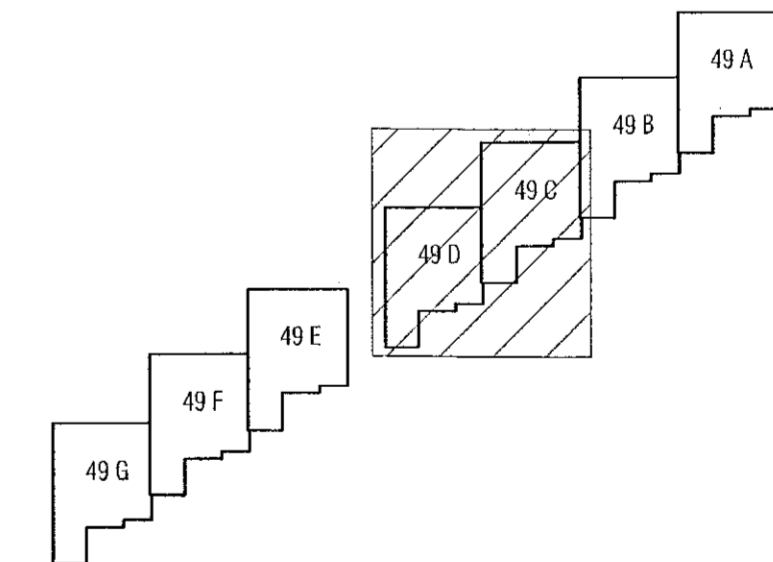
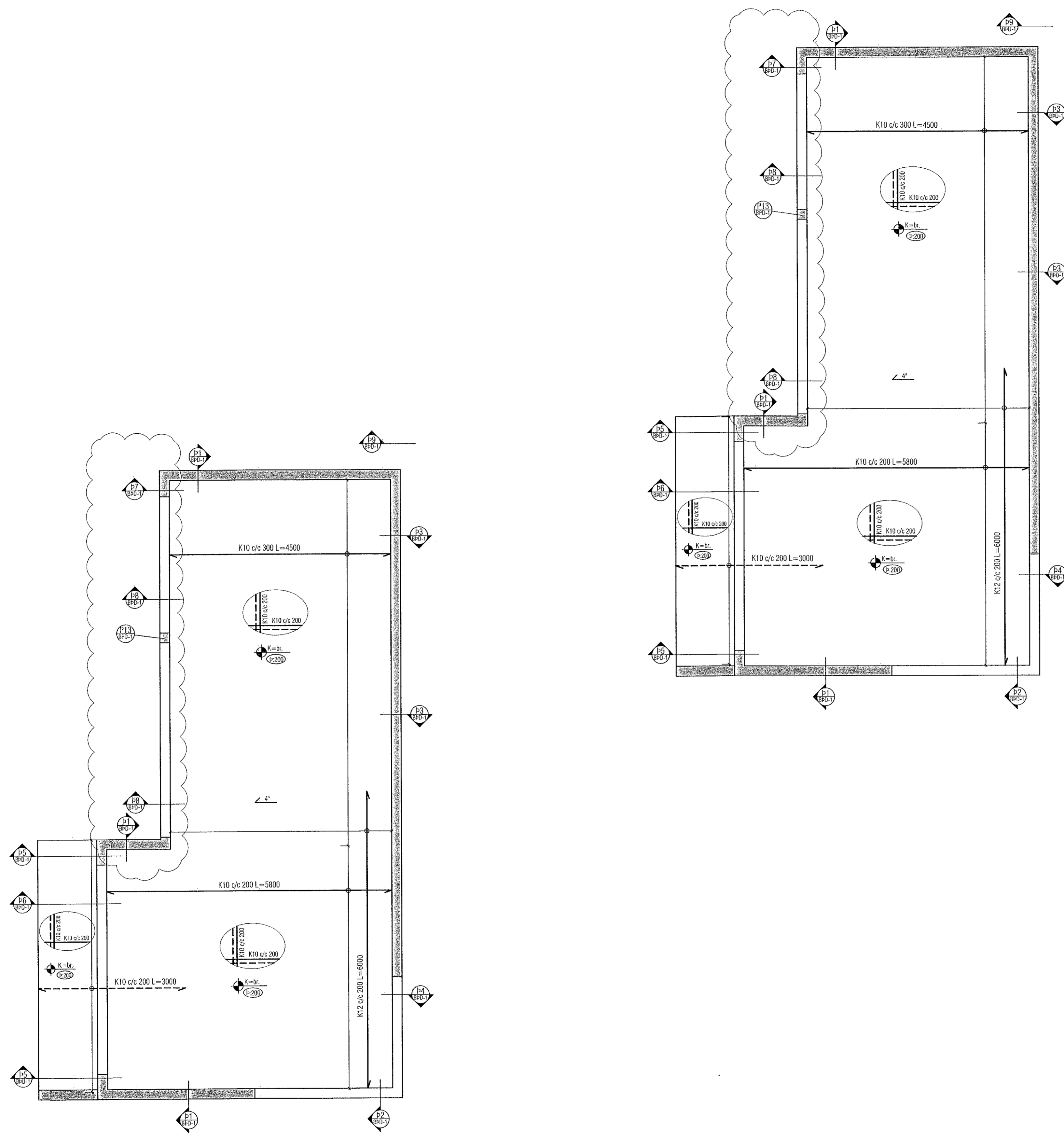


Útgáfa	Lýsing	Dags.
A	Járnabendingu breytt.	22/06/2022
B	Skyggni tekið út	17/01/2023
-		
-		
-		



LYKILMYND 1:1000

ALMENNT, JÁRNABENDING:

GRUNNBENDING Í NEDRI BRÚN:
Sjá teki á viðkomandi plötum.
Járn spanna alla plötuna og skýrflengd yfir ástætur milliveggja. Nebribrúnaþjám skal skeyta yfir ástætur.

GRUNNBENDING Í EFRI BRÚN:
K10 c/c 200 í báðar áttir. Efribrúnaþjám skal skeyta á hafi.

Einnig gildir
Járn með heilli línu í neðri brún.
Járn með siltrótt línu í efri brún.

ATH!
ÖLL JÁRN SEM ERU TEIKNUÐ INN Á GRUNNMYND KOMA AUKALEGA VIÐ GRUNNBENDINGU.

Skýringar:
Á teikningu B-01 eru almennar skýringar og öll lágmarks ákvæði varðandi steypu og bendistál í l. frágangur á jarnum kringum op og brúnir og fl.
Uppgelnir kólar eru steypukólar. Upplysingar um valnshalla og hvort kólar eru endanlegir, sjá arkitekt.
Um nákvæma stærð og staðsetningu einstakra byggingahluta. Sjá nánar á sérteikningum aðalhönnuðar.
Göt og raufar (sjá lagriteikn.)

ATH!
Leiðbeiningar um yfirhæð á plötum og bitum er á skýringablaði B01

ATH!
Heimilt er að nota járnabaikka, með sama járnsmagni og fyriskrifað er á uppráttum, í stað tengjarna úr veggjum í plötum.

ATH!
Steypuhula í útveggjum og útlötum skal vera 30 mm. Sjá nánar á skýringablaði B01.

VEKTOR
- hönnun og ráðgjöf -
Síðumúla 3, 108 Fv., s: 554-8650 / 897-5363

Hjallabraut 49A - 49G, Hafnarfirði

Þak
Grunnmynd

Hæð	Stíð	Tími	Öj	Tökn. n.
Dagsetning	02.06.2022	Mix.	1:50	BP-3
Sigurður Hafsteinsson kt. 030859-7749				

Byggingaáskilningur:
Notfang: sigurdur@vektor.is
Samþykkt þann 25. jan. 2023
Róbert A. Róbertsson