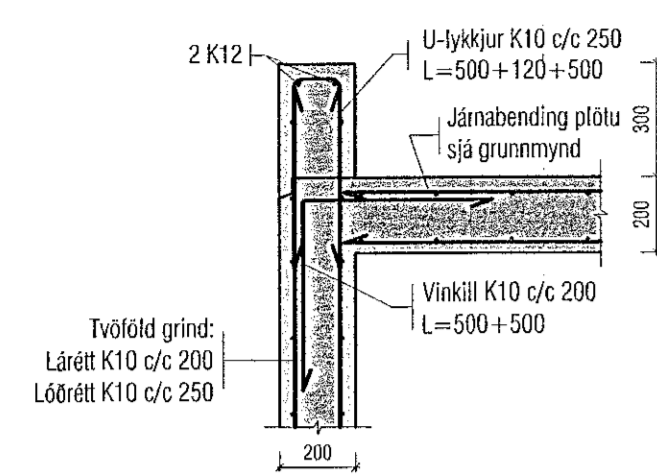
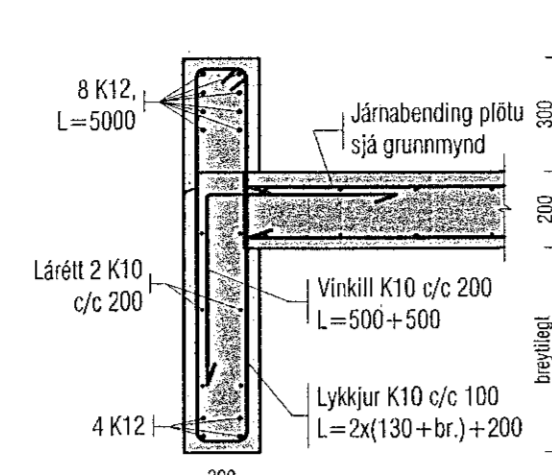


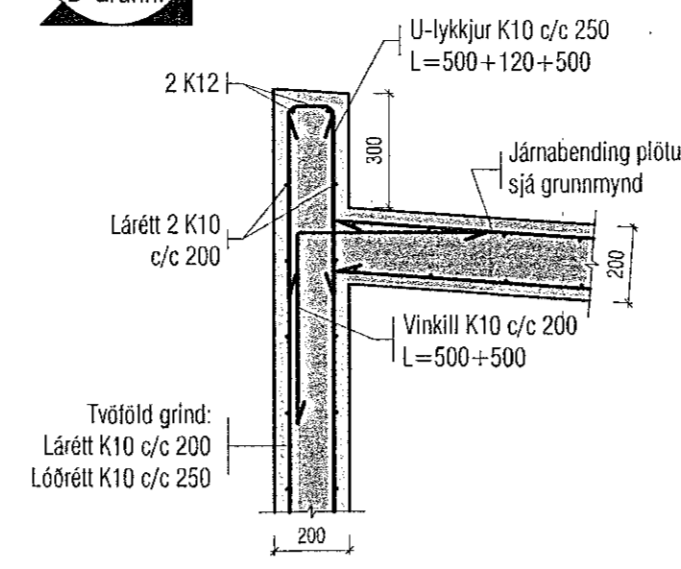
1:20  
P1  
B-Grunn



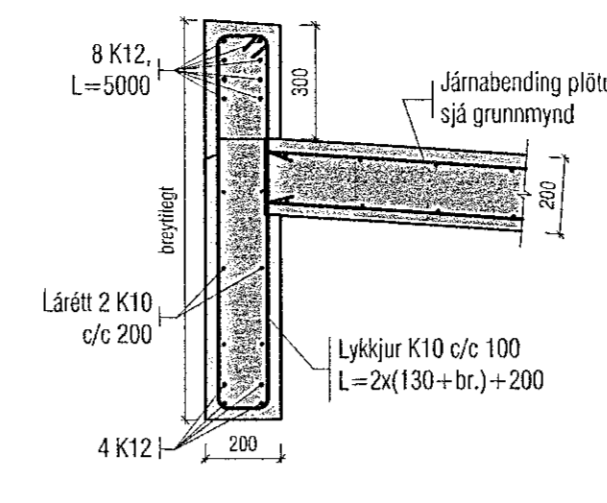
1:20  
P2  
B-Grunn



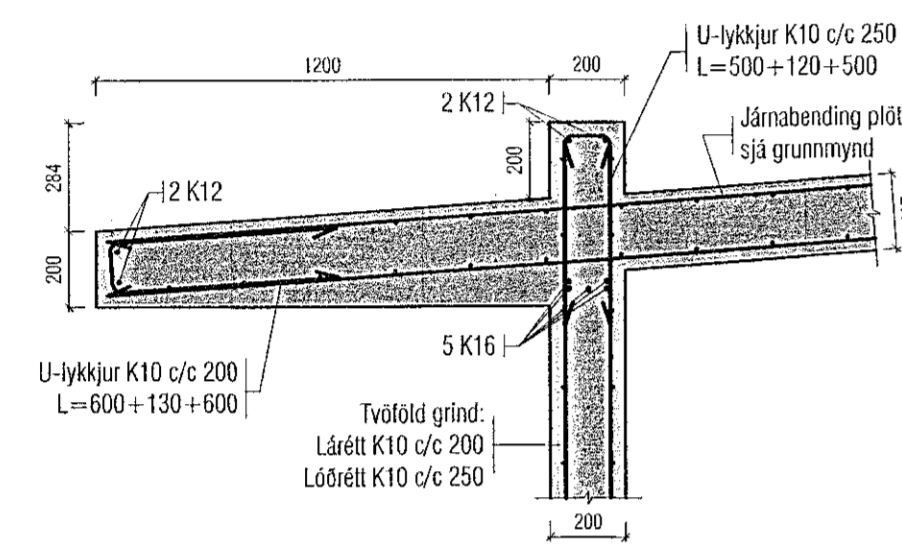
1:20  
P3  
B-Grunn



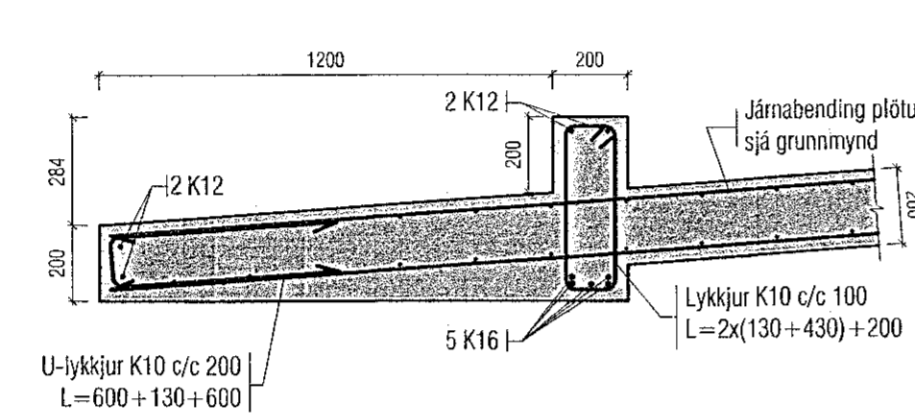
1:20  
P4  
B-Grunn



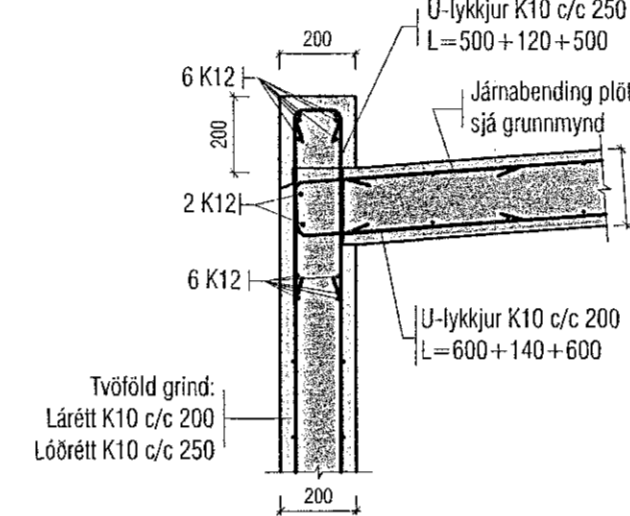
1:20  
P5  
B-Grunn



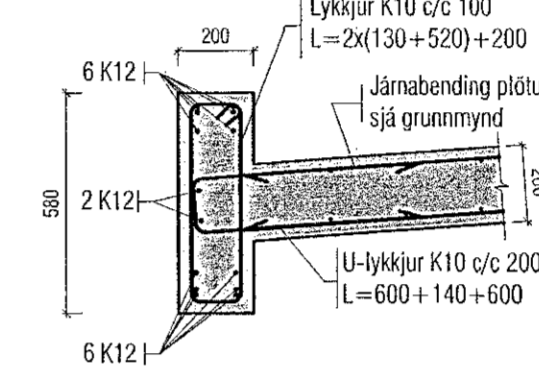
1:20  
P6  
B-Grunn



1:20  
P7  
B-Grunn



1:20  
P8  
B-Grunn



| Útgáfa | Lýsing                                  | Dags.      |
|--------|---|------------|
| A      | Deilum P7-P8 breytt. Deili P9 dettur út | 17/01/2023 |
| -      |   |            |
| -      |   |            |
| -      |   |            |
| -      |   |            |

Skýringar:  
Á teikningu B-01 eru almennar skýringar og öll lágmarks ákvæði varðandi steypu og bendistál t.d. frágangur á jarnum kringum óp og brúir og fl.

Uppgefnir kótar eru steypukótar. Upplysingar um vatnshalla og hvort kótar eru endanlegir, sjá arkitekt.  
Um nákvæma stærð og staðsetningu einstakra byggingahluta. Sjá nánar á sérteikningum aðalhönnuðar.  
Göt og raufar (sjá lagnatekm.)

ATH!  
Leiðbeiningar um yfirhæð á plötum og bitum er á skýringablaði B01

ATH!  
Heimilt er að nota járnabakka, með sama járnamagni og fyrirskrifað er á uppdráttum, í stað tengijárna úr veggjum í plötum.

ATH!  
Steypuhula í úteggjum og útiplötum skal vera 30 mm. Sjá nánar á skýringablaði B01.

**VEKTOR**  
- hönnun og ráðgjöf -  
Stöðumúla 3, 108 Rvk, s: 554-6550 / 897-5363

Hjallabraut 49A - 49G, Hafnarfirði

Pak  
Deili

|                        |  |        |      |           |
|------------------------|--|--------|------|-----------|
| Höfundur               | SH/ÚJ                                  | Teknað | ÚJ   | Tekn. nr. |
| Dagsetning             | 02.06.2022                             | Mix.   | 1:20 | BPD-1     |
| Byggingateknifráðingur | Sigurður Halsteinnsson kt. 030659-7749 |        |      |           |
| Nefnang.               | Nefnang: sigurdur@vektor.is            |        |      |           |

Sampykkt af hönnuðar / staðfestingarmálar:  
*[Signature]*