

GRUNNMYND LOFTRÆSING

STOKKAR

ALUR STOKKAR SKULU VERA ÚR GALVANÍSERUÐU BLIKKI. UPPTÆKLUKUR SKULU HAFNA BRÁÐSÖLUBANKI FYRIR 60°C, MEÐ MÍNAST 50 mm² PÆRSIDDI.

KANTADA LOFTSTOKKA SKAL SMÍÐA ÚR GALVANÍSERUÐU BLIKKI. ALLAR HLEÐAR SKAL STYKKA MEÐ KYSSISÞRILL. SAMSETNING STOKKA SKAL VERA MEÐ VERNISMÁLFRAMLEIÐUM FLÖGNUM MEÐ BOLTUEM HÖRSTYKKJUM OG ÞÉTTIÞRILLUM.

SÍVALUR STOKKAR SKULU VERA VERNISMÁLFRAMLEIÐIR. SPÍRALVALSADIR ÚR GALVANÍSERUÐU BLIKKI. TENGISTYKKI SKULU VERA ÚR SAMAN EFTI OG STOKKAR.

INNBLÁSTURSTOKKAR SKULU UPFYLLA ÞÉTTLEKFLÖK B OG ÚTSOGSSTOKKAR ÞÉTTLEKFLÖK A SVK. DS 417.

ALLAR KANTADIR BEYGJUR SKULU VERA MEÐ LEIÐLÖÐUM AF VIÐURKENDRI GERÐ.

SÍVALUR BEYGJUR SKULU VERA MEÐ PV3 HLUFTALI 1 EDA MERA.

EFNISÞYKKT STOKKA			
KANTADIR	SÍVALUR		
STÆÐ (mm)	ÞYKKT (mm)	STÆÐ (mm)	ÞYKKT (mm)
≤ 400	0,50	≤ 250	0,50
401-750	0,80	251-500	0,60
751-1400	1,00	501-800	0,70
1401-2200	1,25	801-1250	0,90
> 2200	1,50	> 1250	1,25

FESTINGAR

KANTADIR STOKKAR SKULU HVÍLA Á ÁFÖSTUM EDA UNDRIGULGANDI VINKLUM EDA BRÁULUM.

FESTINGAR Á SÍVÖLUM STOKKUM SKULU VERA MEÐ FLATLÆNGISBOLM EDA SAMSVARANDI.

STOKKAR SKULU HENGJUR UPPI MEÐ SVITTFENUM OG FESTIR Í STEYFU EDA BURÐARGRIND VEGJIA OG LÖFTA ALLIR HILTAR UPPHENGJA SKULU VERA ÚR GALVANÍSERUÐU STÁLI EDA GRUNNMÁLADAR.

MESTA FJANLÆGÐ MILLI UPPHENGJA ER 2 m.

BLÁSARUR SKULU FESTIR MEÐ FJANBRANDI FESTINGUM.

LOFTHITARAR

LOFTHITARAR SKULU VERA FYRIR VATN / GLYCOL MEÐ HÝRSTIKI 10 BAR. HITARAR SKULU GERDIR ÚR VERNISMÁLFRAMLEIÐUM ENINGUM ÚR ERJÓRUM MEÐ HITAPÝNUM ÚR ÁLL. HITARAR SKULU VERA Í KASSA ÚR GALVANÍSERUÐU STÁLI OG ÞANING FRÁGENGIR AD LOFTI STREYMI EKKI FRAMMÁ HITAFLEITI. HITARAR SKULU UPPESTIRI FYRIR MÓTSTREYMI.

ELDVARNAREINAGRUN

ELDVARNIR STOKKAR SKULU UPFYLLA FLOKK: E30 / E60 (ve, ho 1 → o) A2 1-01.

KANTADA STOKKA SKAL EYNGRA MEÐ 50 mm STEINULLAR-ENANGRUN MEÐ LÖKURU FYRIBORI OG EULSPÝNGD A.M.K. 140 kg/m².

SÍVALA STOKKA SKAL EYNGRA MEÐ 60 mm STEINULLAREYNGRUN MEÐ VIKRETI, LÖKURU FYRIBORI OG EULSPÝNGD A.M.K. 40 kg/m².

HITAENAGRUN

KANTADA STOKKA SKAL EYNGRA MEÐ 50 mm STEINULLAREYNGRUN MEÐ LÖKURU FYRIBORI OG EULSPÝNGD A.M.K. 70 kg/m².

SÍVALA STOKKA SKAL EYNGRA MEÐ 60 mm STEINULLAREYNGRUN MEÐ VIKRETI, LÖKURU FYRIBORI OG EULSPÝNGD A.M.K. 40 kg/m².

INNTAKSSOKKA SKAL VEJJA MEÐ POLPLASTI, ÖLL SAMSKYTTI SKULU VERA ÞÉTTI (ÞAKAHELD).

LOKUR

SPJALDLOKUR OG STILLILOKUR SKULU VERA ÚR ÁLI EDA GALVANÍSERUÐU STÁLI. STILLILOKUR SKULU VERA MEÐ LÆSANEGJAM STILLIARM MEÐ STÖÐLÖSI.

ÞÉTTLEKI Á STILLILOKUM SKAL UPFYLLA ÞÉTTLEKAFLOKKI 4 OG C SAMKVÆMT EN 1751.

ÞÉTTLEKI Á SPJALDLOKUM SKAL UPFYLLA ÞÉTTLEKAFLOKKI 4 OG C SAMKVÆMT EN 1751.

REYK- OG ELDVARNARLOKUR SKULU UPFYLLA KRÖFUR EN 15650 OG SKULU FLOKKADAR E60 (ve, ho 1 → o) S. SAMKVÆMT EN 1301-3.

REYK- OG ELDVARNARLOKUR SKULU LOKA VIÐ LOFTHITASTIG 72°C OG HÆRRA.

HLJÓÐENANGRUN

HLJÓÐENANGRUN SKAL VERA 50 mm STEINULLAREYNGRUN, FYRIBORI ENANGRUNAR SKAL VERA LOKAD MEÐ GLERTÆFAÞÖK SEM ÞOLUR ALLT AD 16 m/s ÁN ÞESS AD AGNIR LOSNI ÚR HÖNUM. EULSPÝNGD 70 kg/m².

HLJÓÐGILDRUR

KANTADIR HLJÓÐGILDRUR SKULU VERA ÚR GALVANÍSERUÐU STÁLI MEÐ SÖMU EFNISÞYKKT OG STYKKINGAR OG STOKKAR MEÐ SAMSVARANDI MÁL. HLJÓÐSÖSSAFLAR SKULU VERA ÚR HARÐPRESSUÐUM STEINULLARFLÖTUM MEÐ ÁLUMDUM DÖK ÚR NEOPHREN EDA GLERTÆFAJANMÖTTU Á ÞEIRRI HLIÐ SEM SVAR AD LOFTSTRAUM.

SÍVALAR HLJÓÐGILDRUR SKULU VERA MEÐ 50 mm HAFUENANGRUN KLÆDD AD INNA MEÐ GAÞRÖTÖTUM. UPPLÆFIN MÁL INNA PÆRMÁL OG LENGD.

LOFTDREIFIFARAR OG VENTLAR

LOFTDREIFIFARAR OG VENTLAR SKULU VERA VERNISMÁLFRAMLEIÐIR AF STAKADRI GERÐ FRAMLEIÐANDA.

DREIFIFARAR SKULU VERA ÚR ÁLLI PLASTI EDA LÖKURU STÁLI MEÐ HLJÓÐ-ENANGRUNAR HÝRIBORI. HÁMARKSHJÓÐSTIG FRÁ DREIFIFURUM 30 dB(A) VIÐ UPPEFRI LOFTMAGN.

INNBLÁSTURS- OG ÚTSOGSVENTLAR ERU HRINGLÖG, HVÍTLAKKADIR EDA ÚR BURSTUÐU ÁLI EDA STÁLI, MEÐ KEILU TIL LOFTMAGSSHILLINGAR. LOFTMÓTSTAFA SKAL VERA STILLANLEG FRÁ 20-70 Pa OG HLJÓÐSTIG UNDIR 35 dB(A) VIÐ UPPEFRI LOFTMAGN OG HÁMARKS MÓTSTÖÐU.

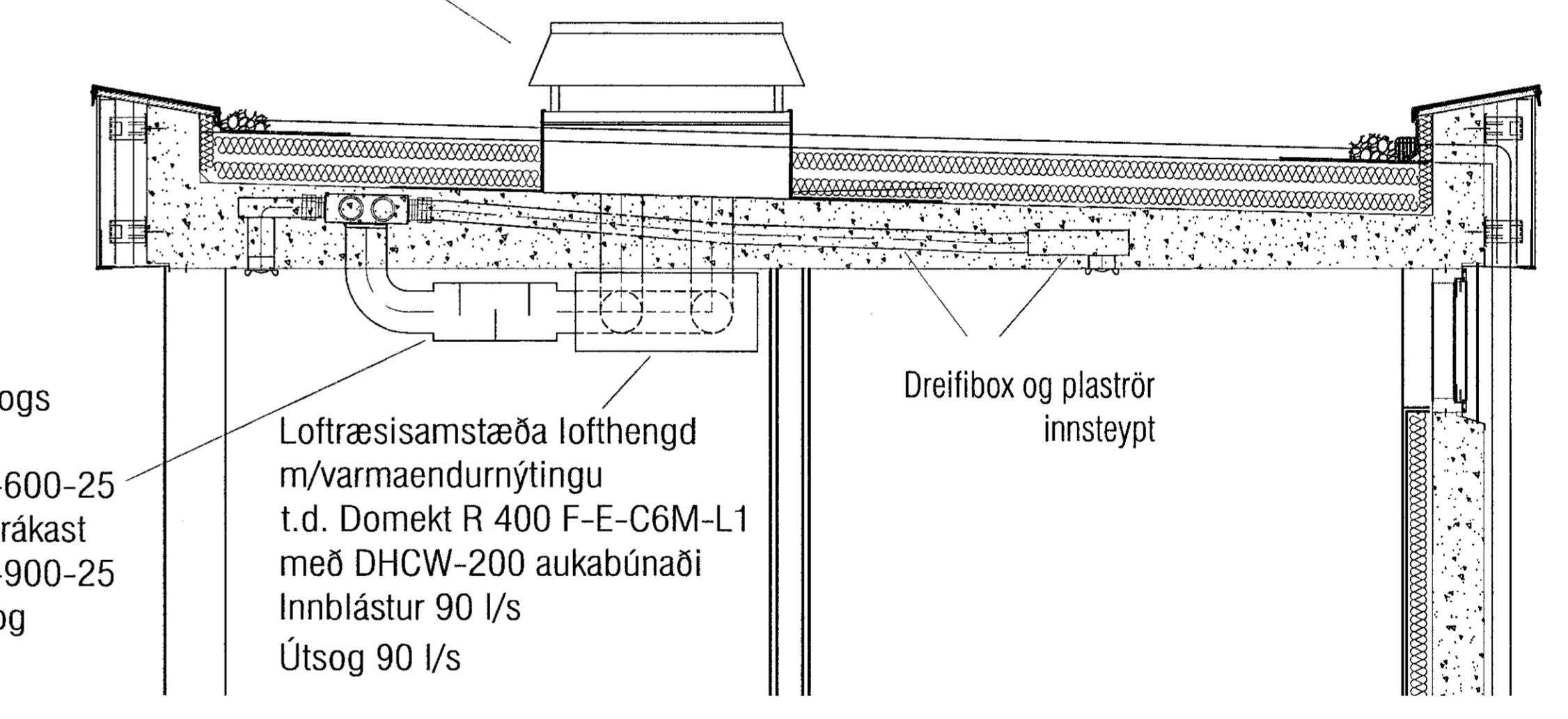
Loftbarkar

Þil milli barka sem steyfir eru í þéttu skal vera 150mm nema við dreifarbox. 14qm og hengi loftbarka hlýpa við að minnsta hlífðing.

ANNAD

ÖLL VINNA SKAL VERA Í SAMFEMI VIÐ GERÐANDI HESLUGERÐIR OG STAÐLA.

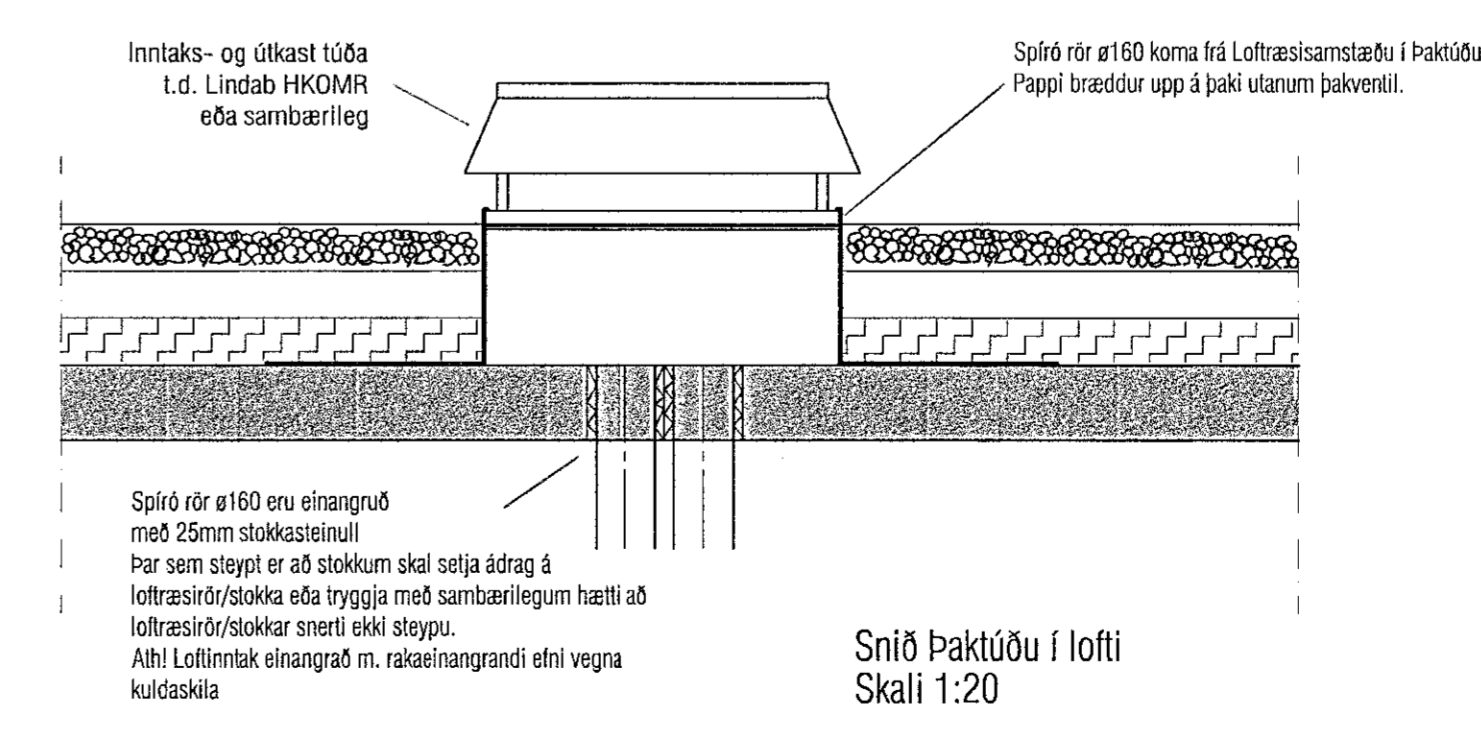
Lofttúða t.d. Lindab HKOMR eða sambærileg



Hljóðgildru barkar að innblásturs- og útsogsventilum:
Lindab AKUCOM 160-600-25 fyrir ferskt loft inn og frákast
Lindab AKUCOM 160-900-25 fyrir innblástur og útsog

Loftræsingarmstæða lofthengd m/varmændurnýtingu t.d. Domekt R 400 F-E-C6M-L1 með DHCW-200 aukabúnaði
Innblástur 90 l/s
Útsog 90 l/s

SNÍÐ LOFTRÆSING EYNGRUNAR



Sníð Þakötú í lofti Skali 1:20

Útgáfa	Lýsing	Dags.
A	Bætt við málselningum til innsteyptar á dreifarboxum	21.12.2022
-		
-		
-		
-		

VEKTOR
- hönnun og ráðgjöf -
Síðumúla 3, 108 Rvk, s. 554-6550 / 897-5363

Hjallabraut 49, Hafnarfjarðarbær

Loftræsing Einbýlishús 49H - J
Grunnmynd / Sníð

Herra	EHK/DFJ	Telnað	DFJ	Telkn. nr.
Dagsetning	02.06.2022	Mín.	1:50	L-402

Sigurður Halsteinnsson kt. 030859-7749
Bygginga- og loftslagsráðgjafi
Netfang: sigurdur@vektor.is
Símanúmer: 897-5363

Semjón Þórhildur / Sigrún Þórhildur