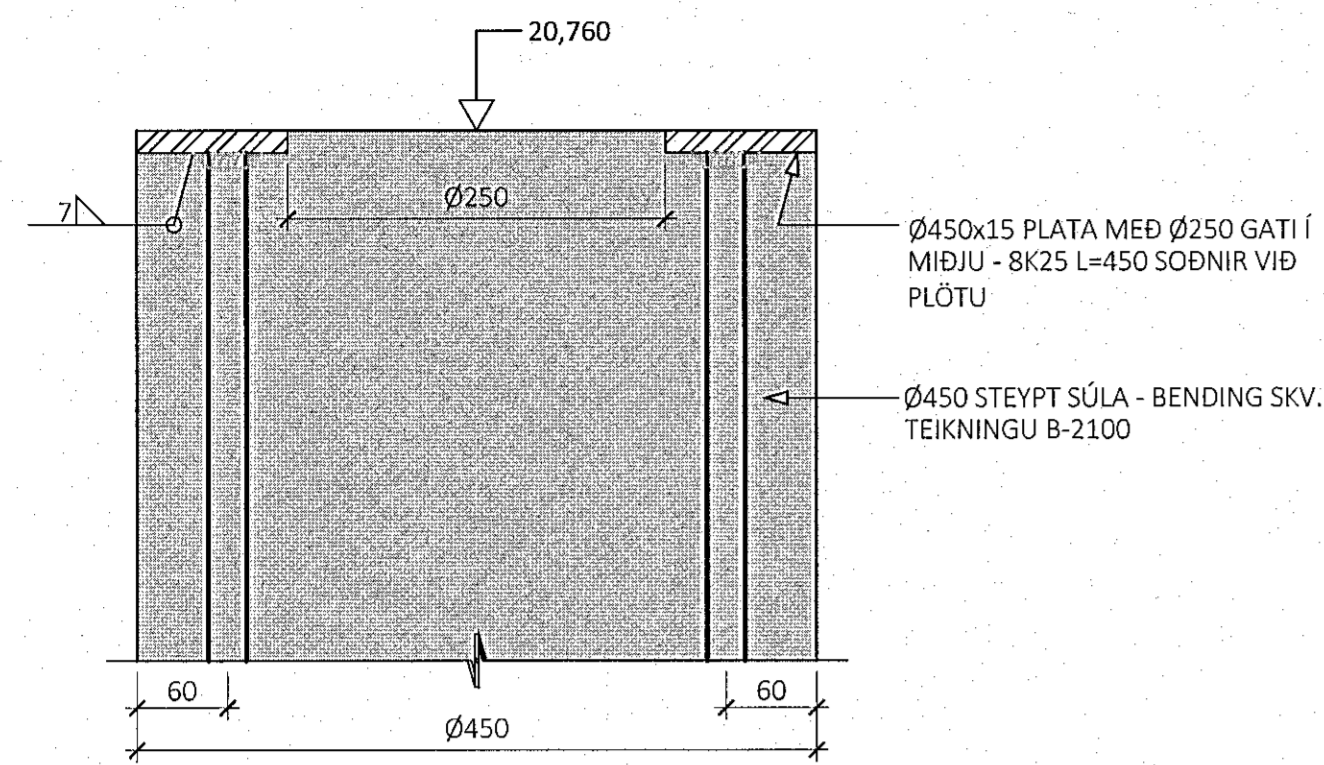
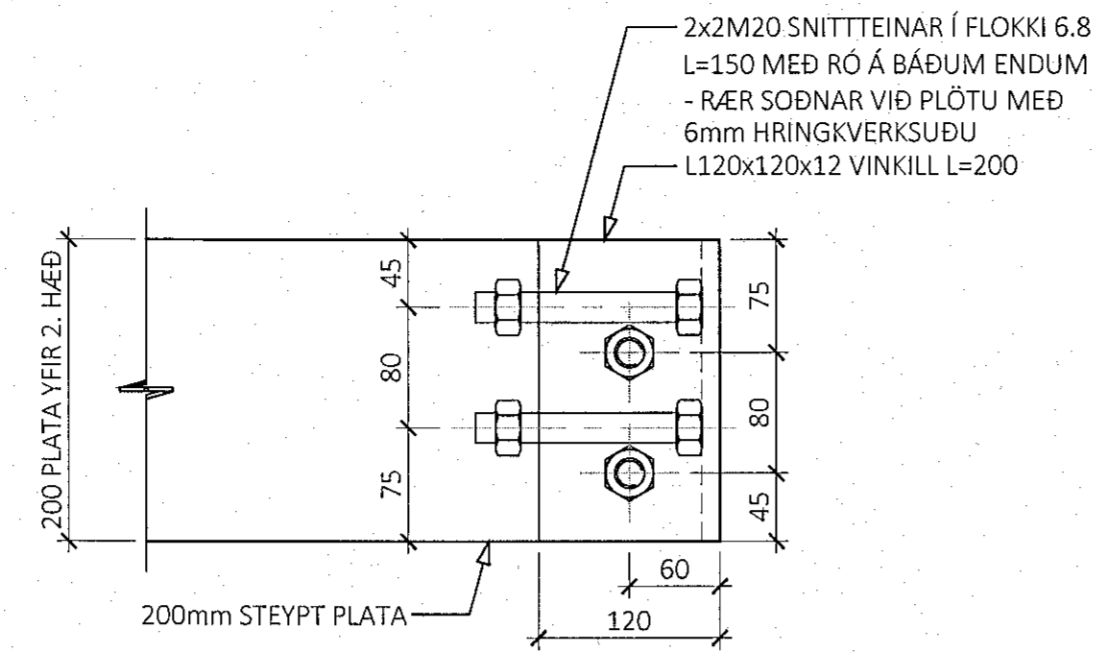


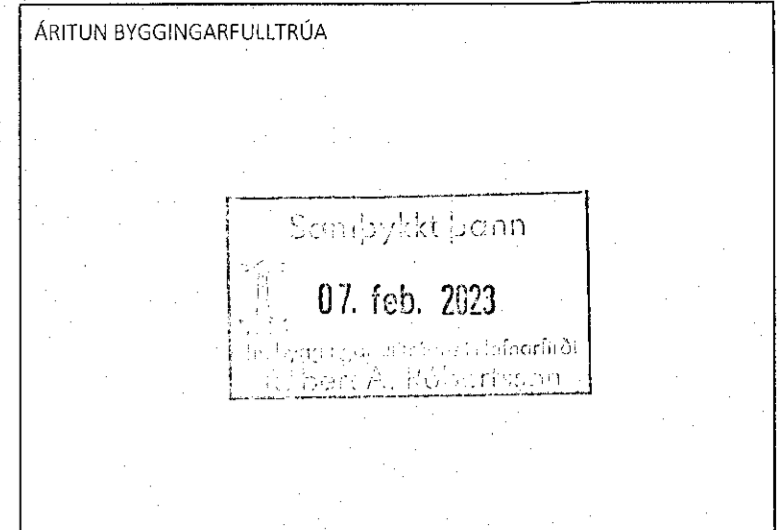
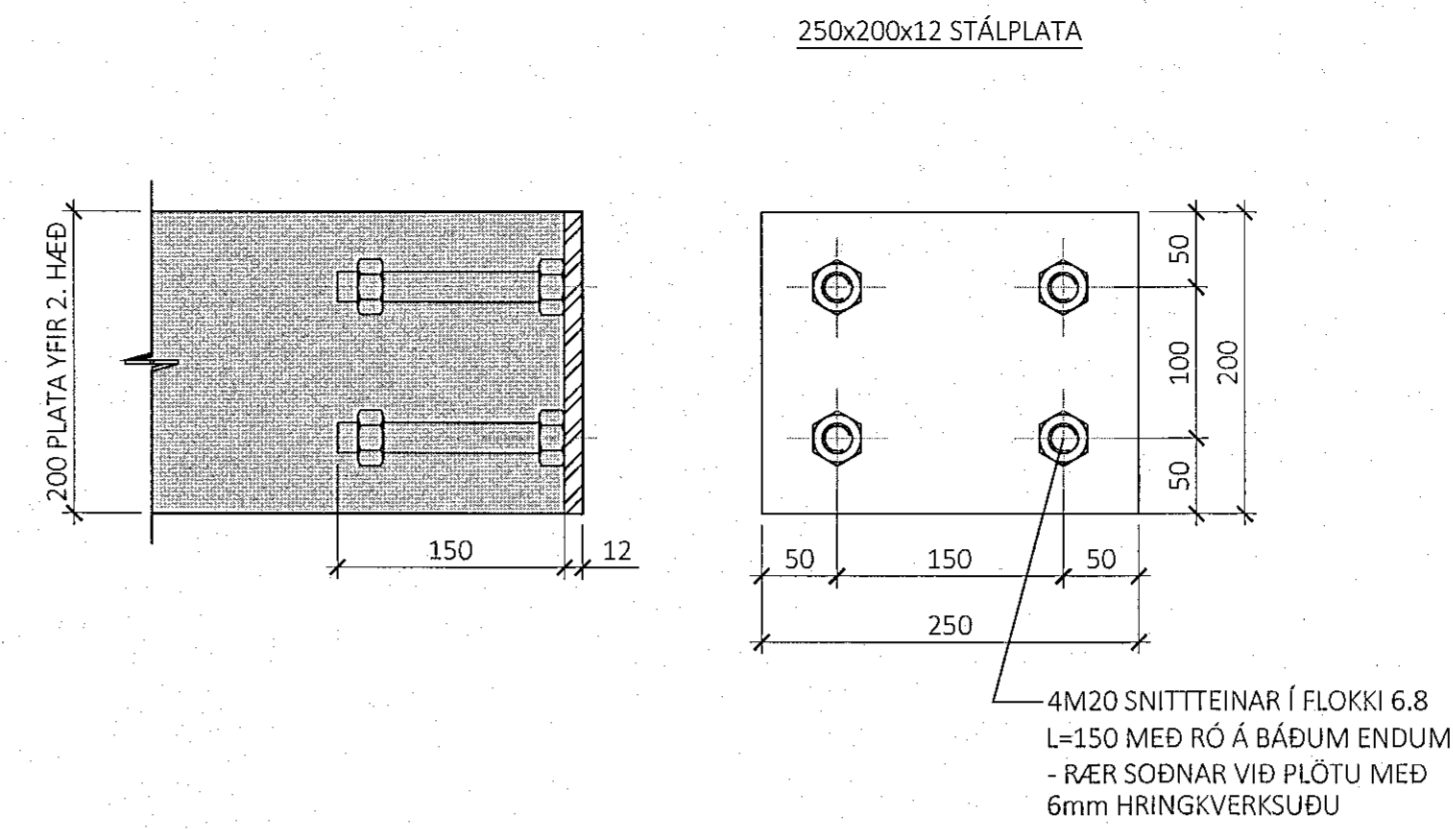
IF12 SJÁ SNID 40 Á TEIKNINGU B-2005 FYRIR SAMTENGINGU STÁLBITA VIÐ INNSTEYPTA FESTINGU



IF13 SJÁ TEIKNINGU B-2052 FYRIR SUÐU STIGAHLAUPS VIÐ INNSTEYPTA FESTINGU



IF14 SJÁ TEIKNINGU B-2052 FYRIR SUÐU STIGAHLAUPS VIÐ INNSTEYPTA FESTINGU



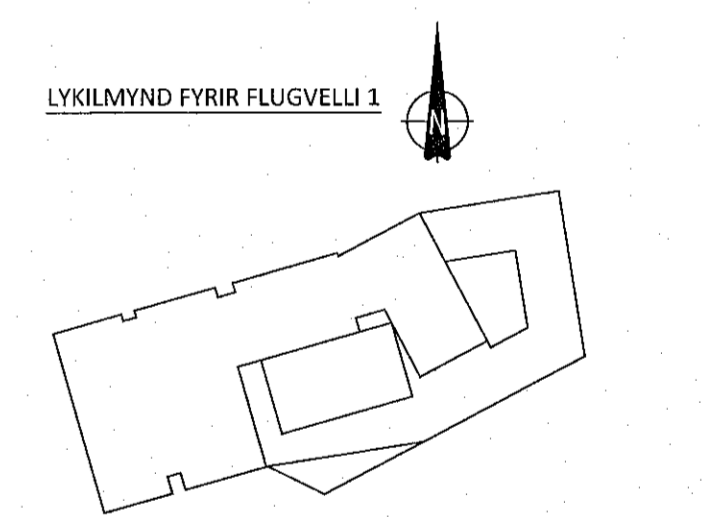
ÁRITUN HÖNNUNARSTJÓRA KT: 01.09.2022

BYGGT Á ADALUPPDRAÐTUM DAGSETTUM: 01.09.2022

ALMENNAR SKÝRINGAR:

- SJÁ FLEIRI ALMENNAR SKÝRINGAR Á TEIKNINGU B-0000
- ÖLL MÁL ERU Í MILLIMETRUM, EN KÓTAR OG HNIT ERU Í METRUM
- STÁL SKAL VERA S235-JR NEMA ANNAD SÉ TEKID FRAM
- SNITTEINAR SKULU VERA Í FLOKKI 6.8 MEÐ SUÐUHÆFUM RÓM NEMA ANNAD SÉ TEKID FRAM

- TÁKN:
- STADSTEYPA
  - FORSTEYPTAR EININGAR
  - NÚVERANDI STEYPA



ÚTG. DAGS. SKÝRING

FLUGVELLIR 1 HAFNARFIRÐI ICELANDAÍR

BURÐARVIRKI INNSTEYPTAR STÁLFESTINGAR SÉRMYNDIR

SAMÞYKKT: KENNITALA: *Árnald Þinardóttir* 070970-4199

DAGS. ÚTGÁFU: 27.01.2023 HÖNNUÐUR: HE  
DAGS. BREYTT: YFIRFARID AF: GÖS  
MÆLIKVAFDI: 1:5

HANNA VERKFRÆÐISTOFA 21024 B-2201  
VERKNR. NÚMER ÚTG.  
SUÐURHAUNI 10 210 GARDABÆR KT. 631216-0480  
hannaverk.is hrund@hannaverk.is Sími: 773-5252