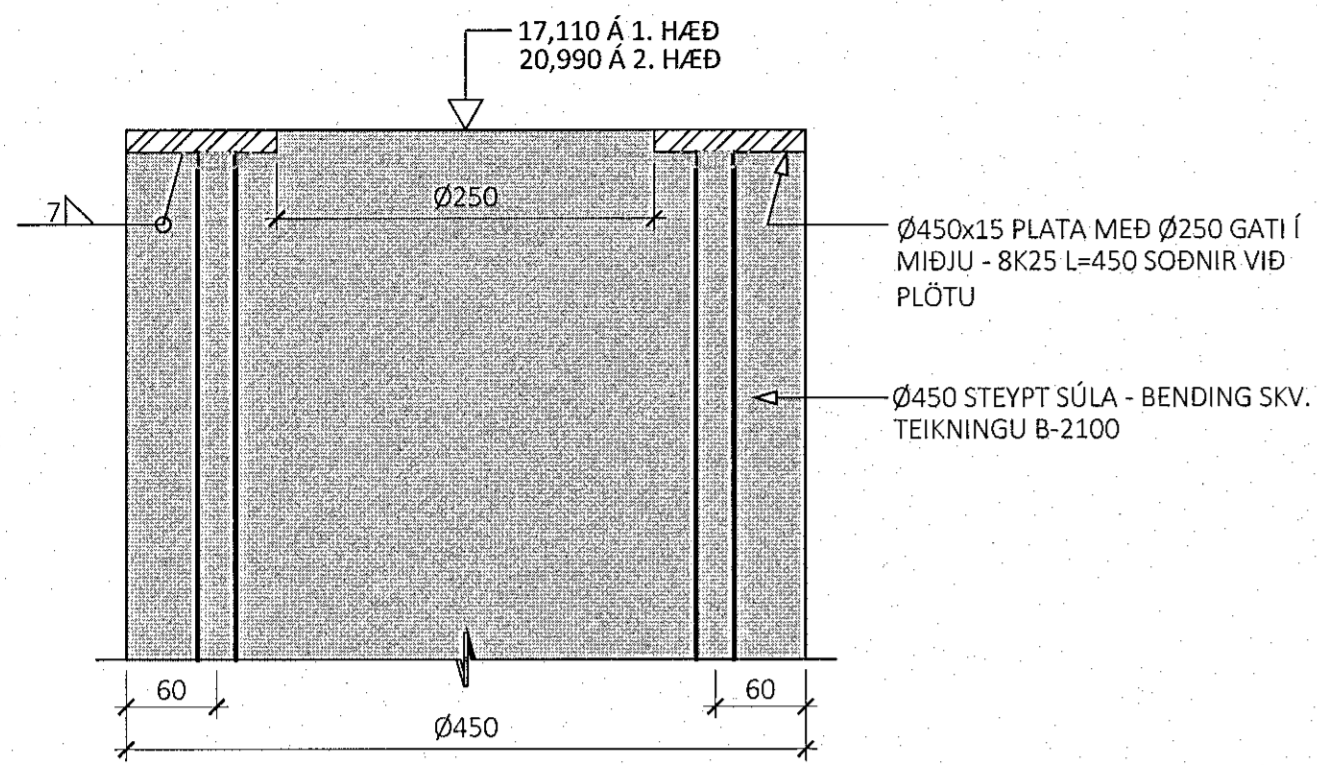
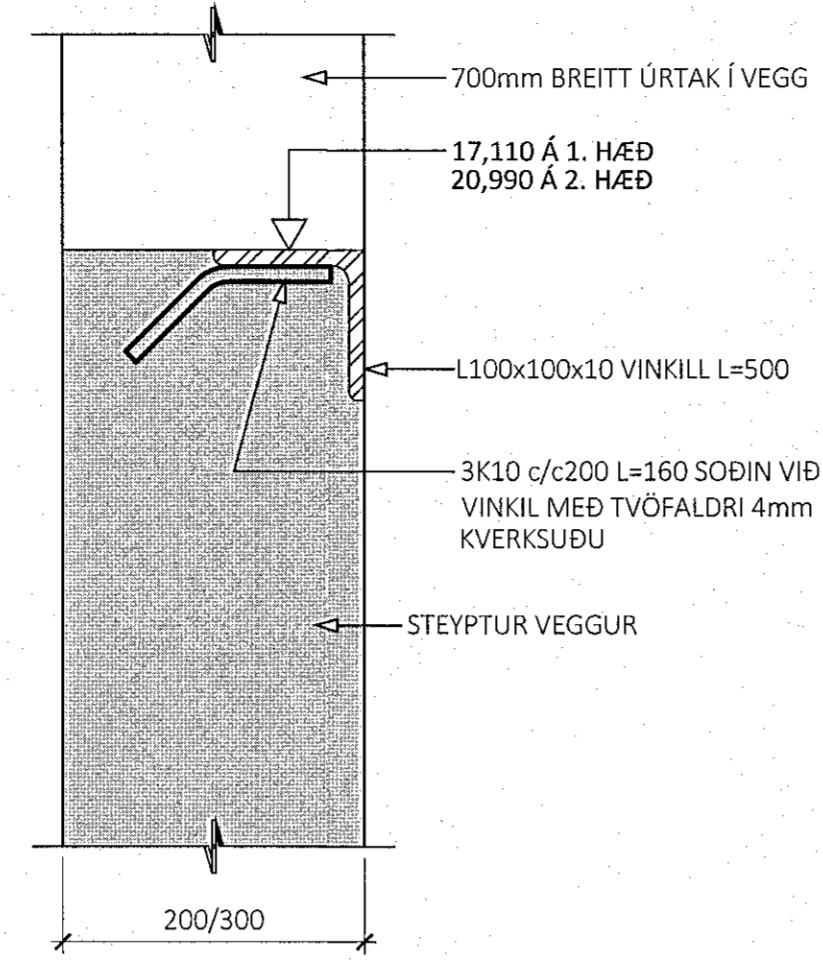


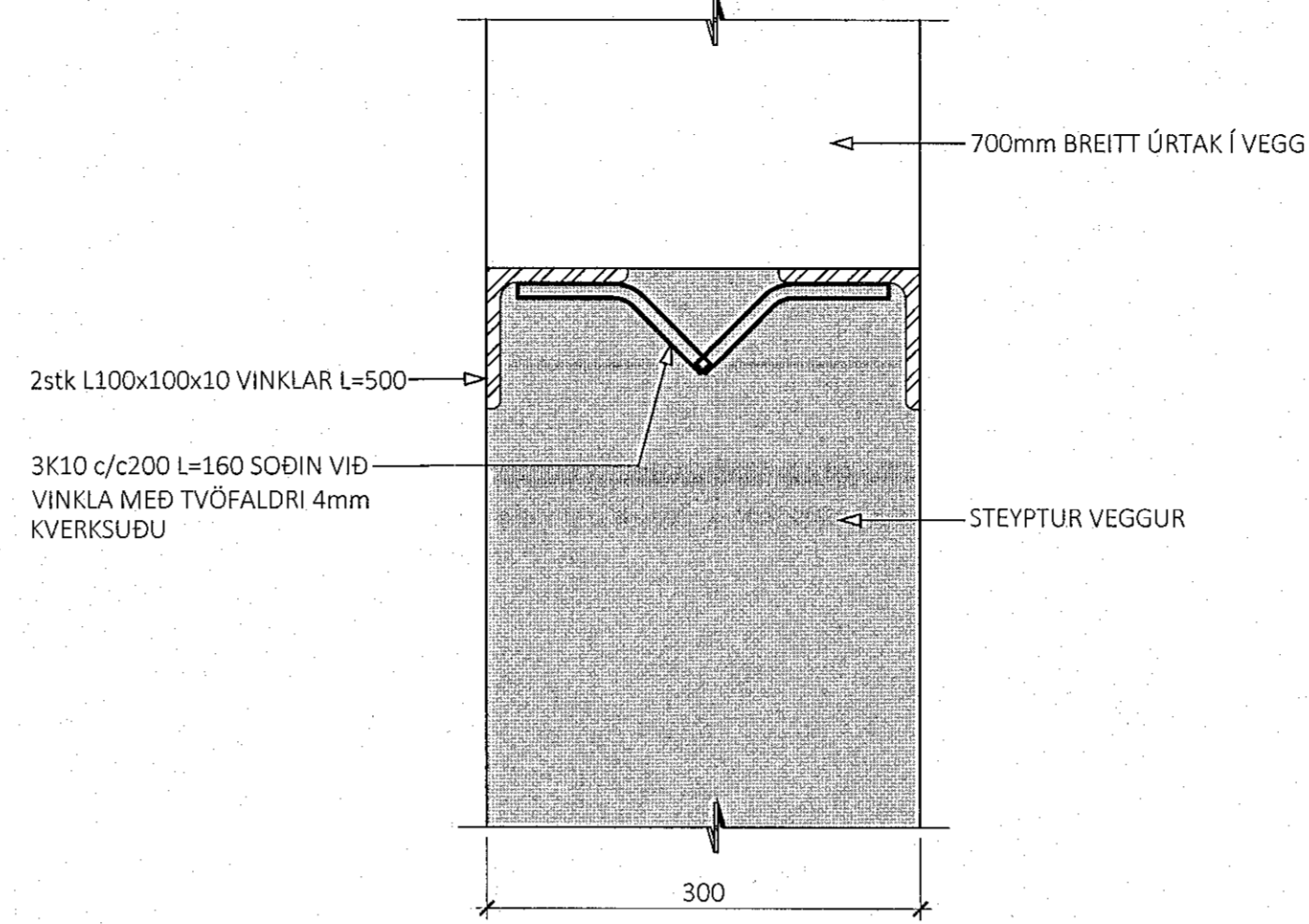
IF1 M1:5 SJÁ SNÍÐ 8 Á TEIKNINGU B-2001 FYRIR SAMTENGINGU STÁLBITA VIÐ INNSTEYPTA FESTINGU



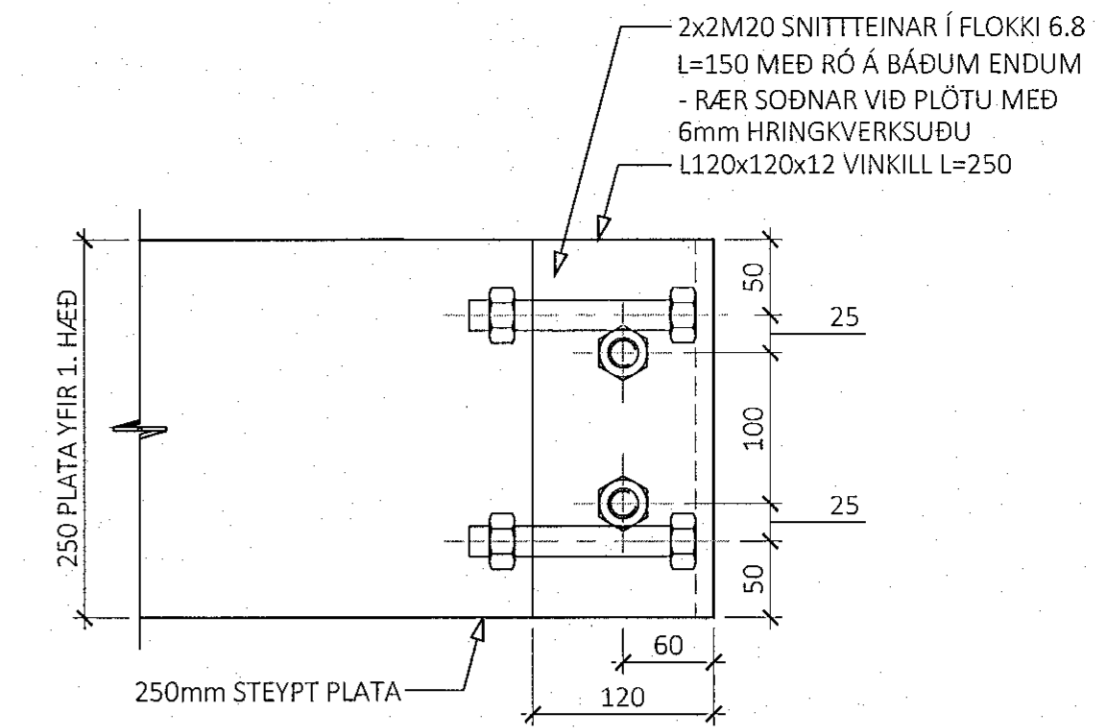
IF2 M1:5 NEÐRI FLANGS STÁLBITA SÖÐINN VIÐ FRAMBRÚN VINKILS MEÐ EINFALDRI 5mm KVERKSUÐU



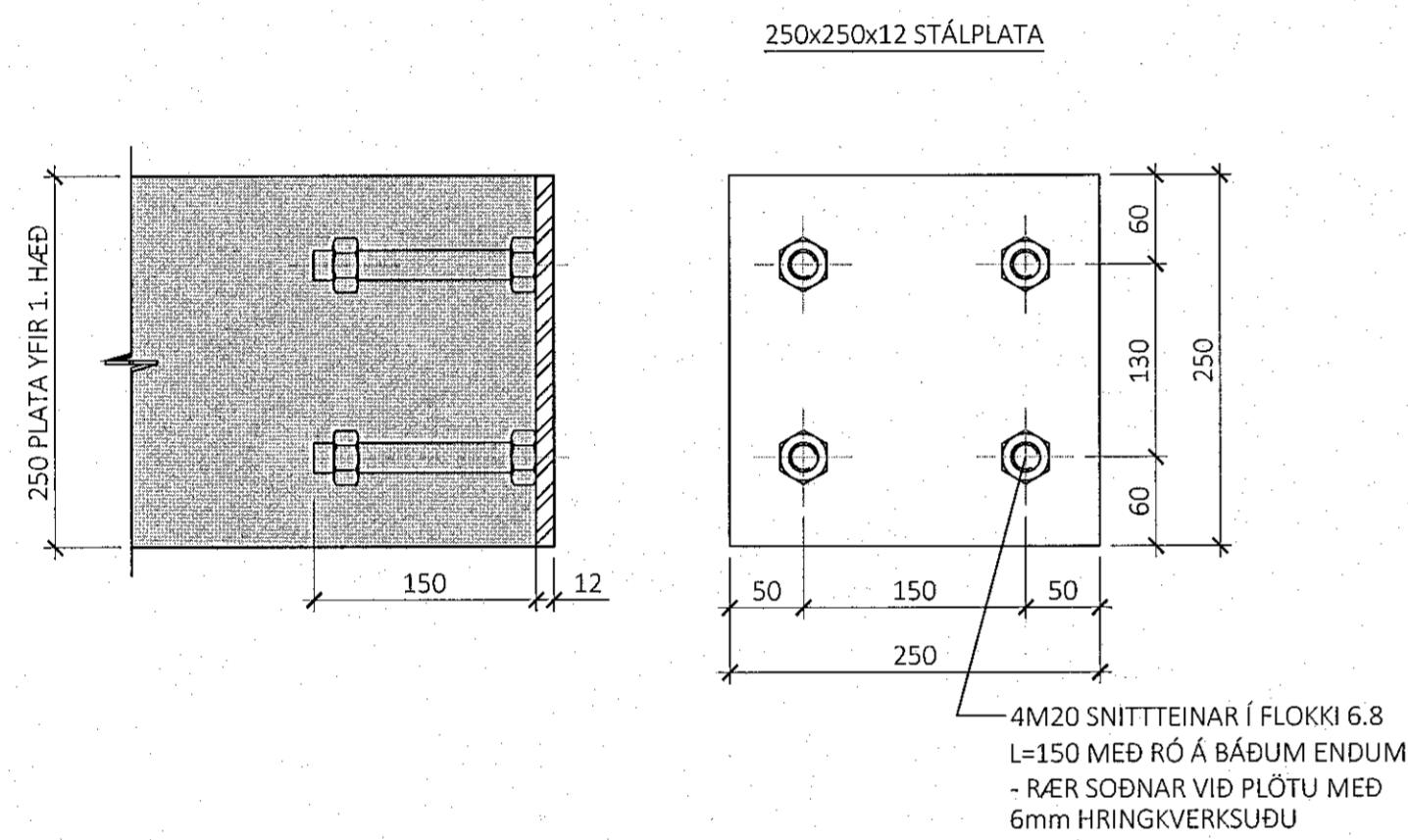
IF3 M1:5 NEÐRI FLANGS STÁLBITA SÖÐINN VIÐ FRAMBRÚN VINKLA MEÐ EINFALDRI 5mm KVERKSUÐU



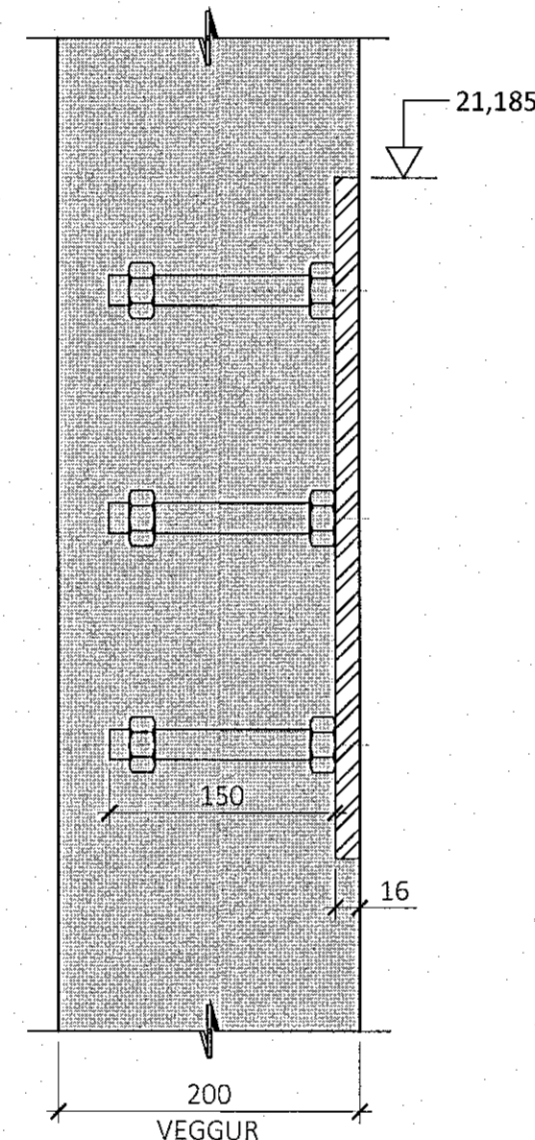
IF4 M1:5 SJÁ TEIKNINGU B-2052 FYRIR SUDU STIGAHLAUPS VIÐ INNSTEYPTA FESTINGU



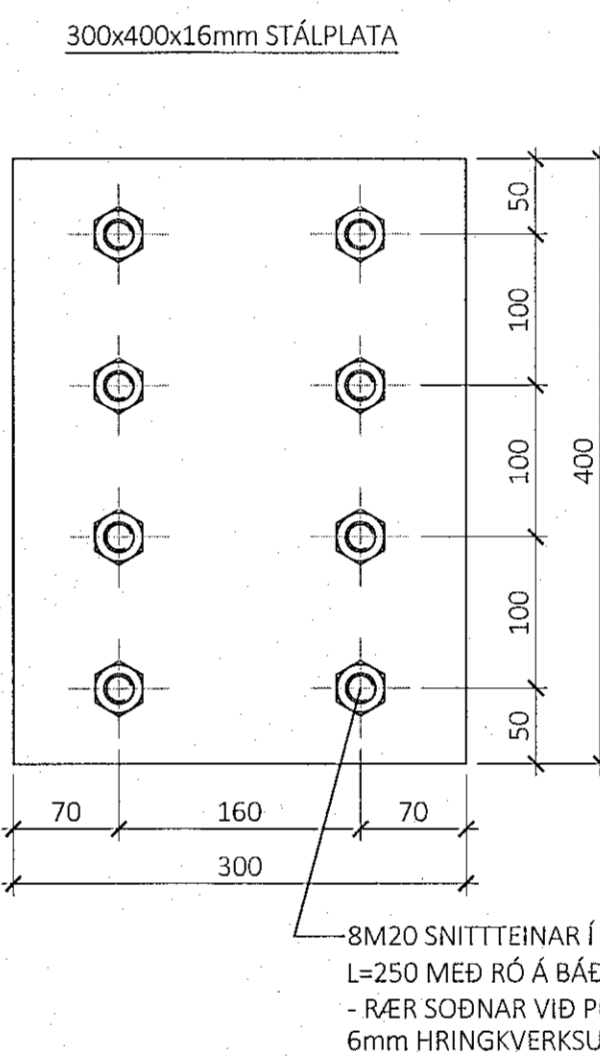
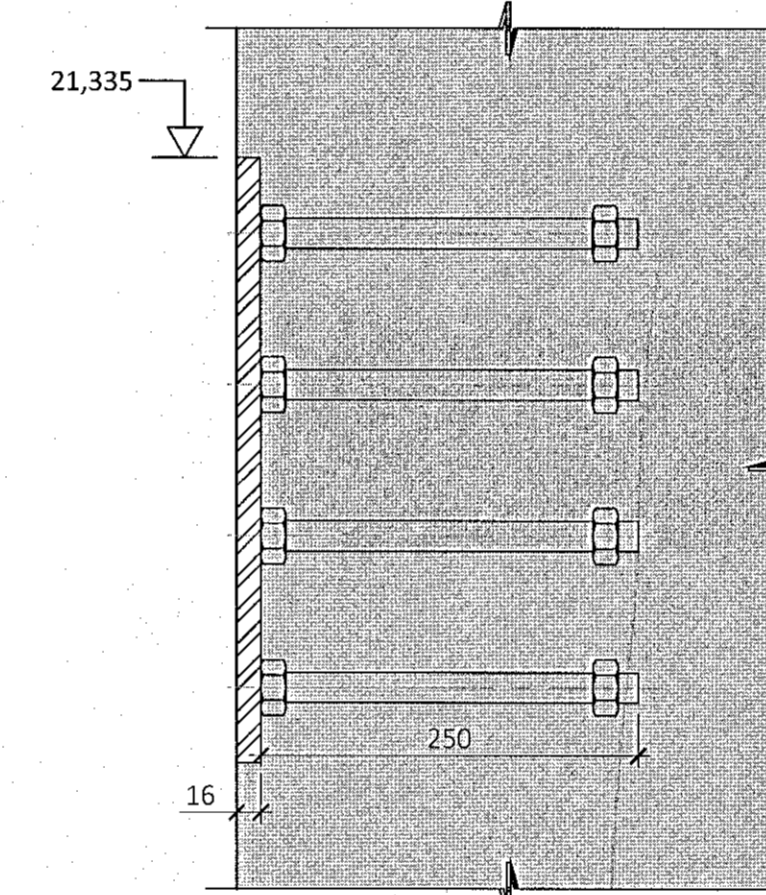
IF5 M1:5 SJÁ TEIKNINGU B-2052 FYRIR SUDU STIGAHLAUPS VIÐ INNSTEYPTA FESTINGU



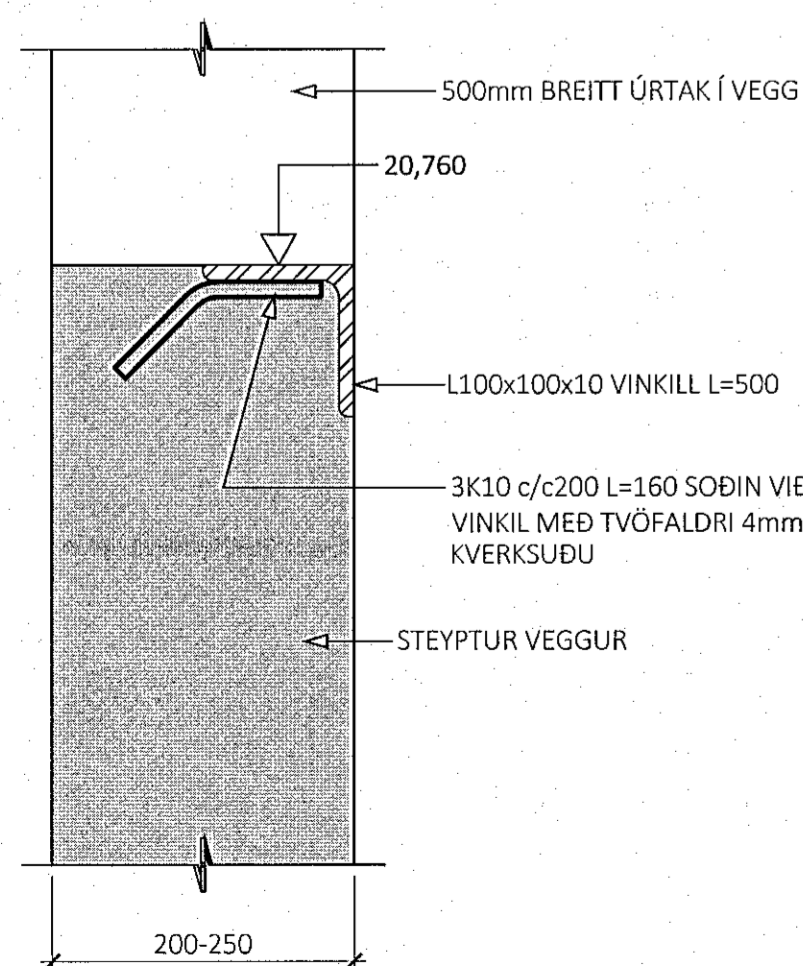
IF6 M1:5 LÍF HE4008 STÁLBITA SÖÐIÐ Á STAÐNUM VIÐ PLÖTU MEÐ TVÖFALDRI 5mm KVERKSUÐU



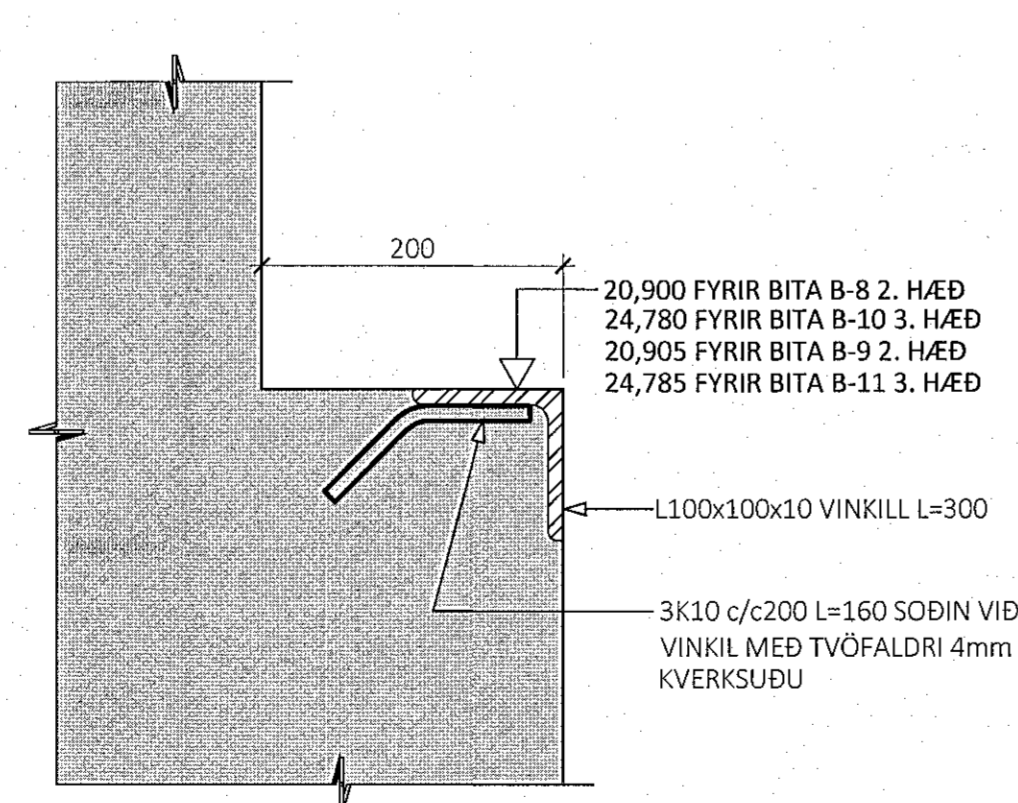
IF7 M1:5 BÆÐI LÍF HSQ-STÁLBITA SÖÐIN Á STAÐNUM VIÐ PLÖTU MEÐ EINFALDRI 6mm KVERKSUÐU



IF8 M1:5 NEÐRI FLANGS STÁLBITA SÖÐINN VIÐ FRAMBRÚN VINKILS MEÐ EINFALDRI 5mm KVERKSUÐU

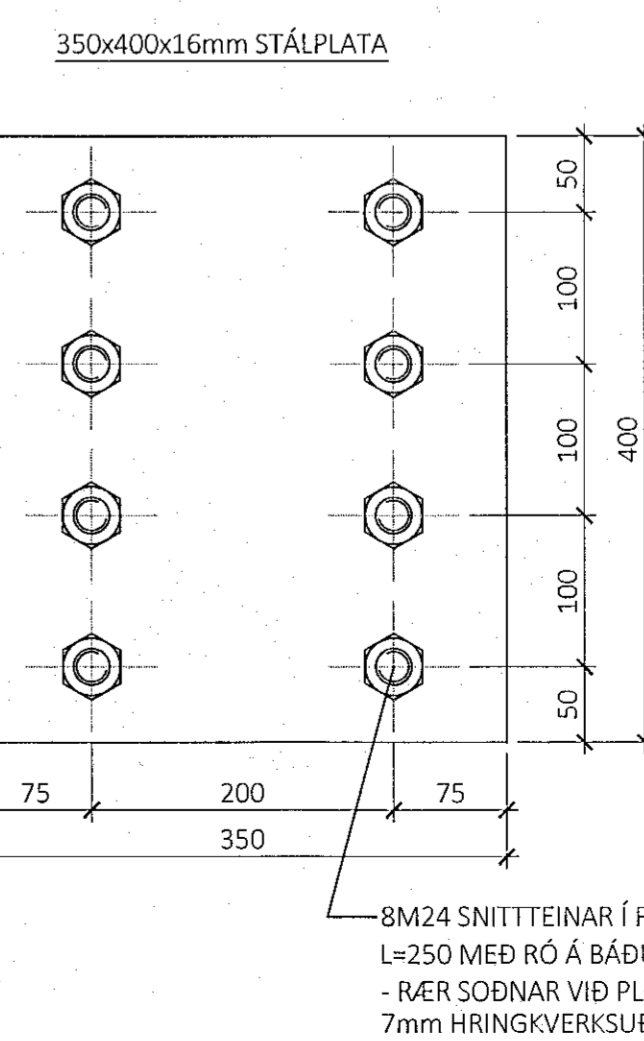
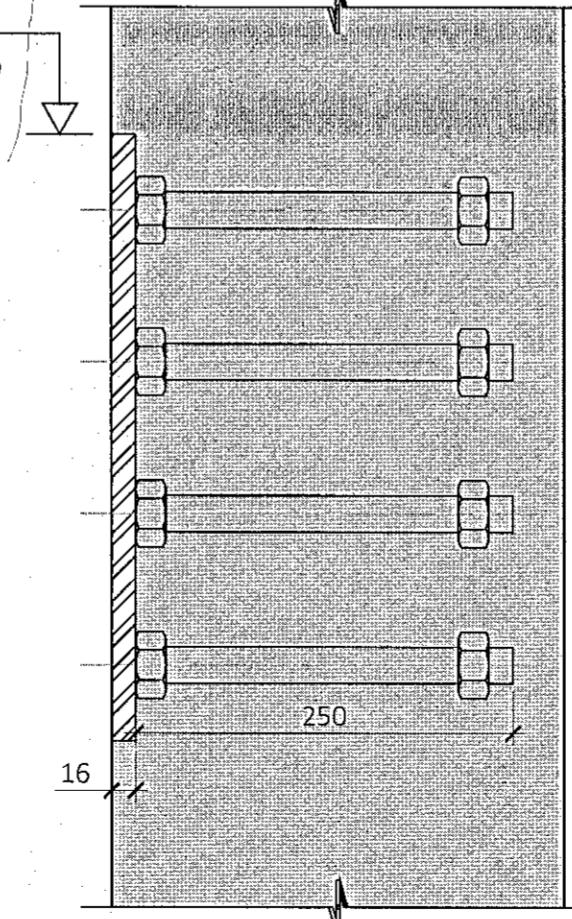


IF9 M1:5 NEÐRI FLANGS STÁLBITA SÖÐINN VIÐ FRAMBRÚN VINKILS MEÐ EINFALDRI 5mm KVERKSUÐU



IF10 M1:5 OG IF11 M1:5 BÆÐI LÍF HSQ-STÁLBITA SÖÐIN Á STAÐNUM VIÐ PLÖTU MEÐ EINFALDRI 7mm KVERKSUÐU

21,290 FYRIR BITA B-8 OG B-9 Á 2. HÆÐ
25,170 FYRIR BITA B-10 OG B-11 Á 3. HÆÐ



ÁRITUN BYGGINGARFULLTRÚA

Samþykkt þonn

07. feb. 2023

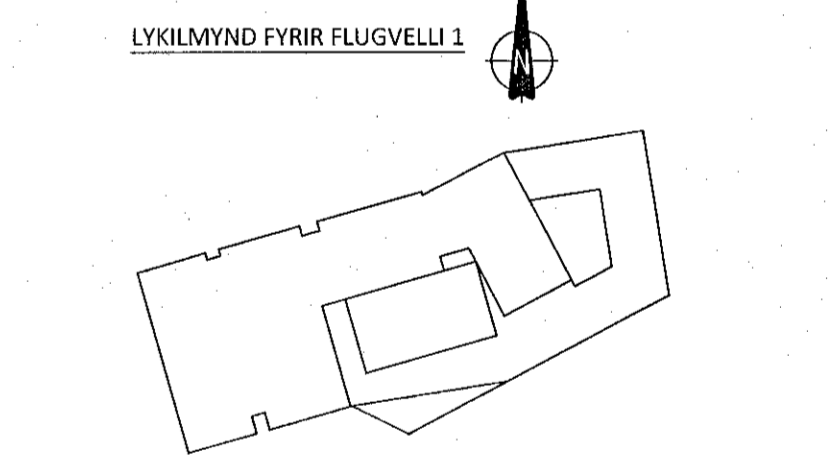
Björg Arnarson

KT: 070787-3159

ÁRITUN HÖNNUNARSTJÓRA KT: 01.09.2022

- ALMENNAR SKÝRINGAR:
- SJÁ FLEIRI ALMENNAR SKÝRINGAR Á TEIKNINGU B-0000
 - ÖLL MÁL ERU Í MILLIMETRUM, EN KÓTAR OG HNIT ERU Í METRUM
 - STÁL SKAL VERA S235-JR NEMA ANNAD SÉ TEKID FRAM
 - SNITTEINAR SKULU VERA Í FLOKKI 6.8 MEÐ SUDUHÆFUM RÓM NEMA ANNAD SÉ TEKID FRAM

- TÁKN:
- STADSTEYPA
 - FORSTEYPTAR EININGAR
 - NÚVERANDI STEYPA



A 27.01.2023 IF4 OG IF5 BREYTT OG IF6-IF11 BÆTT VIÐ
ÚTG. DAGS. SKÝRING

FLUGVELLIR 1 HAFNARFIRÐI ICELANDAIR

BURÐARVIRKI INNSTEYPTAR STÁLFESTINGAR SÉRMYNDIR

SAMPRKKT: KENNITALA: *Ólafur Þorsteinsson* 070970-4149

DAGS. ÚTGÁFU: 07.11.2022 HÖNNUNUR: HE
DAGS. BREYTT: 27.01.2023 YFIRFARID AF: GÖS

MÆLIKVARDI: 1:5

HANNA VERKFRÆÐISTOFA 21024 B-2200 A

VERKNR. NÚMER ÚTG.

SUBURHRAUNI 10 210 GARDABÆR KT: 631216-0480
hannaverk.is hrund@hannaverk.is SM: 771-5252