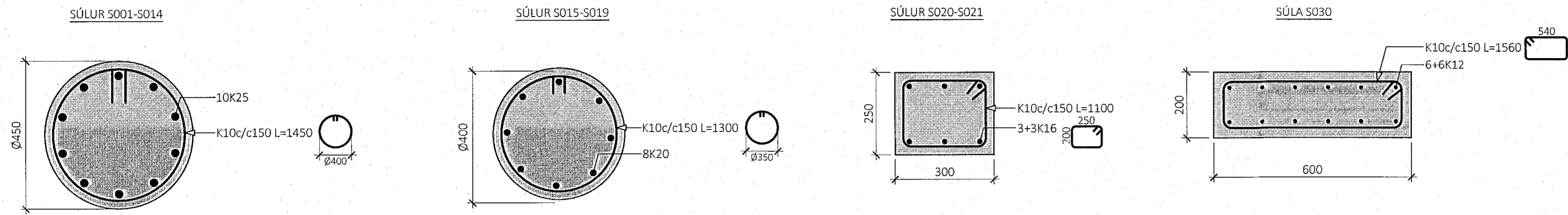
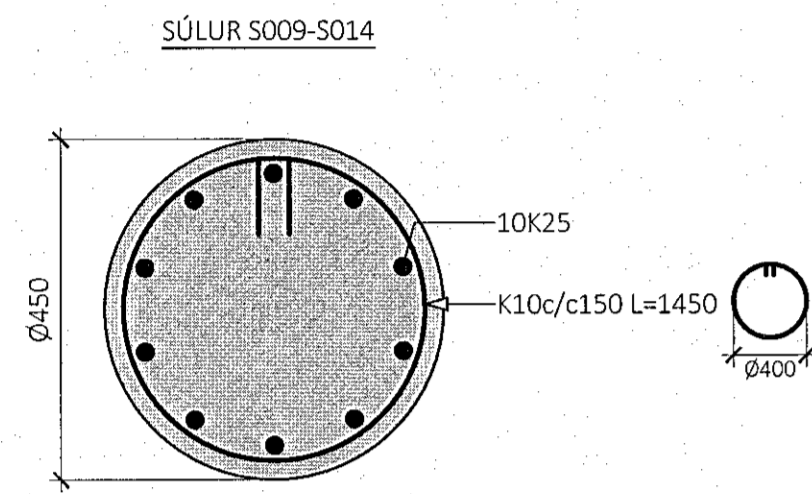


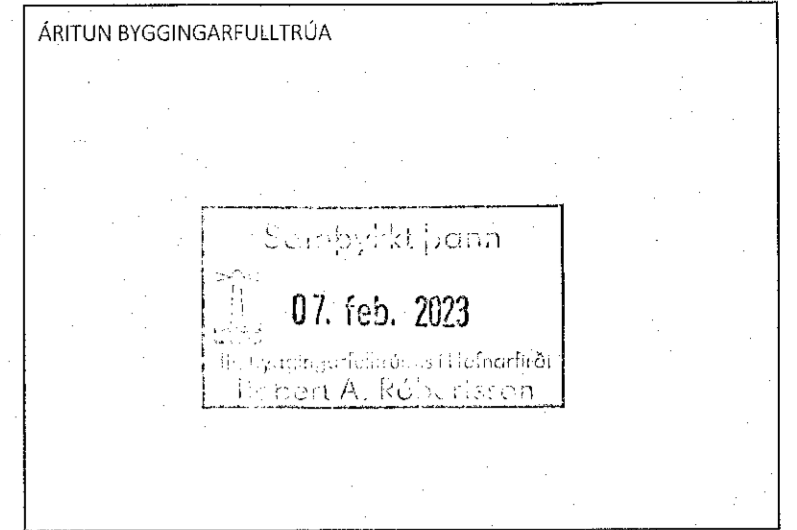
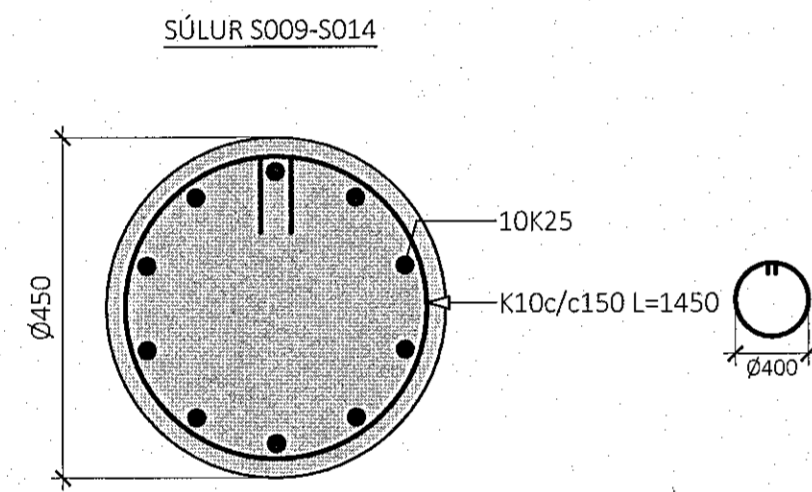
STAKSTÆÐAR SÚLUR Á 1. HÆÐ



STAKSTÆÐAR SÚLUR Á 2. HÆÐ



STAKSTÆÐAR SÚLUR Á 3. HÆÐ

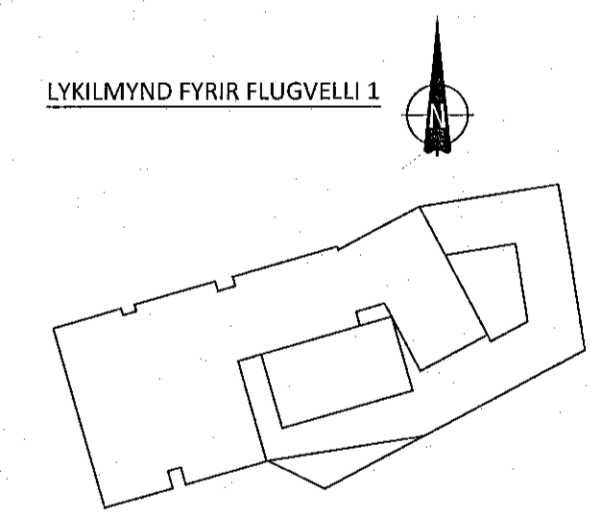


Hannas Verkefni hf.
Kt. 631216-0480

BYGGT Á AÐALUPPDRAÐTUM DAGSETTUM: 01.09.2022

- ALMENNAR SKÝRINGAR:
- SJÁ FLEIRI ALMENNAR SKÝRINGAR Á TEIKNINGU B-0000
 - ÖLL MÁL ERU Í MILLIMETURM, EN KÓTAR OG HNIT ERU Í METURM

- TÁKN:
- STADSTEYPA
 - FORSTEYPTAR EININGAR
 - NÚVERANDI STEYPA
 - NÚVERANDI SAMLOKUEININGAR Á STÁLGRIND



A 27.01.2023 SÚLUM Á 2. OG 3. HÆÐ BÆTT VÍÐ
ÚTG. DAGS. SKÝRING

FLUGVELLIR 1 HAFNARFIRÐI ICELANDAIR

BURÐARVIRKI STAKSTÆÐAR SÚLUR SÉRMYNDIR

SAMPYKKT: KENNITALA: *Ólafur Þinnsdóttir* 070970-4149

DAGS. ÚTGÁFU: 07.11.2022 HÖNNUÐUR: HE
DAGS. BREYTT: 27.01.2023 YFIRFARIÐ AF: GÖS
MÆLIKVARDI: 1:10

HANNA VERKFRÆÐISTOFA 21024 B-2100 A
VERKNR. NÚMER ÚTG.
SUBURHAUNI 10 210 GARDABÆR KT. 631216-0480
hannaverk.is hrund@hannaverk.is SÍMI: 771-5252