

ÁRITUN BYGGINGARFULLTRÓA

Samþykkt þann
07. feb. 2023

Svein Helmarsson
Keflavík 28-3159

Blaugmanna
Keflavík 28-3159

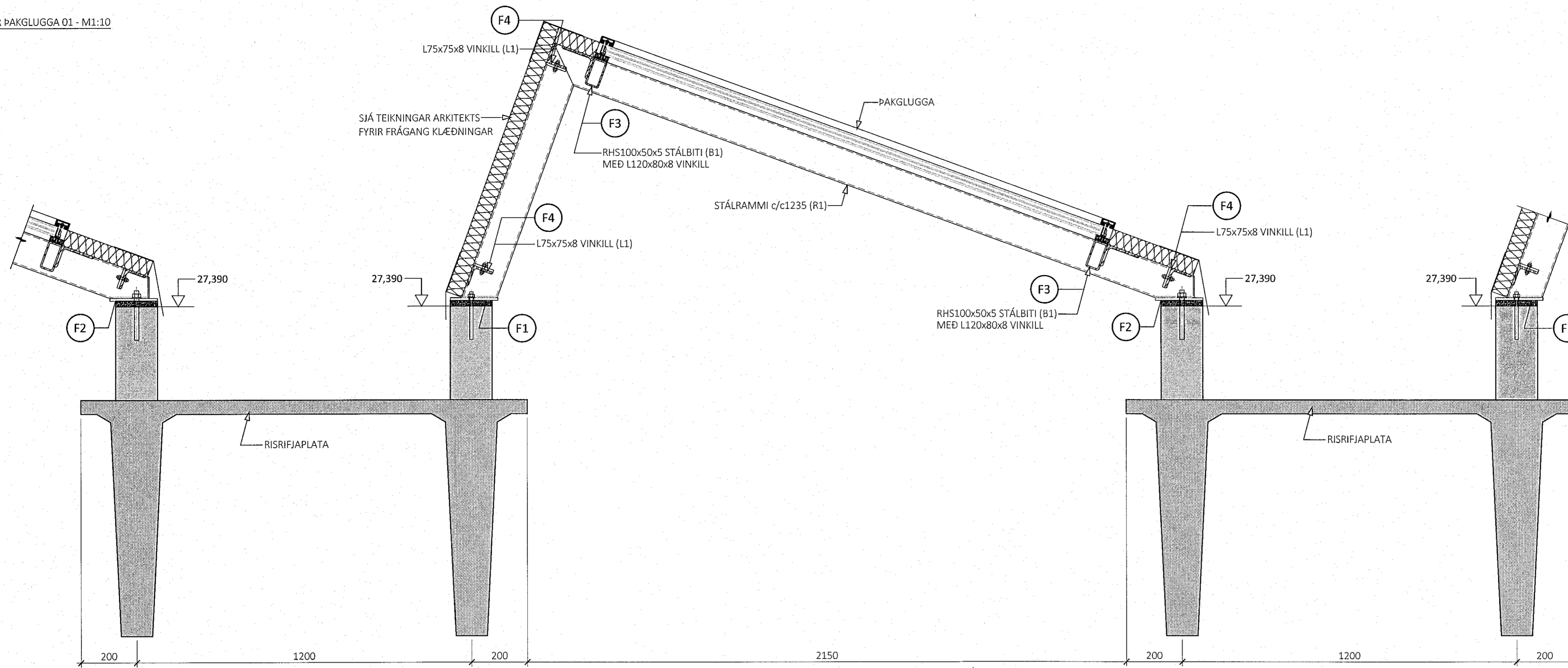
ÁRITUN HÖNNUNARSTJÓRA KT:
BYGGT Á ADALUPPDRATTUM DAGSETTUM: 01.09.2022

ALMENNAR SKÝRINGAR:

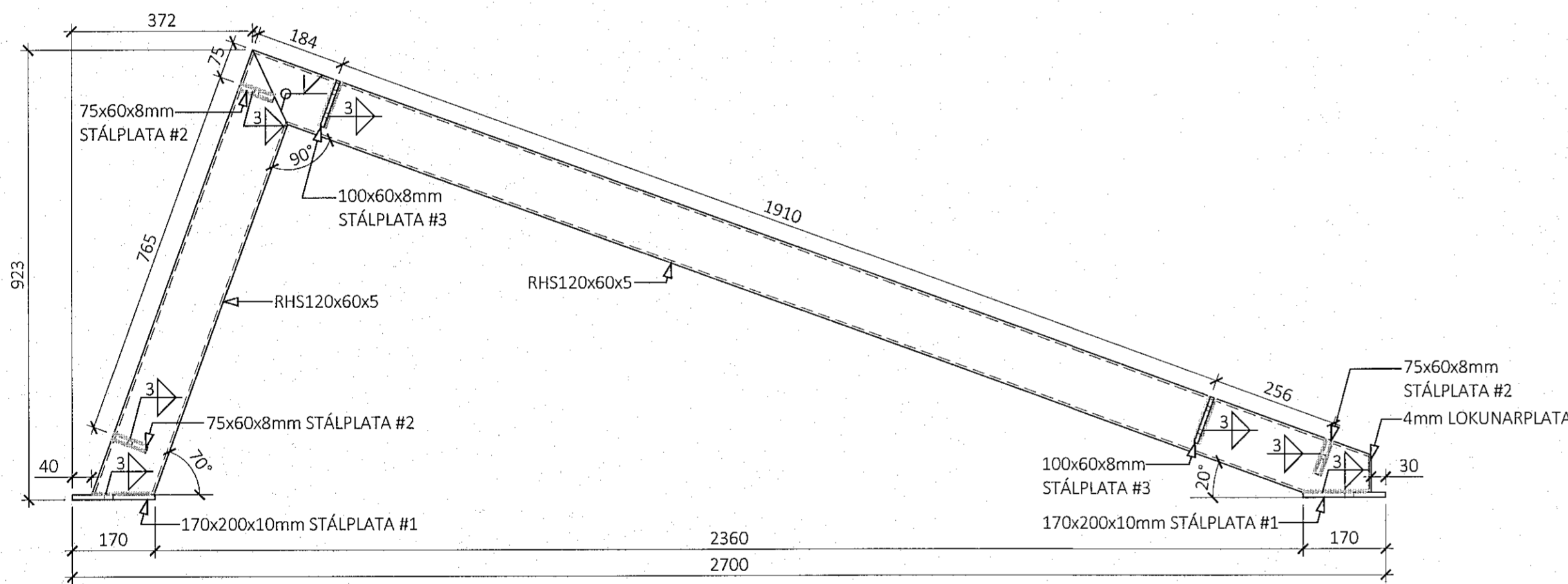
- SJÁ FLEIRI ALMENNAR SKÝRINGAR Á TEIKNINGU B-0000
- ÖLL MÁL ERU Í MILLIMETURM, EN KÓTAR OG HNIÐ ERU Í METRUM

TÁKN:

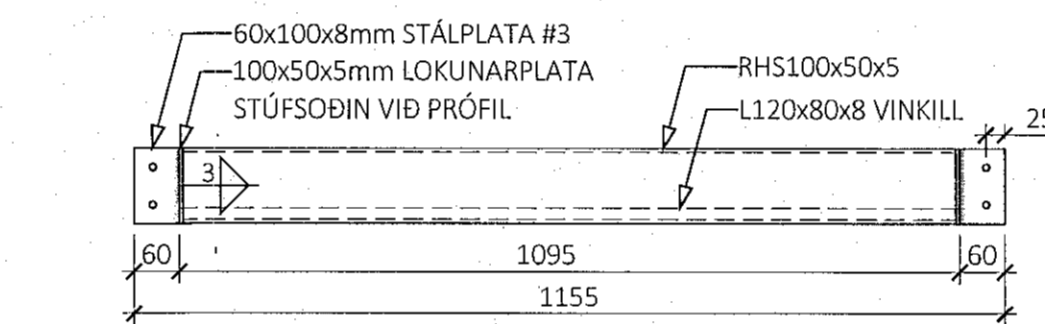
- STADSTEYPA
- FORSTEYPTAR EININGAR
- NÚVERANDI STEYPA
- NÚVERANDI SAMLOKJUEININGAR Á STÁLGRIND



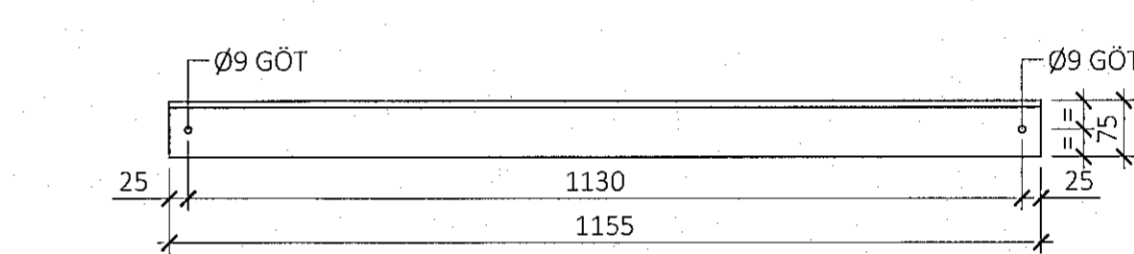
STÁLRAMMI (R1) - M1:10
HORFT FRAMAN Á RAMMI:



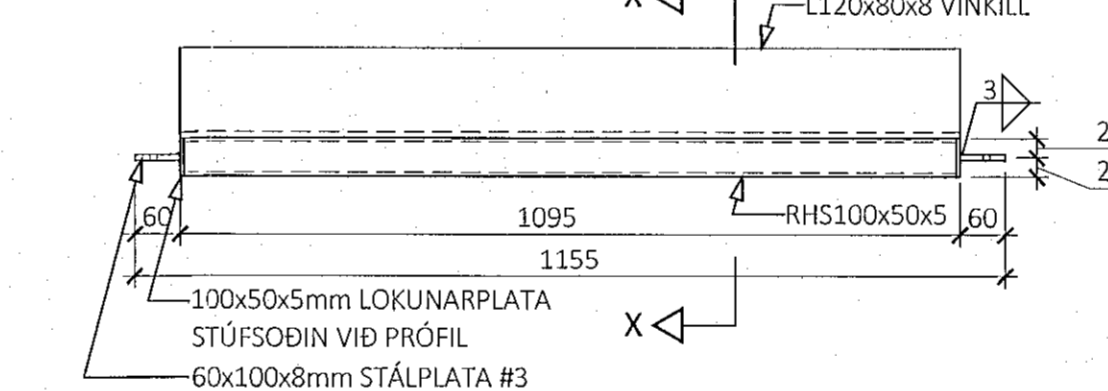
STÁLBITI B1 - RHS100x50x5 OG L120x80x8 - M1:10
HORFT FRAMAN Á BITI:



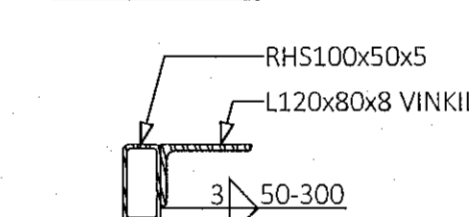
STÁLVIKILL L1 - L75x75x8 - M1:10
HORFT FRAMAN Á VIKILL:



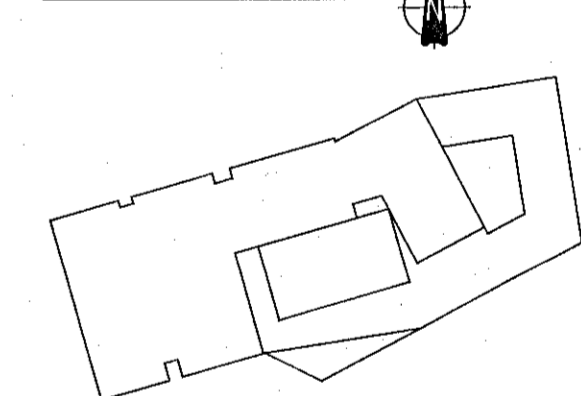
HORFT OFAN Á BITI:



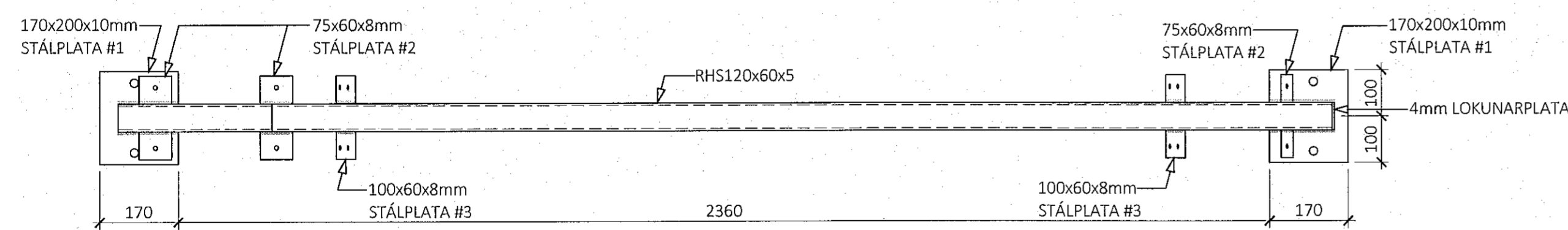
SNÍÐ X-X - M1:10



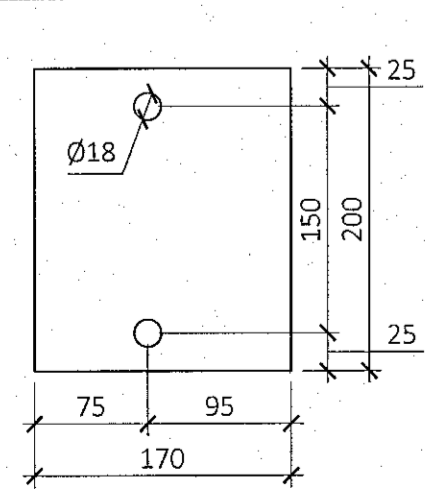
LYKILMYND FYRIR FLUGVELLI 1



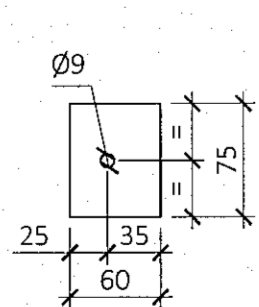
HORFT OFAN Á RAMMI:



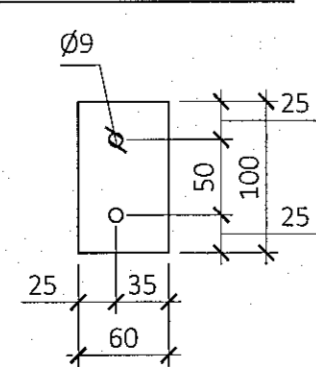
STÁLPLATA #1 t=10mm - M1:5



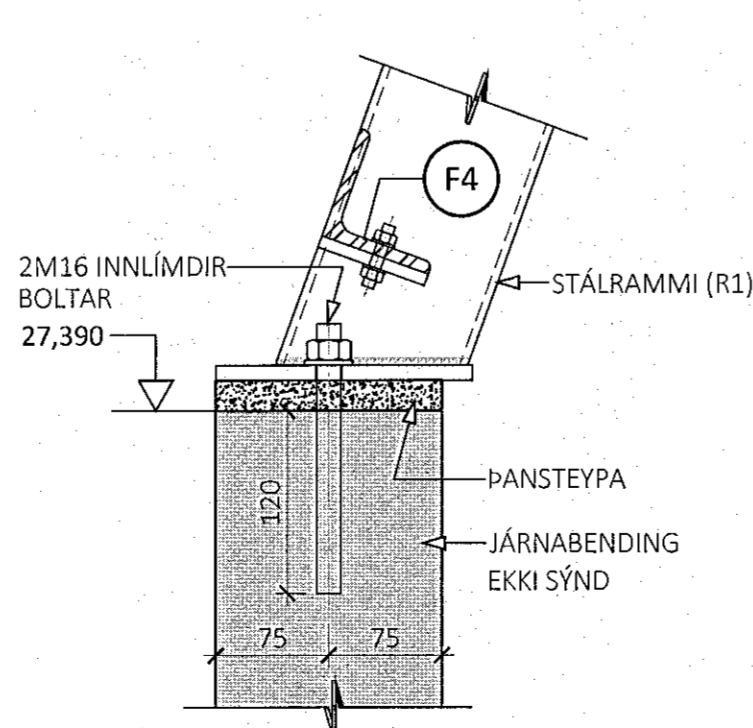
STÁLPLATA #2 t=8mm - M1:5



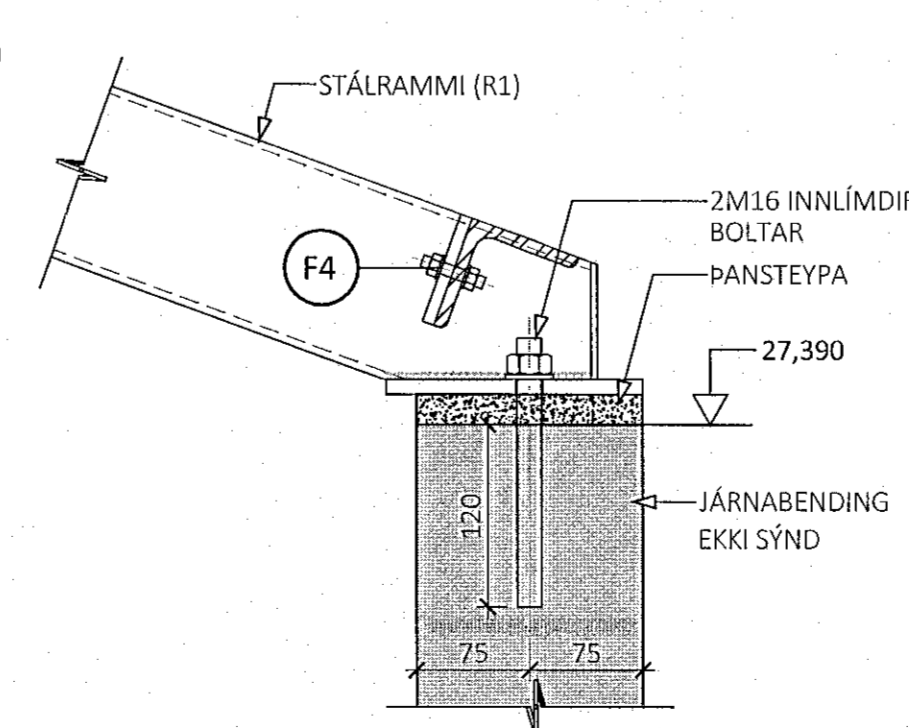
STÁLPLATA #3 t=8mm - M1:5



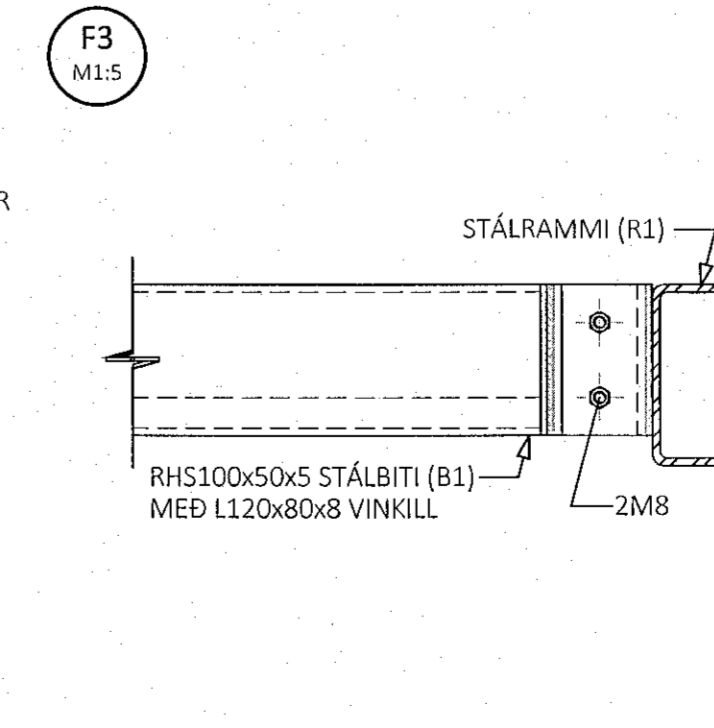
F1
M1:5



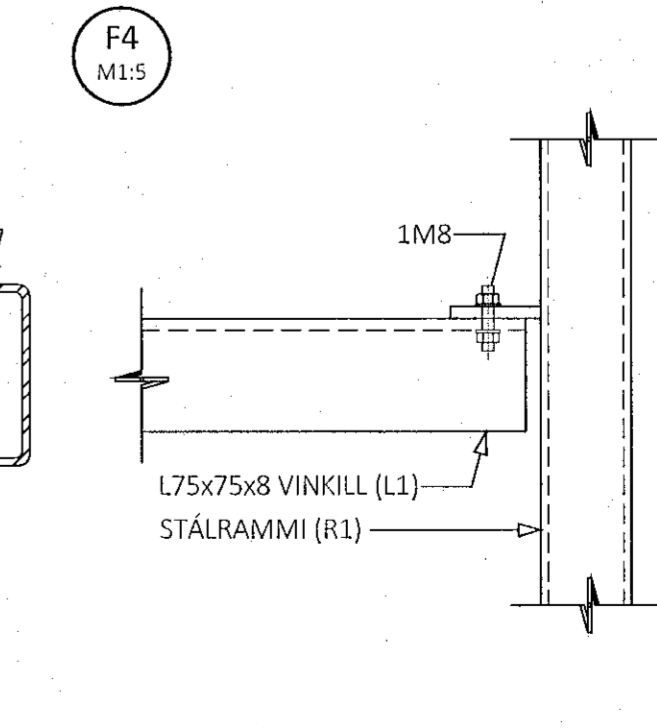
F2
M1:5



F3
M1:5



F4
M1:5



ÚTG. DAGS. SKÝRING

FLUGVELLI 1 HAFNARFIRÐI ICELANDAIR

BURÐARVIRKI PAKGLUGGI 01 SNÍÐ OG SÉRMYNDIR

SAMÞYKKT: KENNITALA:
Svein Helmarsson 070970-4149

DAGS. ÚTGÁFU: 27.01.2023 HÖNNUNUR: HE
DAGS. BREYT: YRFRIFARID AF: GÖS
MÆLIKVARÐI: 1:5/ 1:10

HANNA VERKFRÆÐISTOFA 21024 B-2030
SUDURHAUJUNI 10 210 GARDABÆR KT. 631216-0480
hanna@hanna.is hrund@hanna.is Sími: 771-5252