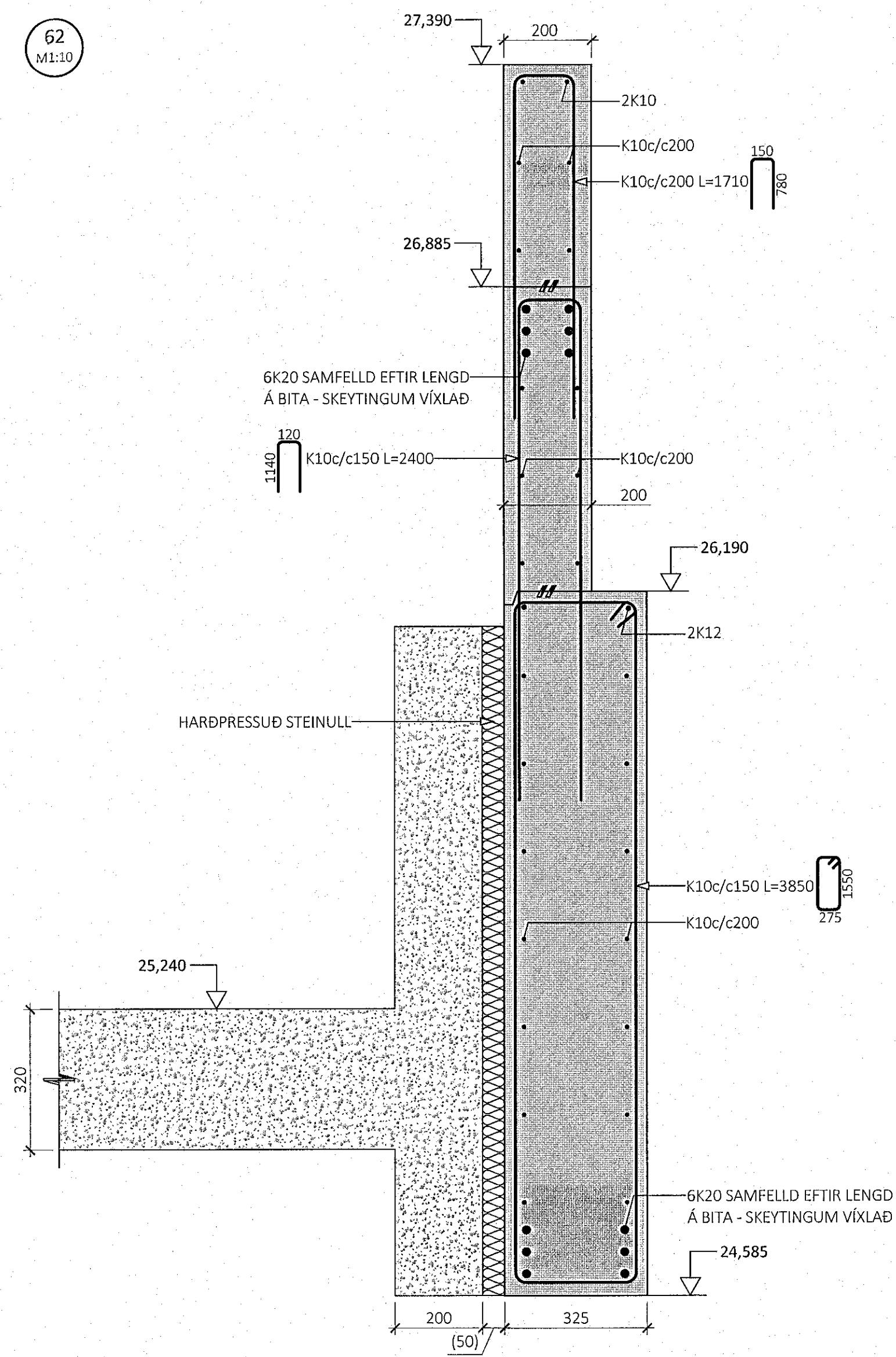
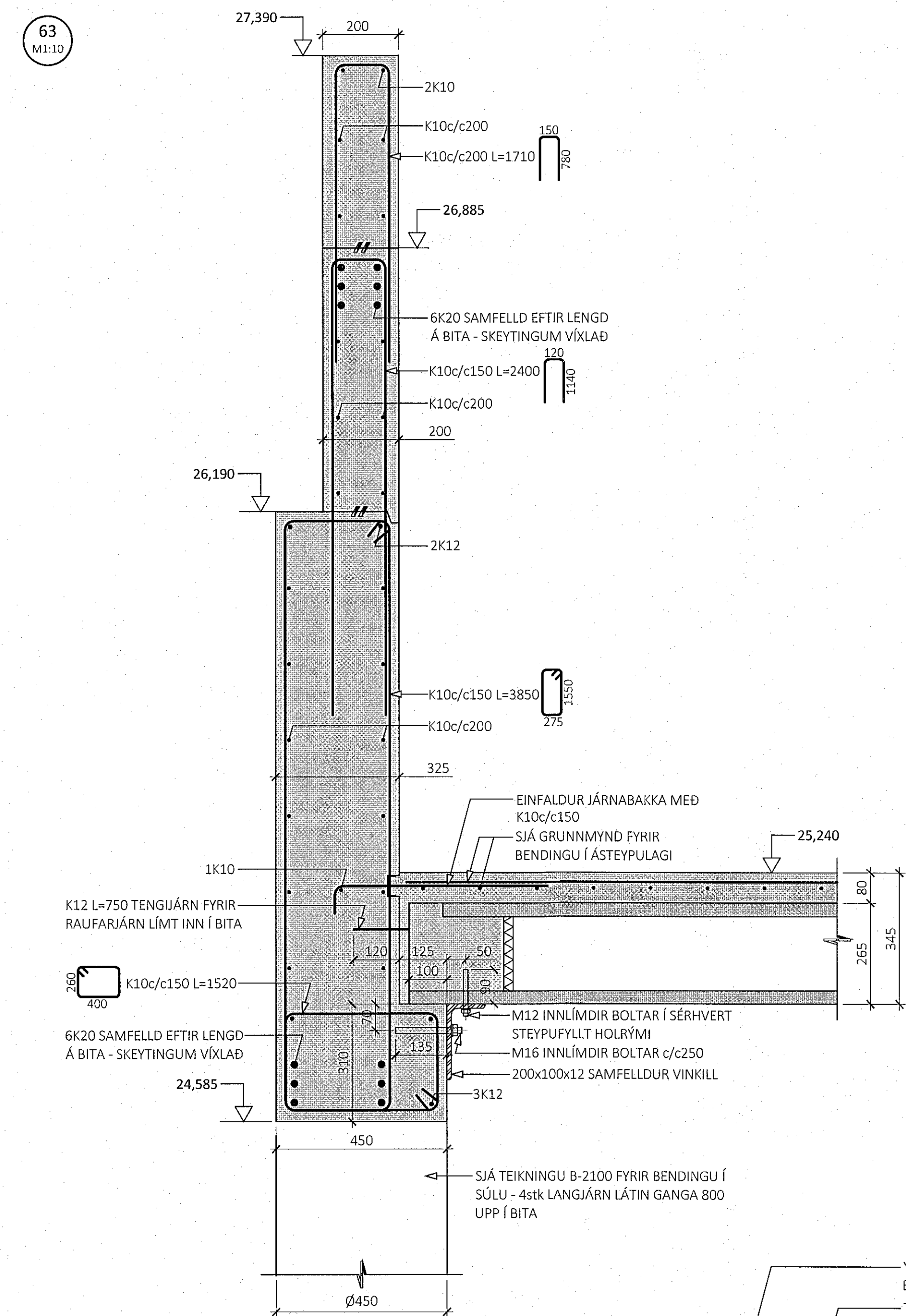


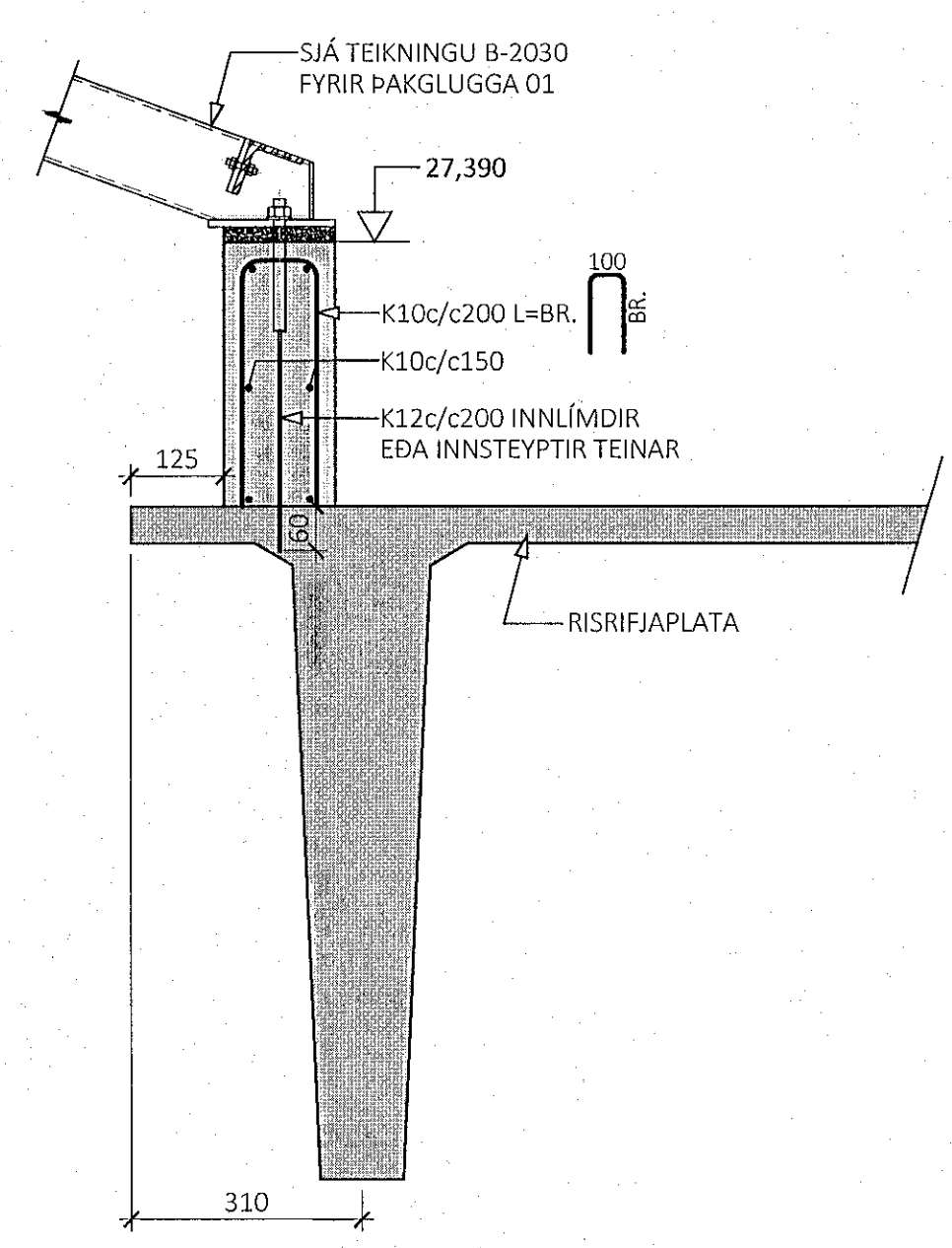
62
M1:10



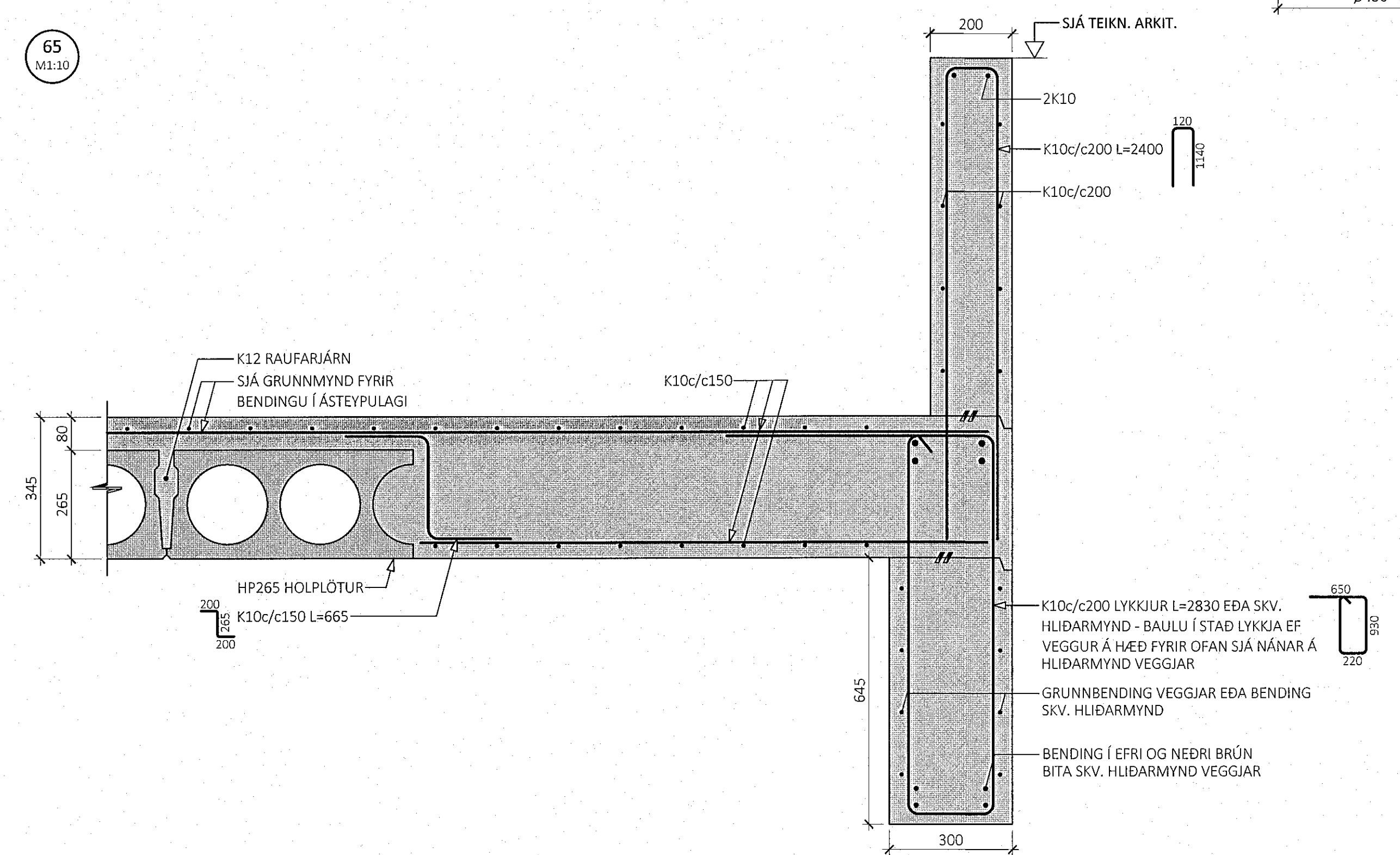
63
M1:10



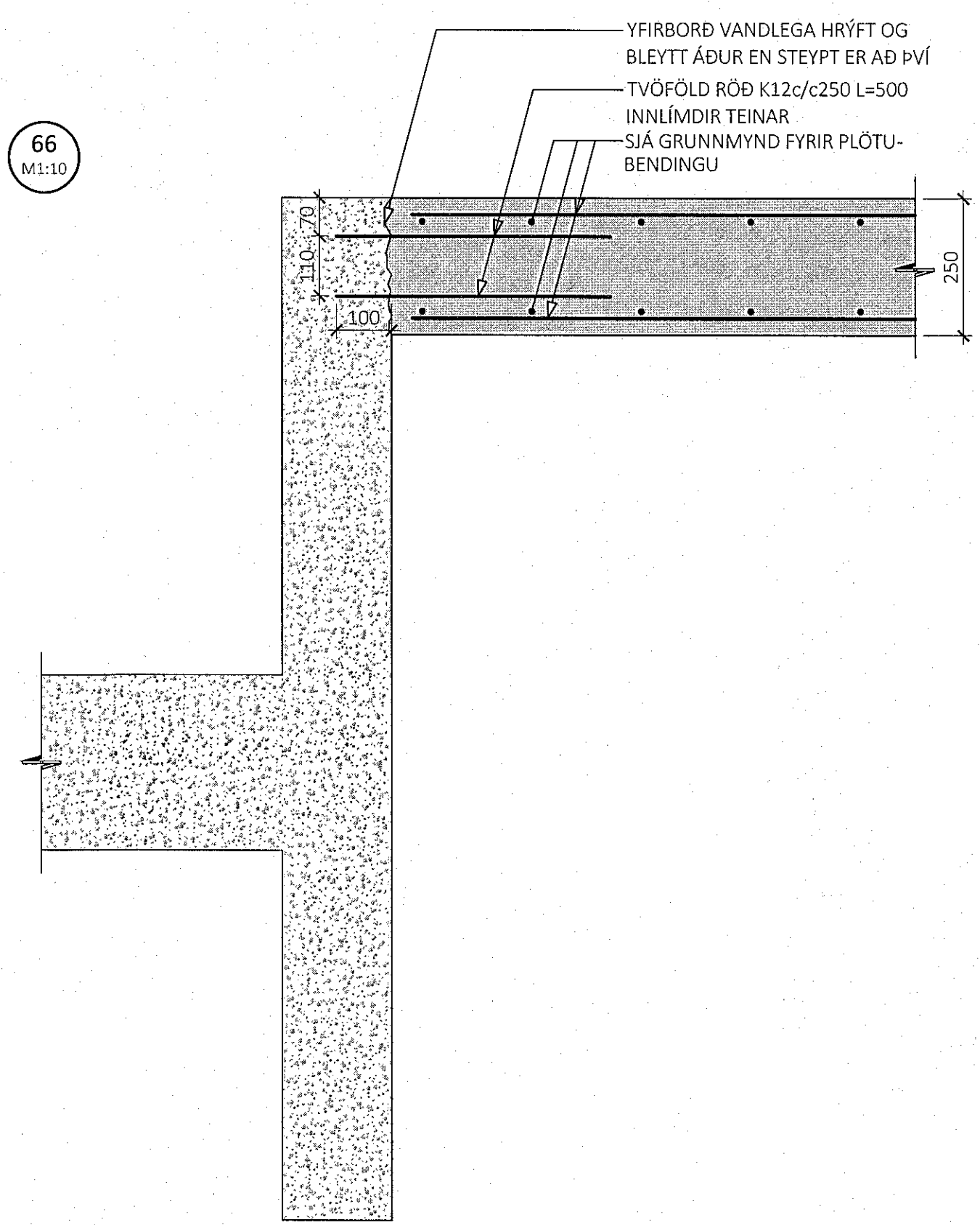
64
M1:10



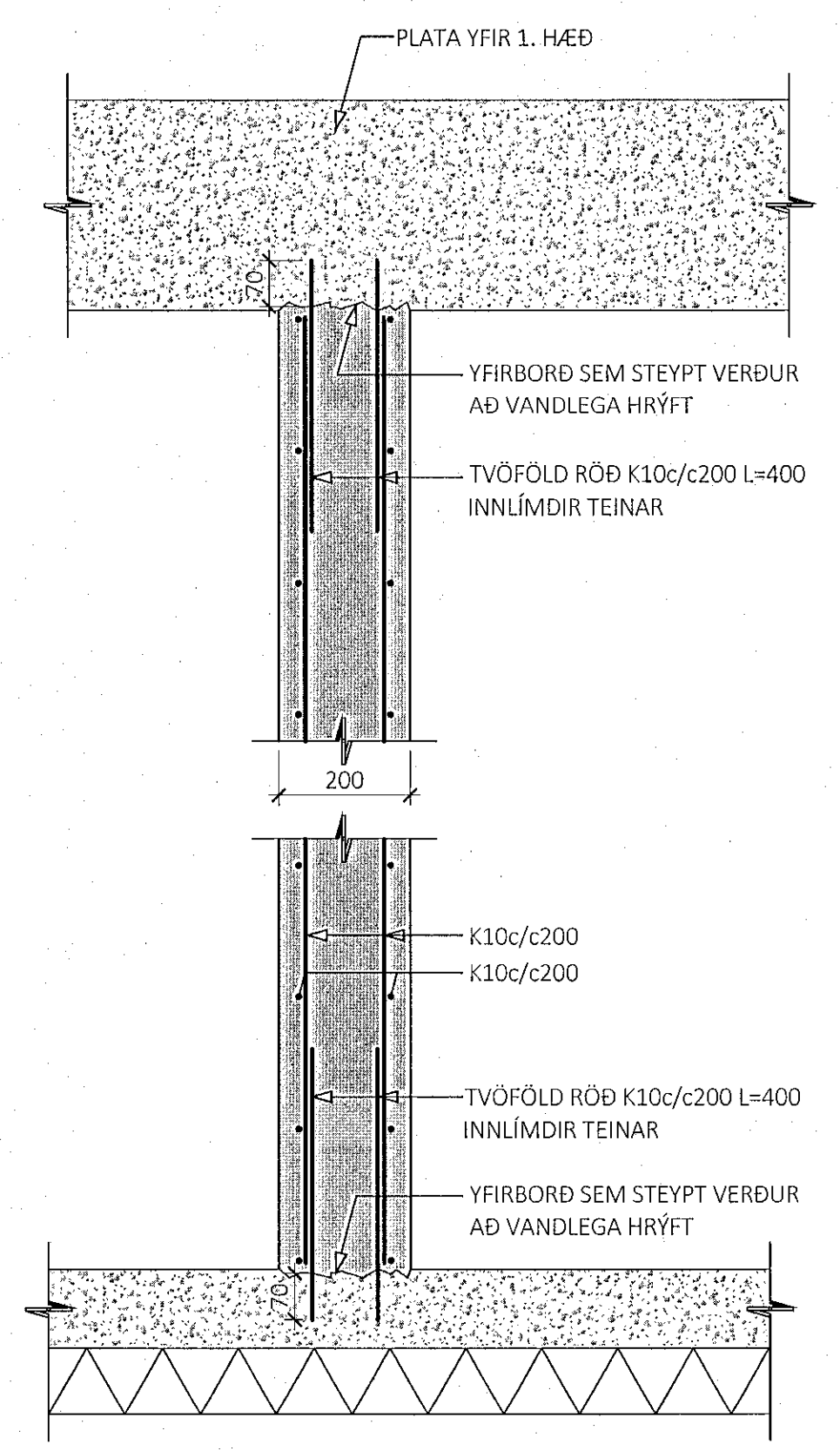
65
M1:10



66
M1:10



67
M1:10

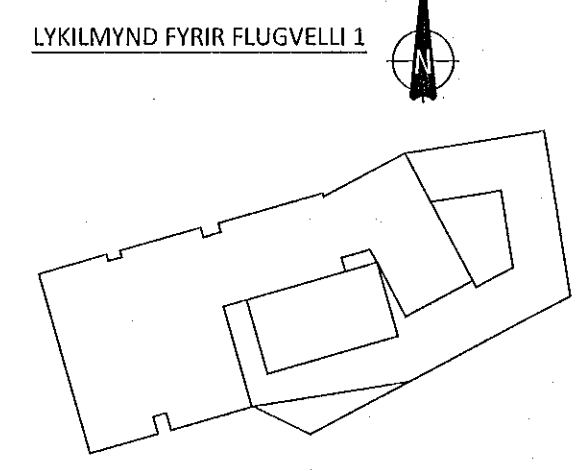


ÁRITUN BYGGINGARFULLTRÚA

Sampykki þann
07. feb. 2023
Robert A. Róbertsson

Bláa
K12/27-3159

- ÁRITUN HÖNNUNARSTJÓRA KT:
- BYGGT Á ADALUPPRÁTTUM DAGSETTUM: 01.09.2022
- ALMENNAR SKÝRINGAR:
- SJÁ FLEIRI ALMENNAR SKÝRINGAR Á TEIKNINGU B-0000
 - ÖLL MÁL ERU Í MILLIMETURM, EN KÓTAR OG HNIT ERU Í METRUM
- TÁKN:
- STADSTEYPA
 - FORSTEYPTAR EININGAR
 - NÚVERANDI STEYPA
 - NÚVERANDI SAMLOKUEININGAR Á STÁLGRIND



ÚTG. DAGS. SKÝRING

FLUGVELLIR 1 HAFNARFIRÐI ICELANDAIR

BURÐARVIRKI PLÖTUR OG VEGGIR SNID

SAMPYKKT: KENNITALA: *Ólafur Rúnarsson* 070970-4149

DAGS. ÚTGÁFU: 27.01.2023 HÖNNUÐUR: HE
DAGS. BREYTT: YFIRFARIR AF: GÖS

MÆLIKVARDI: 1:10

HANNA 21024 B-2010
VERKFRÆÐISTOFA VERKNR. NÚMER ÚTG.

SUDURHRAUNI 10 210 GARDABÆR KT. 631215-0480
hanna@hanna.is hrund@hannaverk.is SM: 771-5252