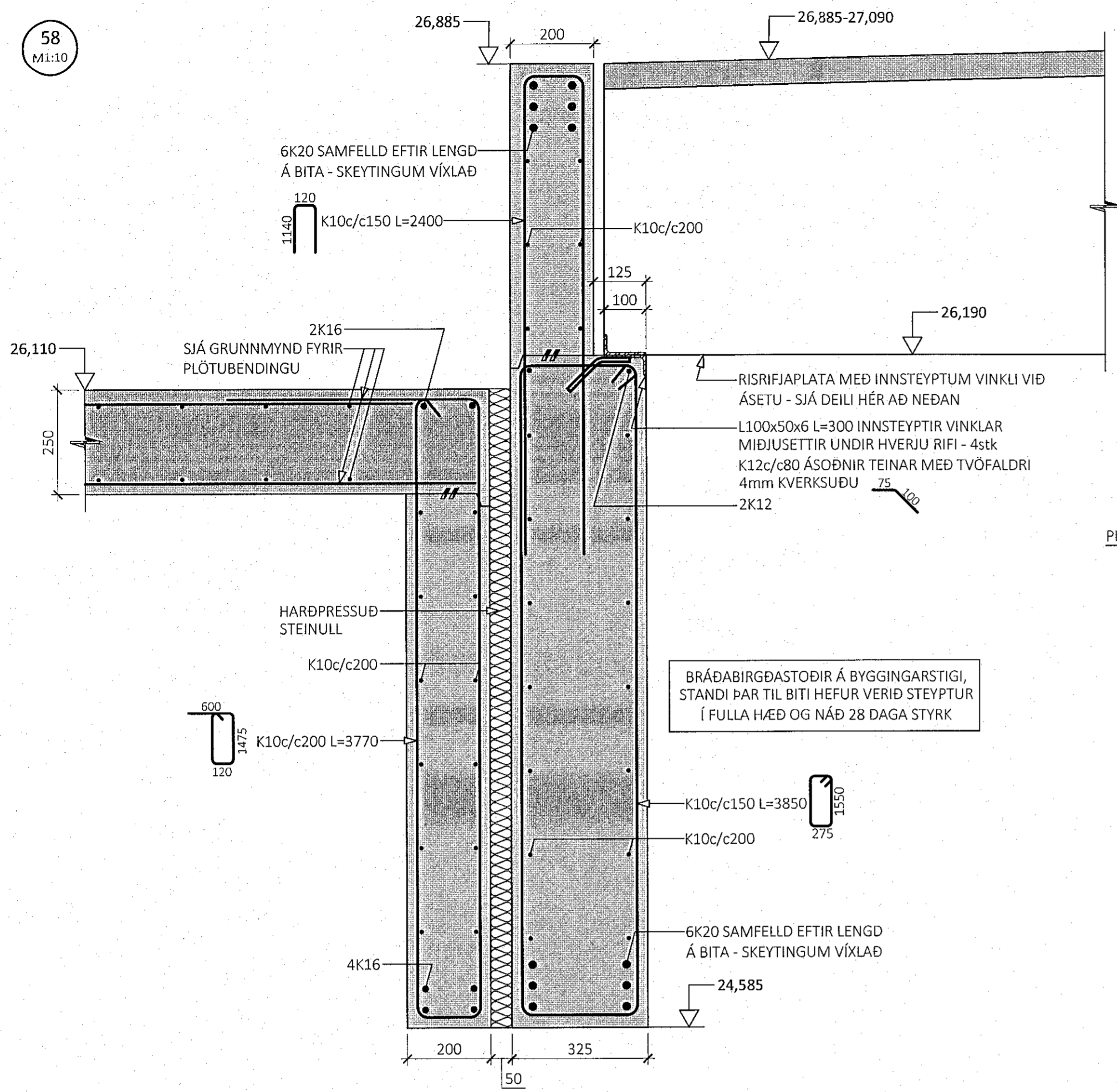
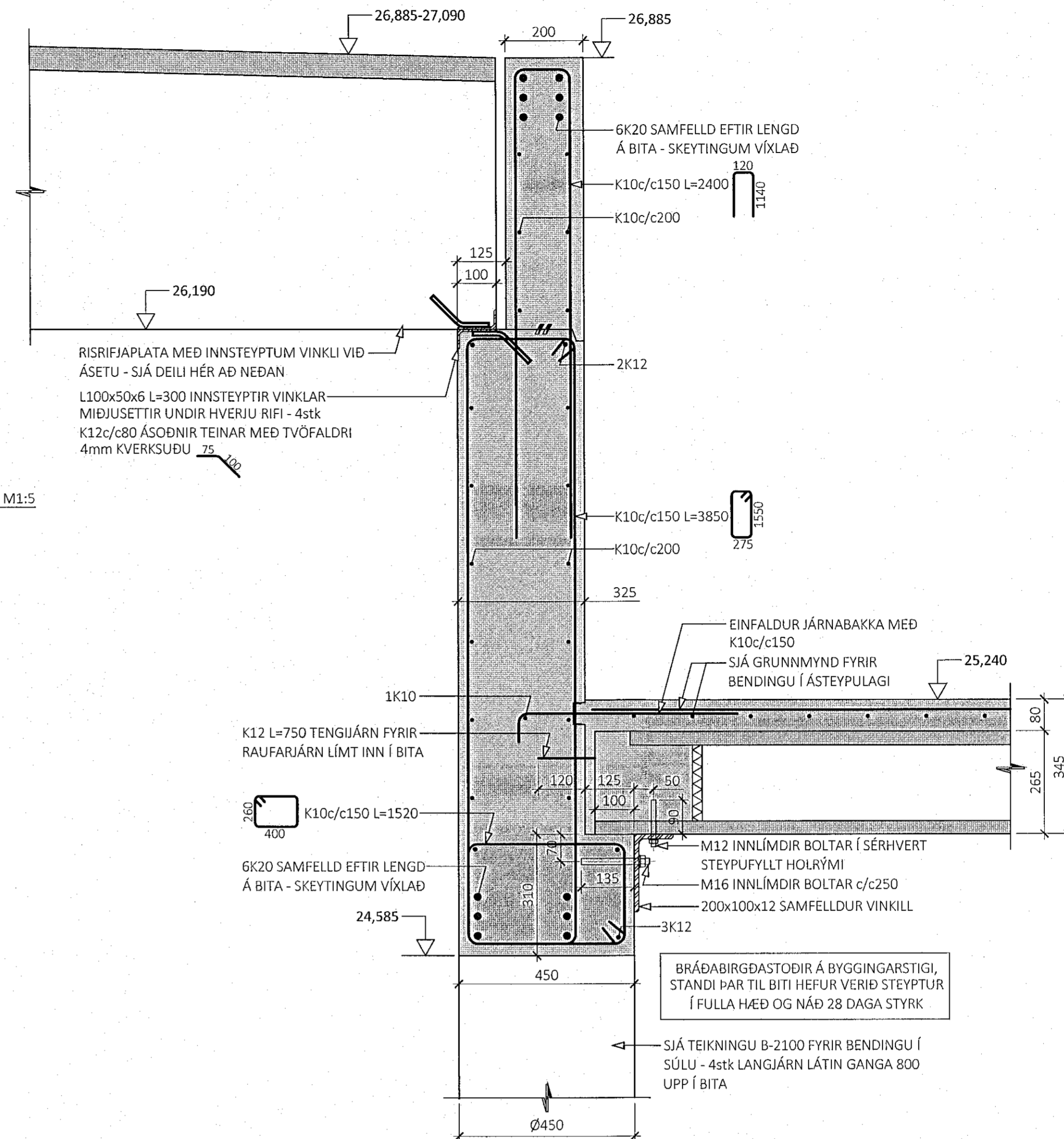


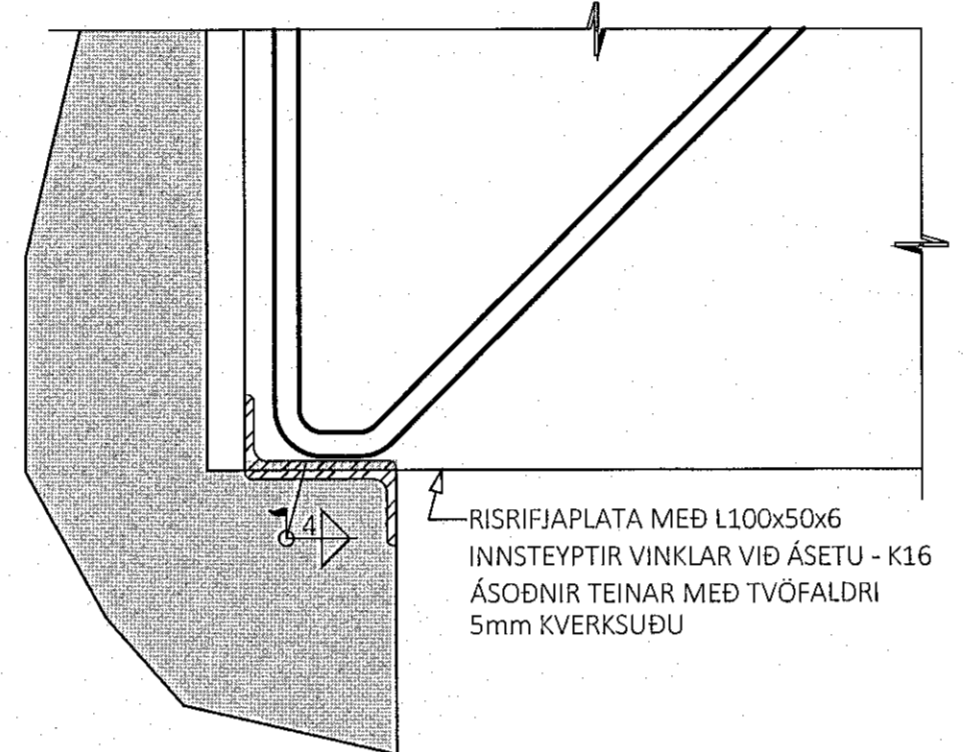
58  
M1:10



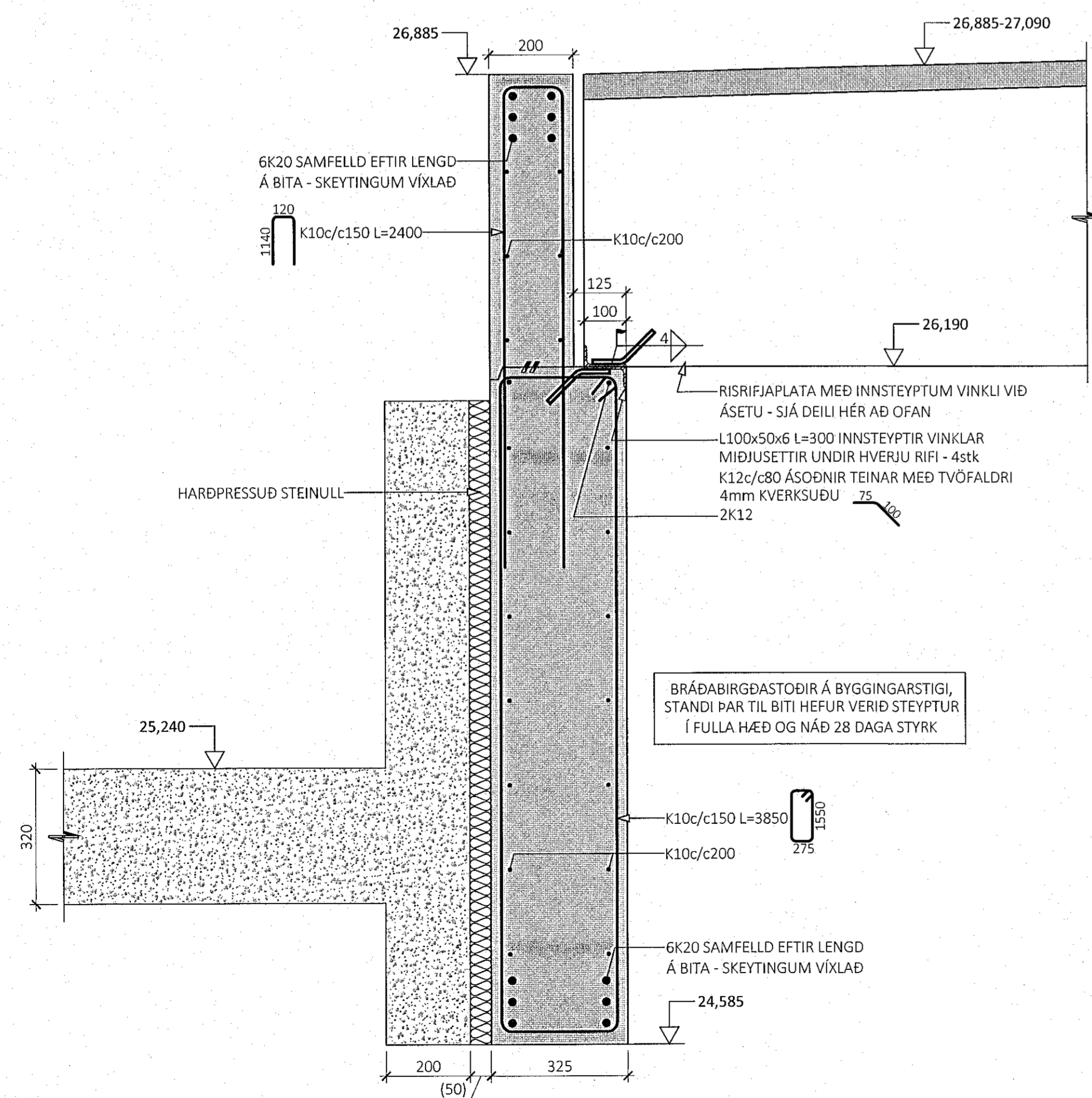
59  
M1:10



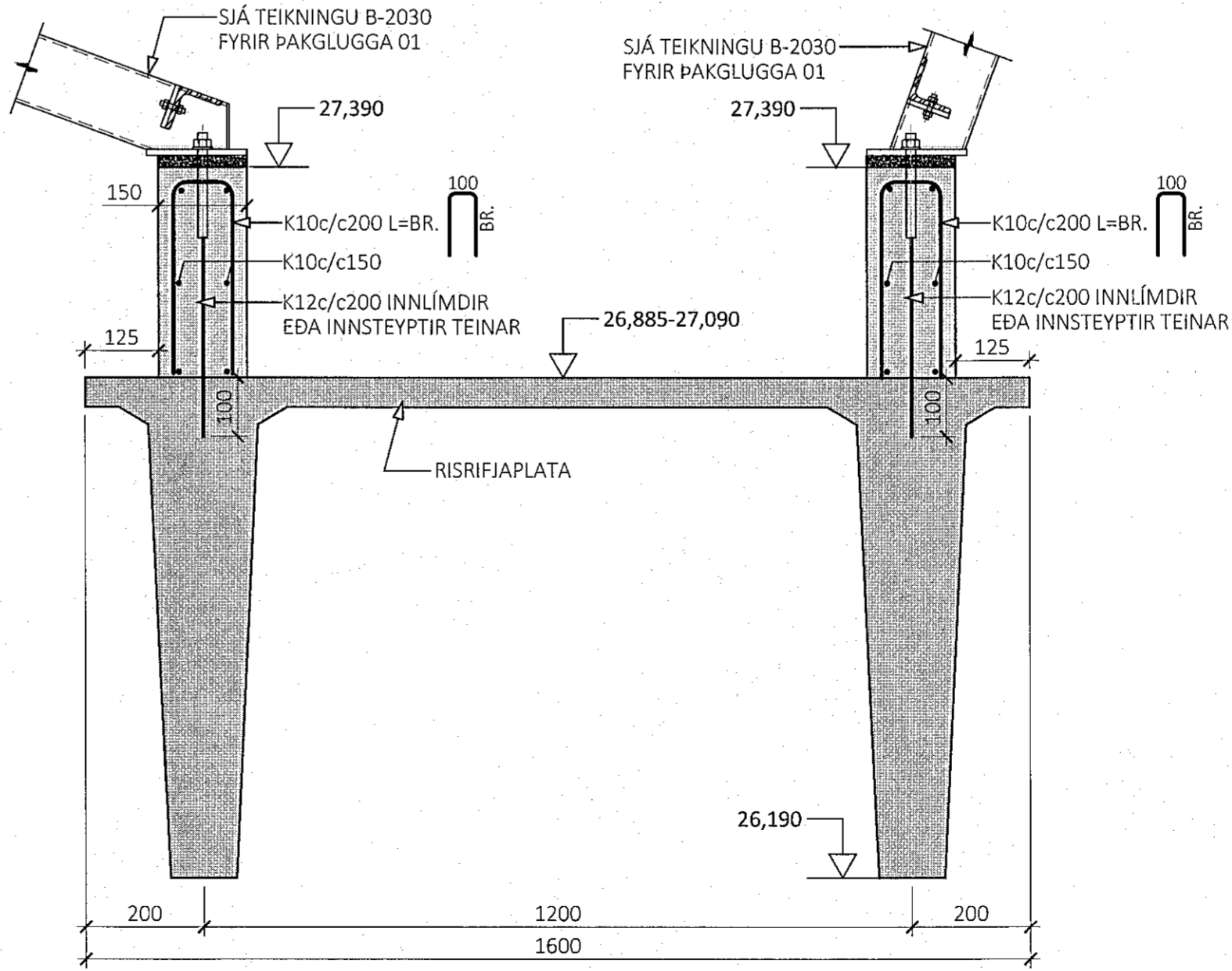
PLÖTUR ERU TENGÐAR VIÐ BITA SEM LIGGJA HORNRETT Á ÞÆR Á EFTIRFARANDI HÁTT - M1:5



60  
M1:10



61  
M1:10



ÁRITUN BYGGINGARFULLTRÓA

Sampykkt þann  
07. feb. 2023

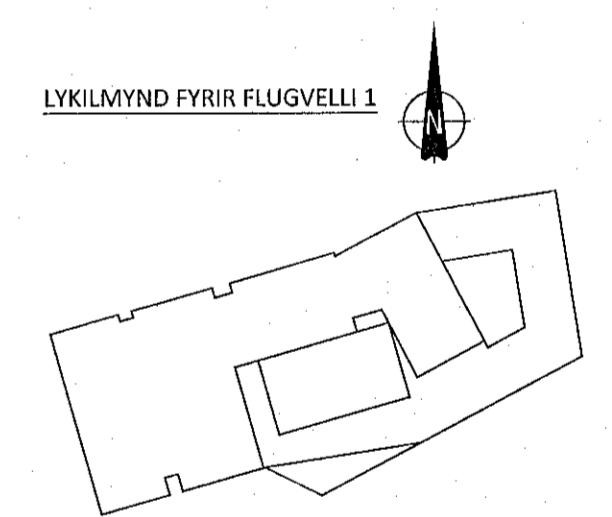
Hafnarfirði  
Róbert A. Róbertsson

ÁRITUN HÖNNUNARSTJÓRA KT:  
BYGGT Á AÐALUPPDRÁTTUM DAGSETTUM: 01.09.2022

- ALMENNAR SKÝRINGAR:
- SÍÁ FLEIRI ALMENNAR SKÝRINGAR Á TEIKNINGU B-0000
  - ÖLL MÁL ERU Í MILLIMETURM, EN KOTAR OG HNNIT ERU Í METRUM

- TÁKN:
- STADSTEYPA
  - FORSTEYPTAR EININGAR
  - NÚVERANDI STEYPA
  - NÚVERANDI SAMLOKUEININGAR Á STÁLGRIND

LYKILMÝND FYRIR FLUGVELLI 1



ÚTG. DAGS. SKÝRING  
FLUGVELLI 1  
HAFNARFIRÐI ICELANDIAIR

BURÐARVIRKI  
PLÖTUR OG VEGGIR  
SNIÐ OG SÉRMYNDIR

SAMPYKKT: KENNITALA:  
Sund Vinarséttir: 070970-4149

DAGS. ÚTGÁFU: 27.01.2023 HÖNNUNUR: HE  
DAGS. BREYT: YRIRFARID AF: GÖS  
MÁLKVAFI: 1/5/1:10

HANNA  
VERKFRÆÐIS TOFA

21024 B-2009  
VERKNR. NÚMER. ÚTG.  
SUDURHRAUNI 10 210 GARDABÆR KT. 633216-0480  
hannaverkis brund@hannaverkis.is SÍMI: 771-5252