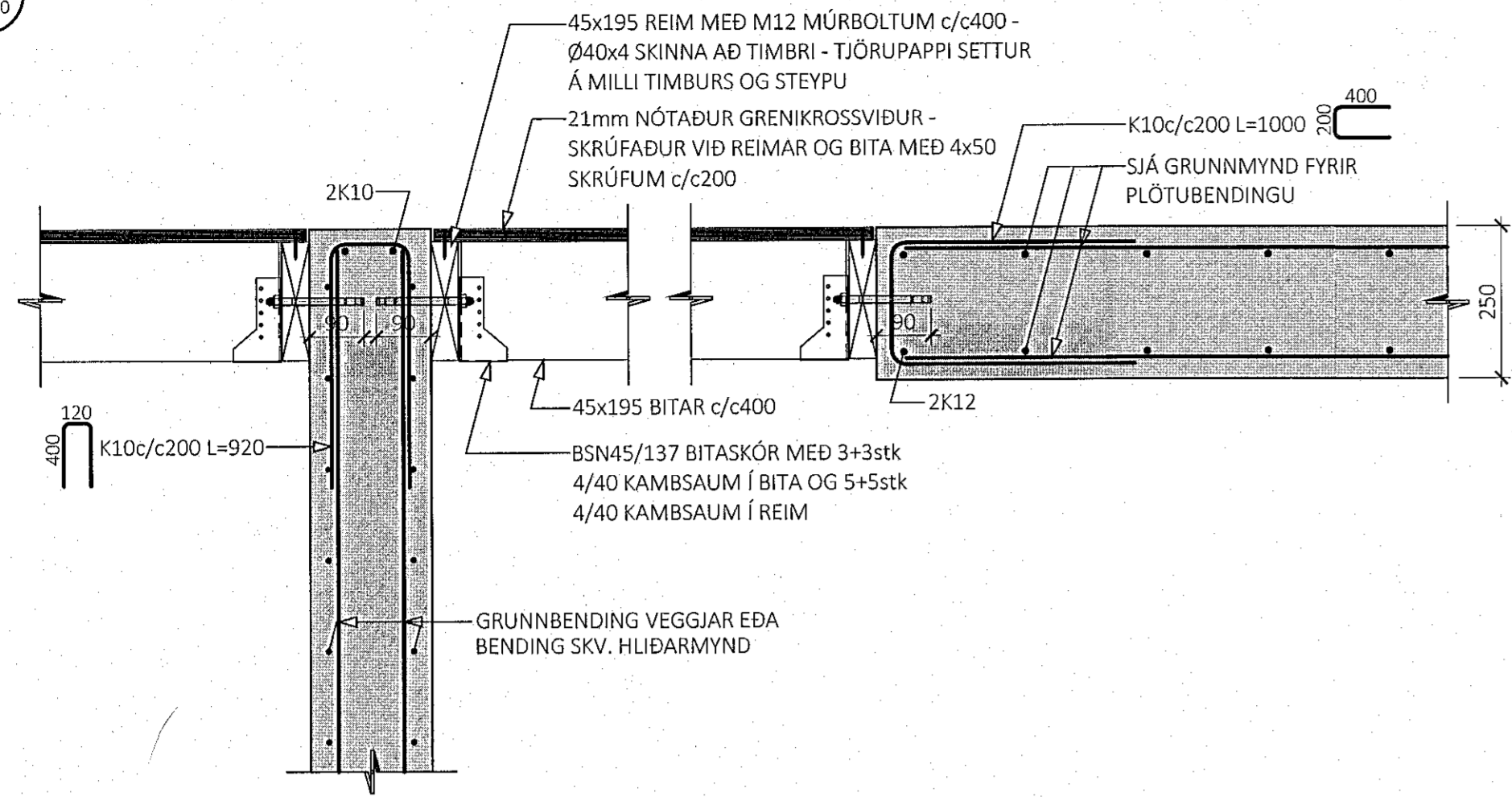
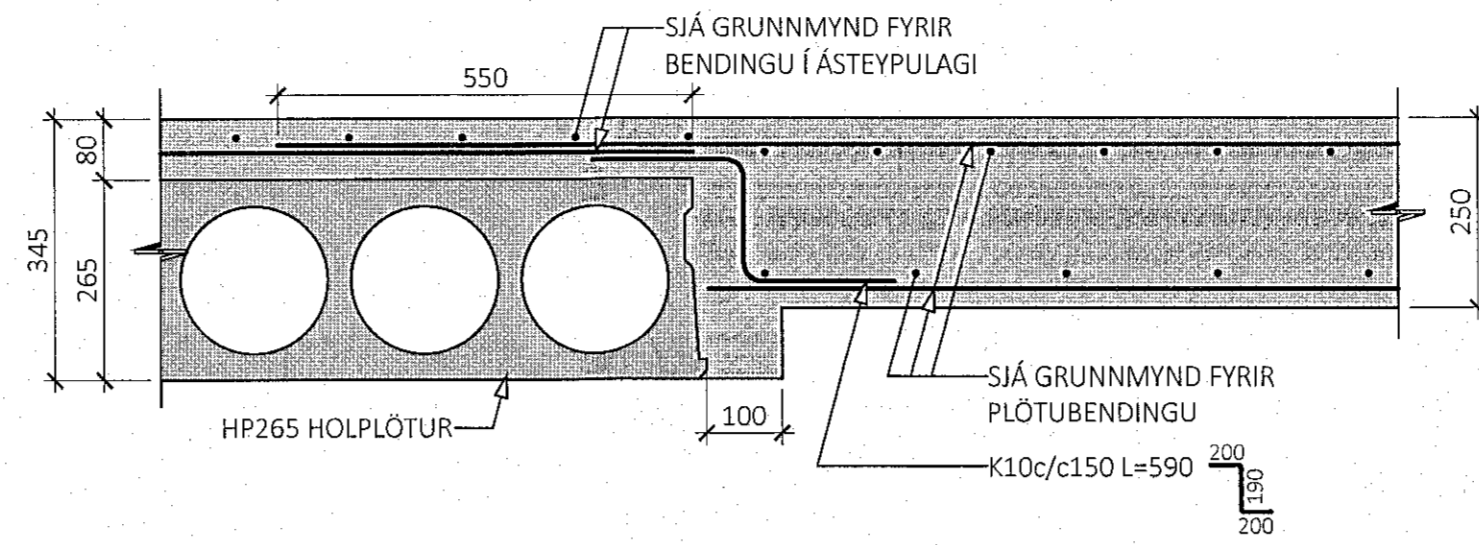


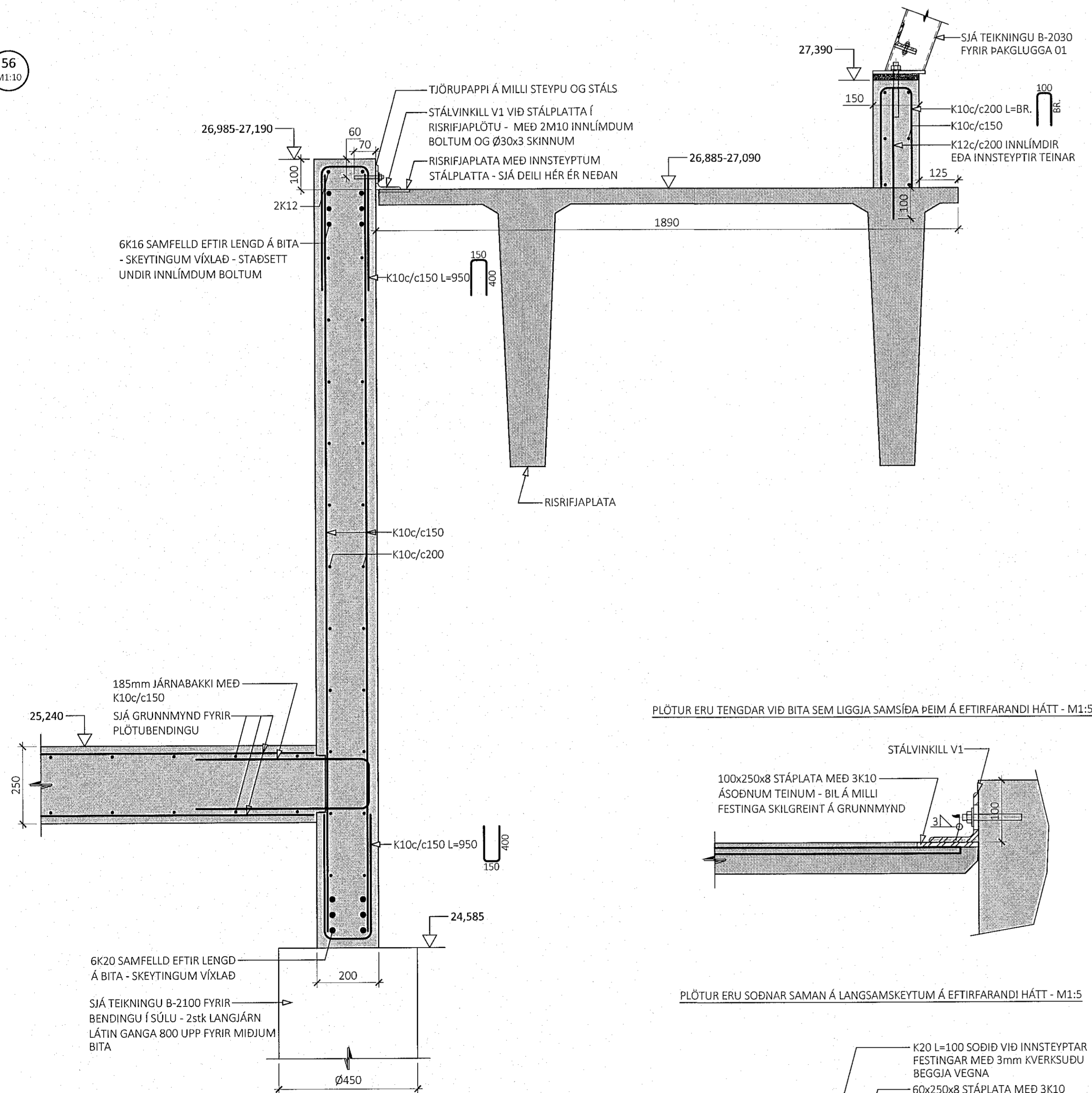
54
M1:10



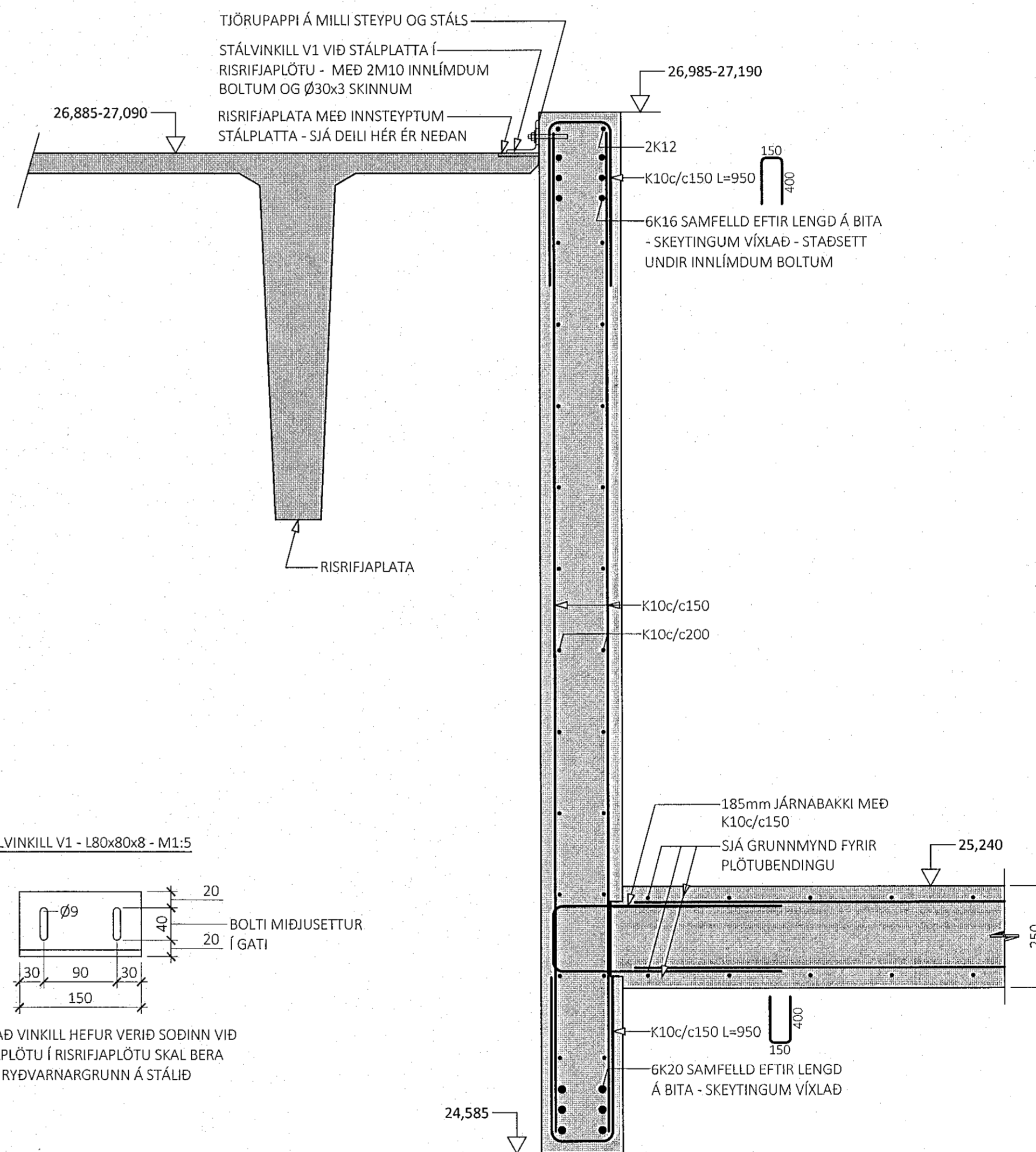
55
M1:10



56
M1:10



57
M1:10



ÁRITUN BYGGINGARFULTRÓA

Sampykkt þann

07. feb. 2023

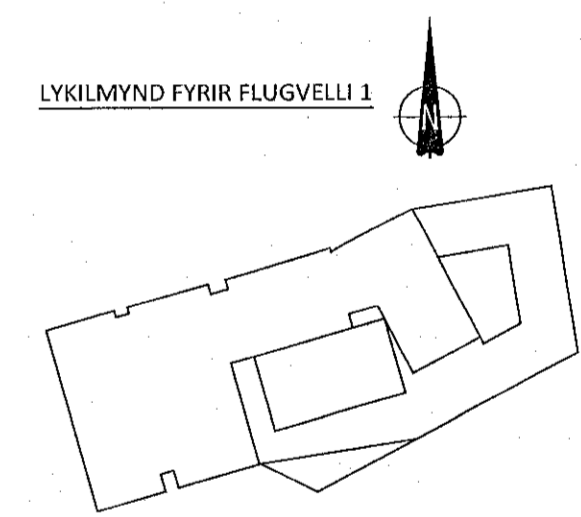
Þórunn Þórunnsson

KT 631216-0480

BYGGT Á AÐALUPPDRATTUM DAGSETTUM: 01.09.2022

- ALMENNAR SKÝRINGAR:
- SIÁ FLEIRI ALMENNAR SKÝRINGAR Á TEIKNINGU B-0000
 - ÖLL MÁL ERU Í MILLIMETURM, EN KÖTAR OG HNIT ERU Í METRUM

- TÁKN:
- STADSTEYPA
 - FORSTEYPTAR EININGAR
 - NÚVERANDI STEYPA
 - NÚVERANDI SAMLOKUEININGAR Á STÁLGRIND



FLUGVELLIR 1
HAFNARFIRÐI

BURÐARVIRKI
PLÖTUR OG VEGGIR
SNIÐ OG SÉRMYNDIR

ÚTG. DAGS. SKÝRING

DAGS. ÚTGÁFU: 27.01.2023 HÖNNUÐUR: HE

DAGS. Breyti: YFIRFARID AF: GÖS

MÆLIKVARÐI: 1:5/1:10

HANNA
VERKFRÆÐISTOFA

21024 B-2008

VERKNR. NÚMER ÚTG.

SUBURHRAUNI 10 210 GARDABÆR KT. 631216-0480

hannaverk.is hrund@hannaverk.is Sími: 771-5252