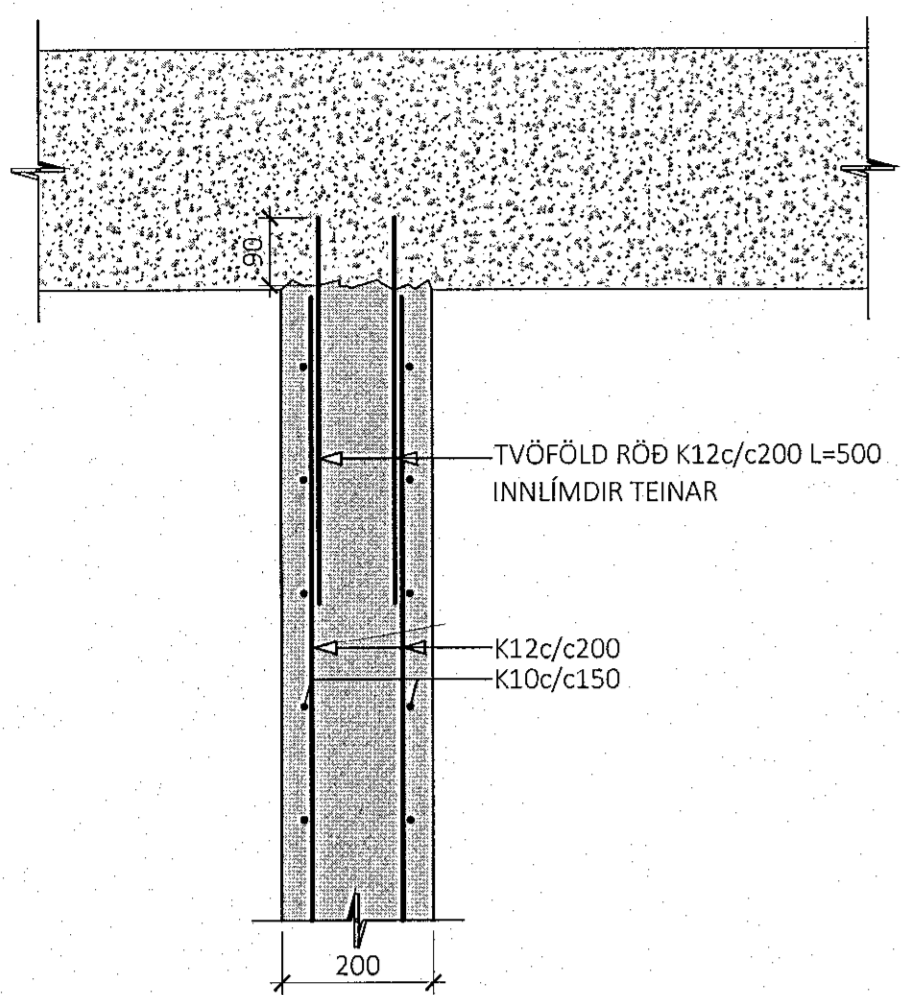
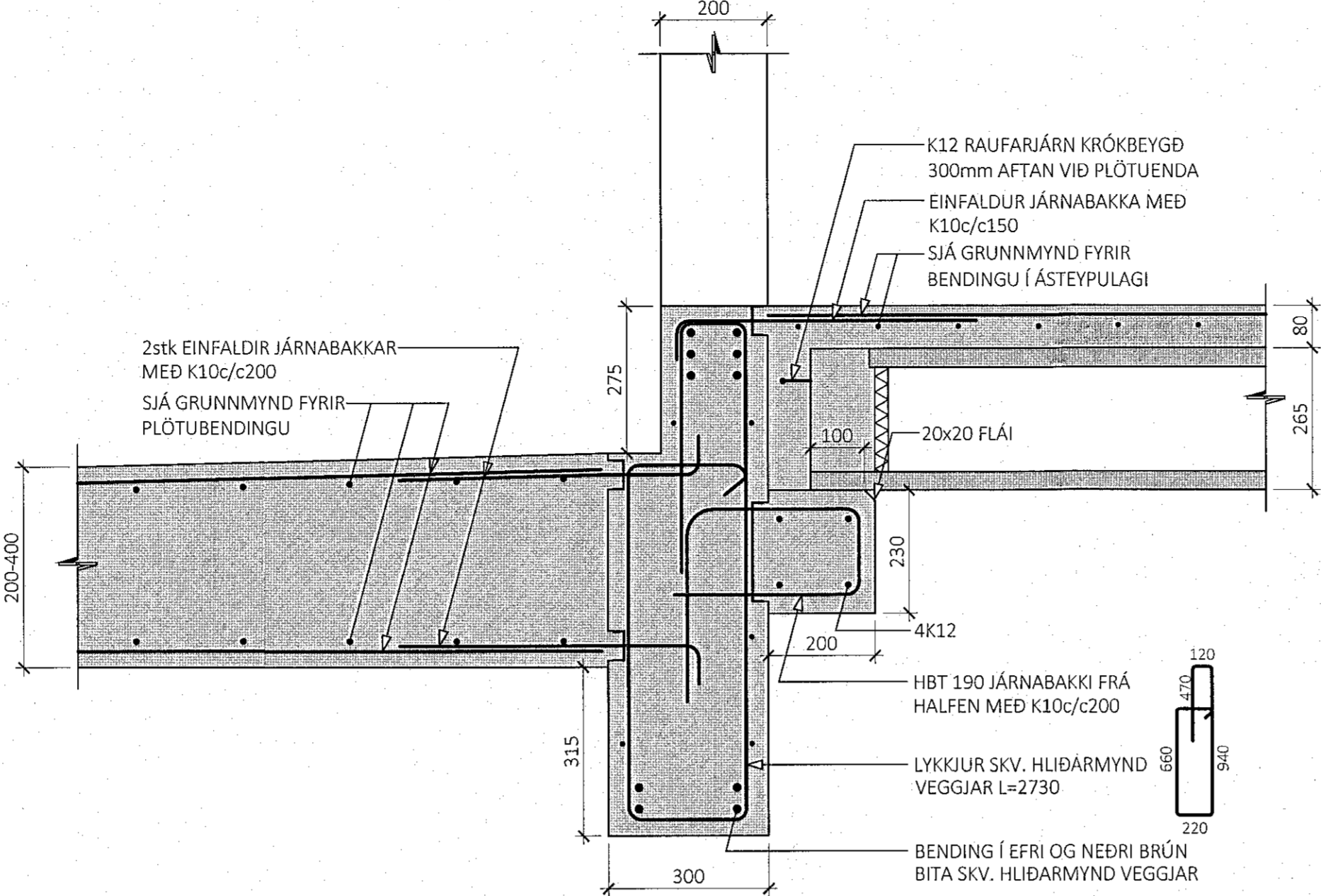


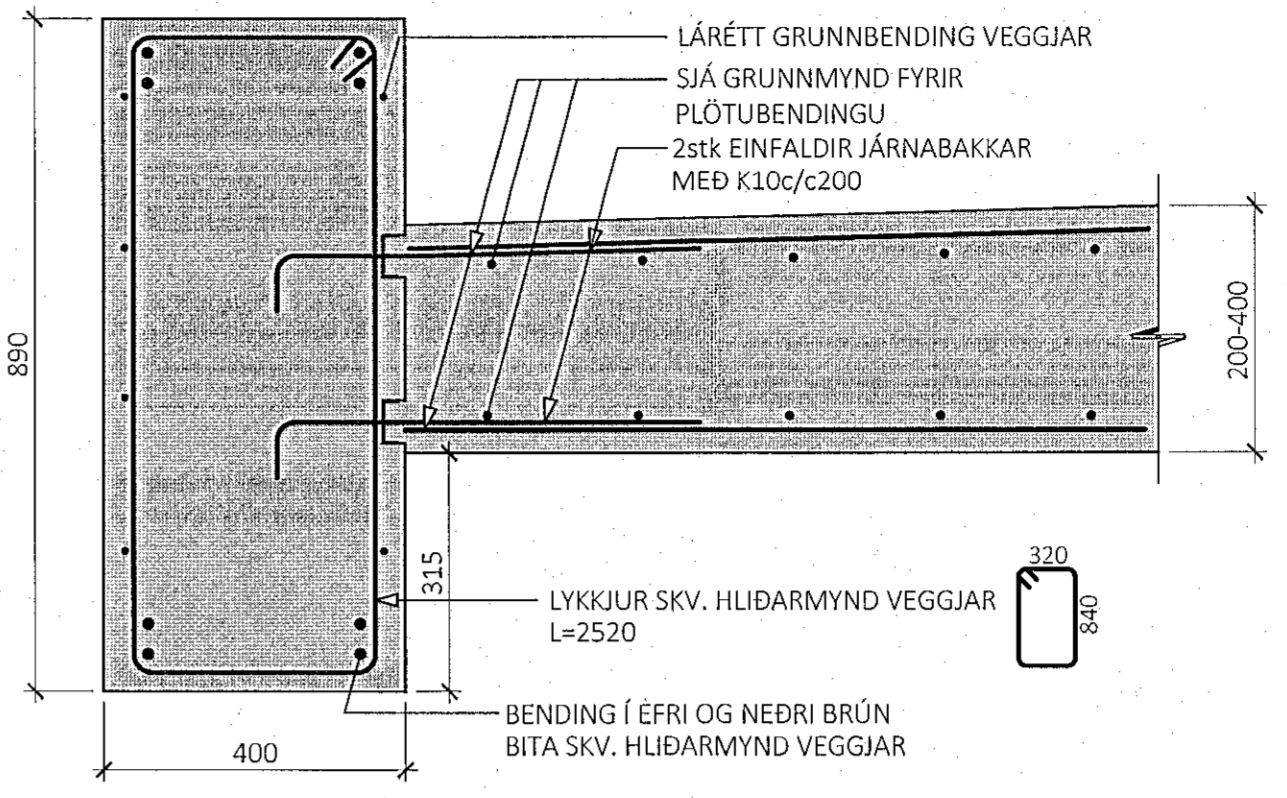
26
M1:10



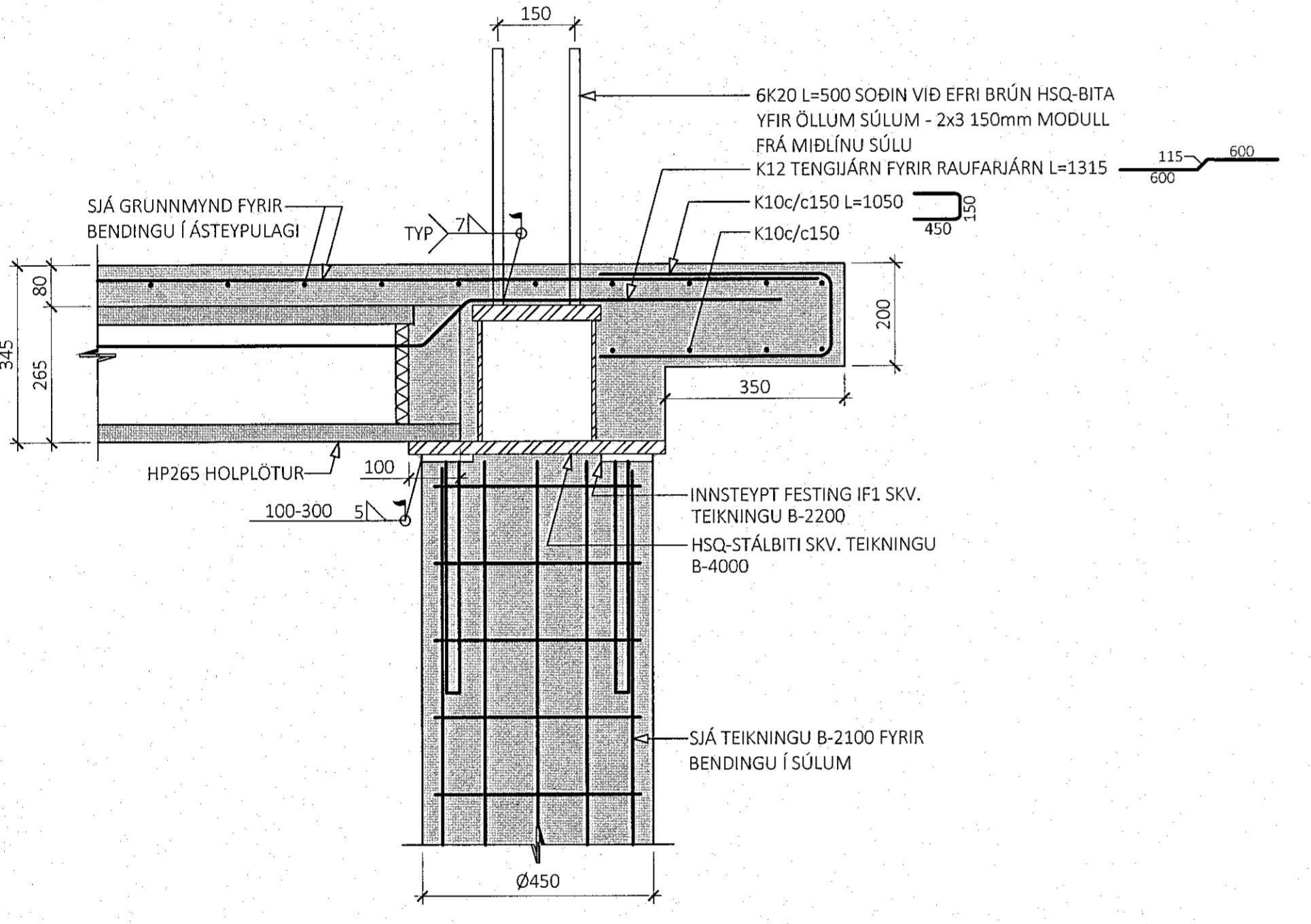
27
M1:10



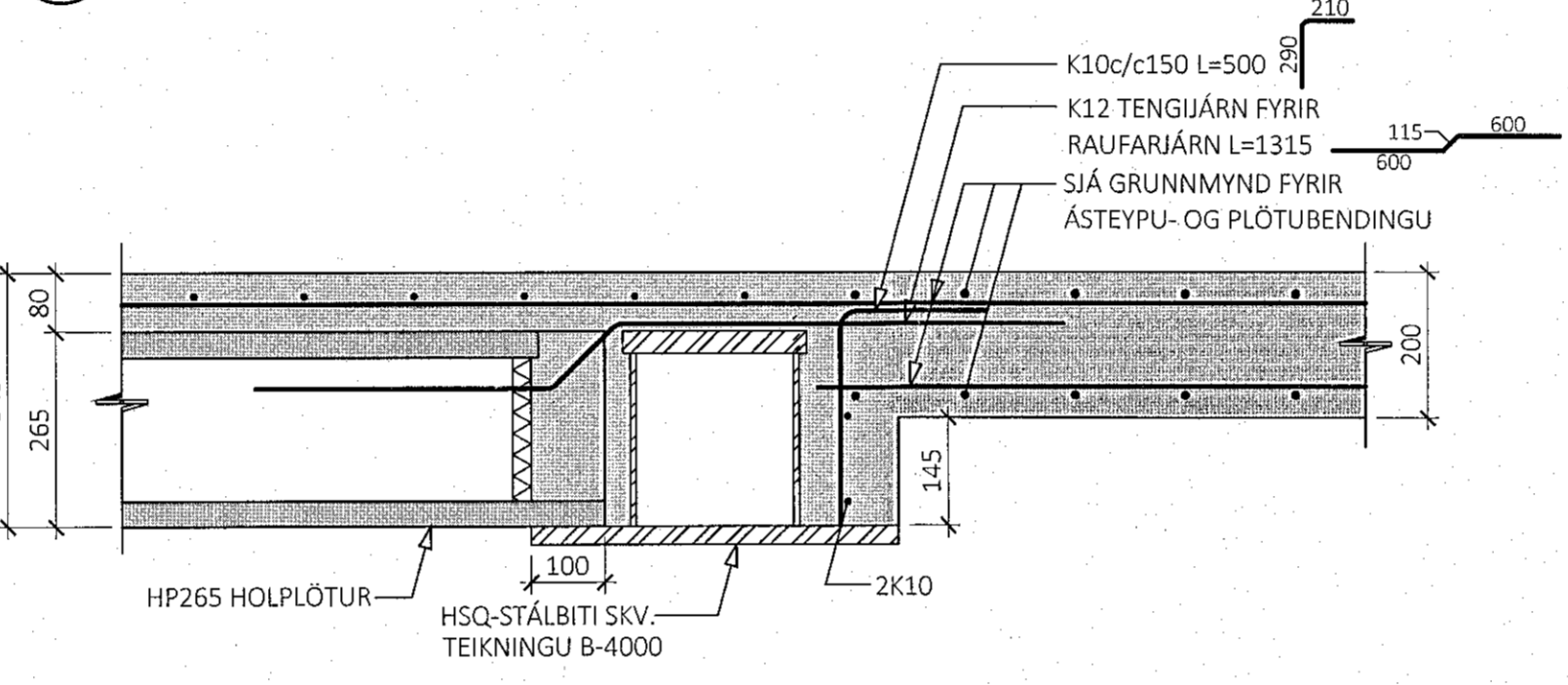
28
M1:10



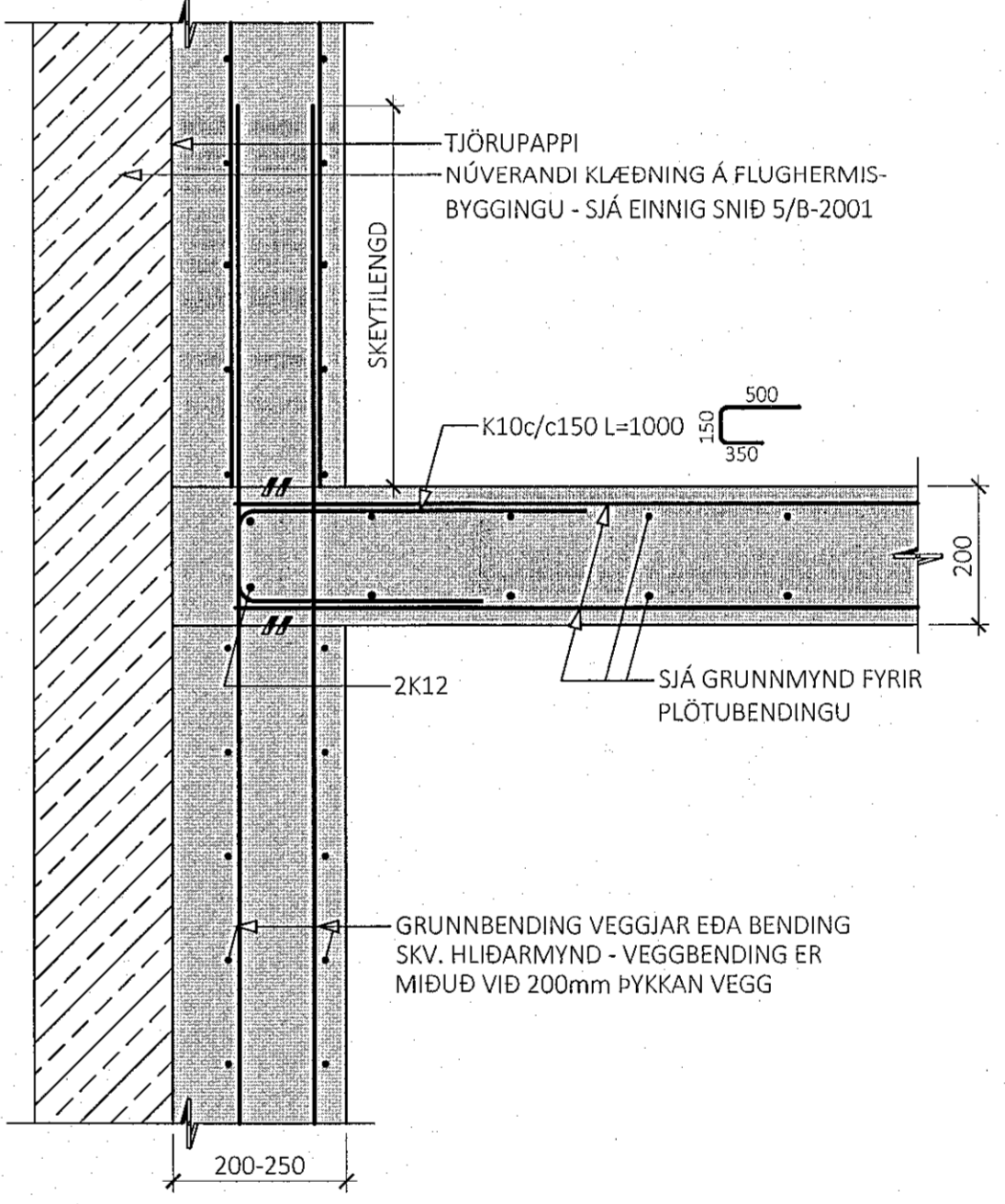
29
M1:10



30
M1:10



31
M1:10



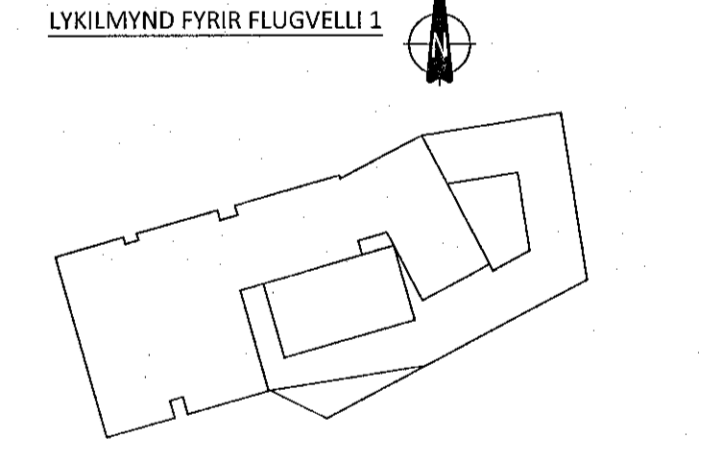
ÁRITUN BYGGINGARFULLTRÚA

Sampykkt þann
07. feb. 2023
Höfundur: Robert A. Robertsson

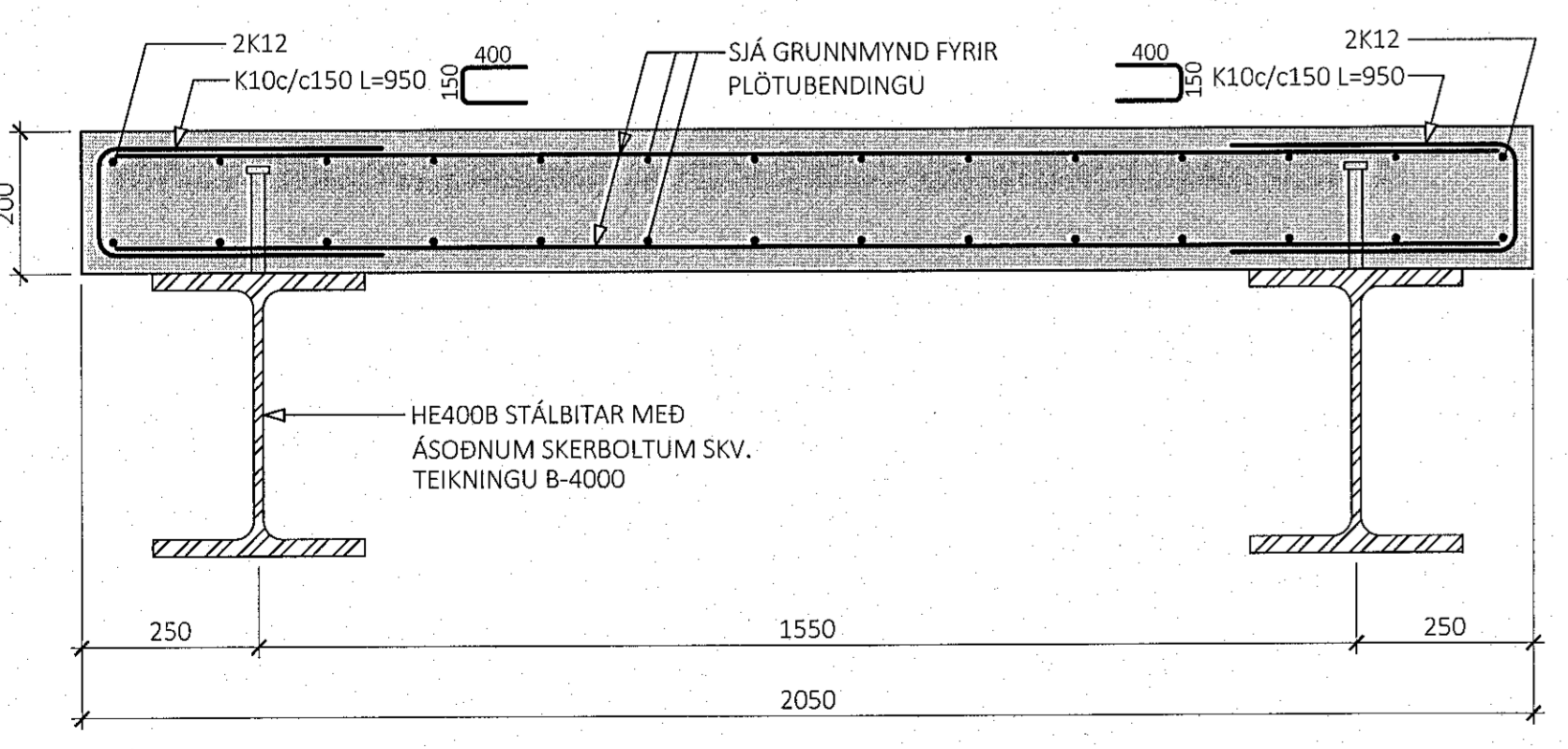
ÁRITUN HÖNNUNARSTJÓRA KT:
BYGGT Á AÐALUPPDRAÁTUM DAGSETTUM: 01.09.2022

ALMENNAR SKÝRINGAR:
• SJÁ FLEIRI ALMENNAR SKÝRINGAR Á TEIKNINGU B-0000
• ÖLL MÁL ERU Í MILLIMETURM, EN KÖTAR OG HNIT ERU Í METURM

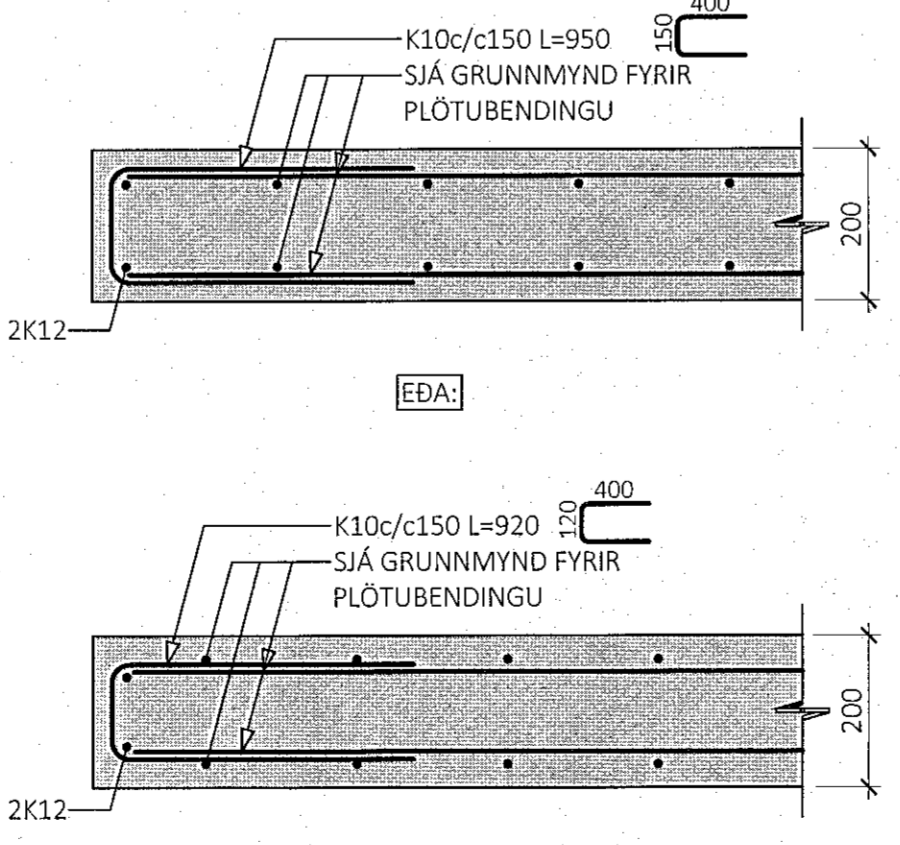
TÁKN:
STABSTEYPA
FORSTEYPTAR EININGAR
NÚVERANDI STEYPA
NÚVERANDI SAMLOKUEININGAR Á STÁLGRIND



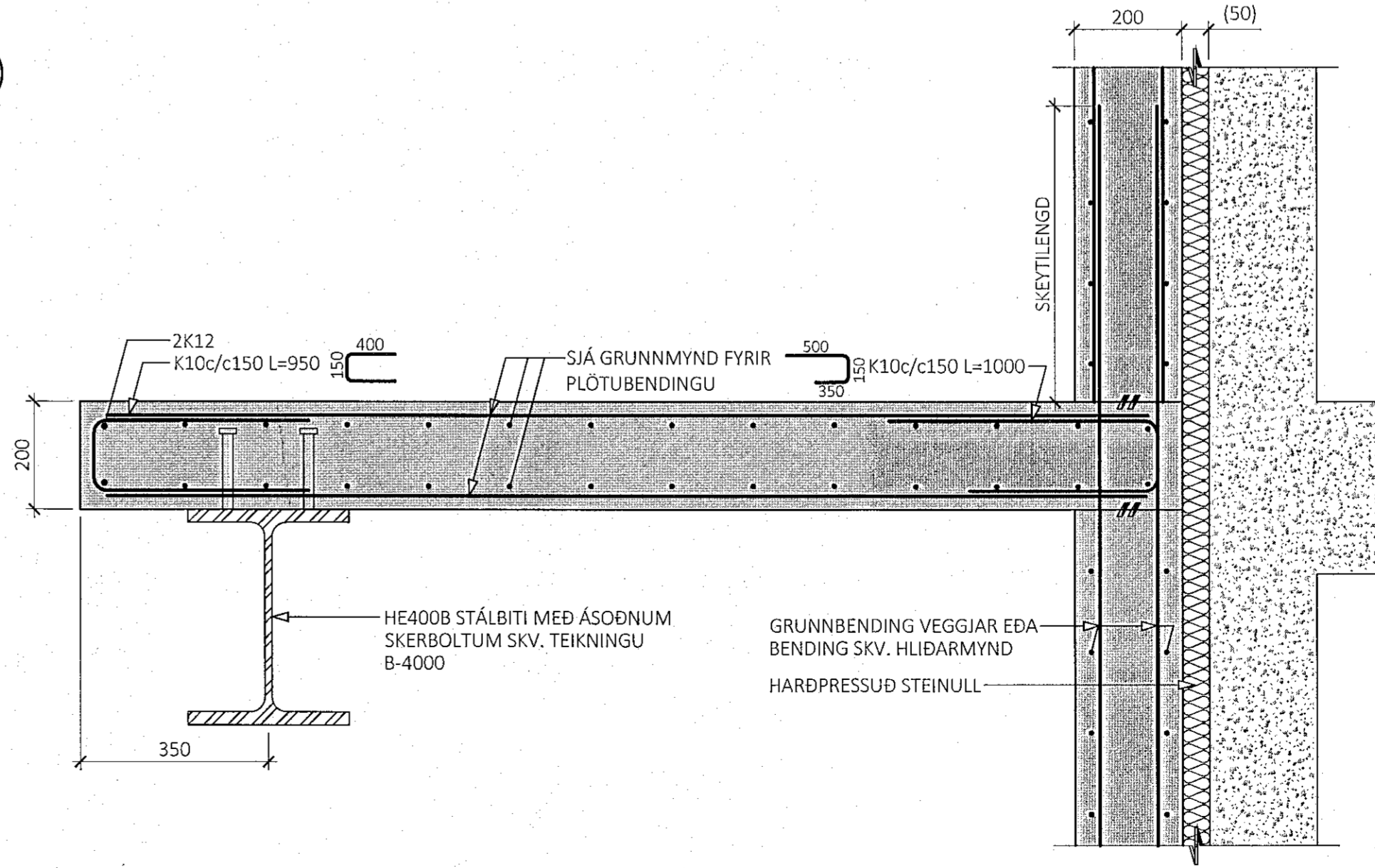
32
M1:10



33
M1:10



34
M1:10



A 27.01.2023 SNIBUM 27-34 BÉTT VID
ÚTG. DAGS. SKÝRING

FLUGVELLIR 1 HAFNARFIRÐI ICELANDAIR

BURÐARVIRKI PLÖTUR OG VEGGIJ SNID

SAMPYKKT: KENNITALA:
Sund Davarsdóttir 070970-4149

DAGS. ÚTGÁFU: 07.11.2022 HÖNNUÐUR: HE
DAGS. BREYTI: 27.01.2023 YRIFARID AF: GÓŠ

MÆLIKVARDI: 1:10

HANNA VERKFRÆÐIS TOFA 23024 B-2004 A
VERKNR. NÚMER ÚTG.
SUBURHRAUNI 10 hannaverk.is 210 CARDABÆR KT. 631216-0480
hannaverk.is hrund@hannaverk.is SIMI: 771-5252