



ÁRITUN BYGGINGARFULLTRÓA

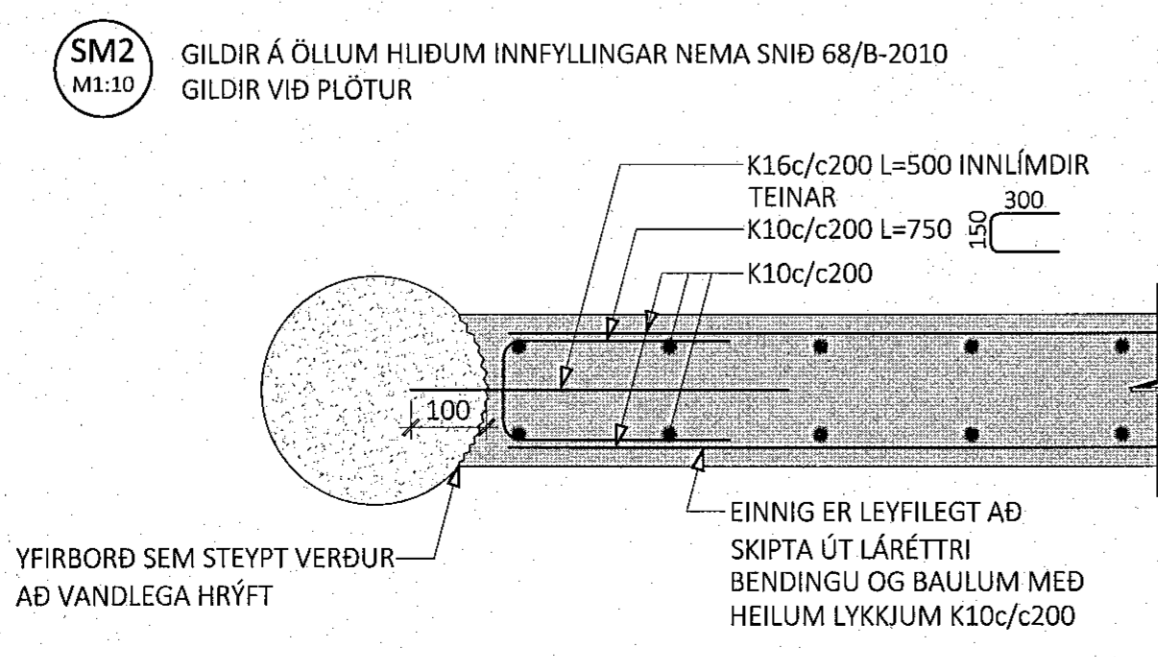
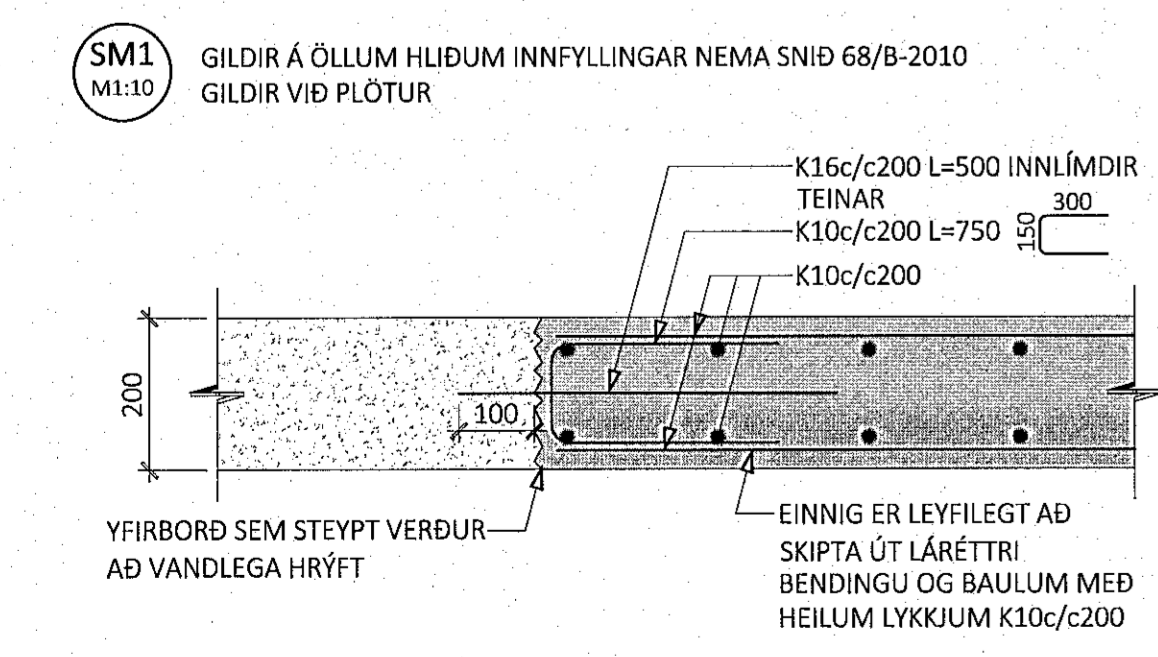
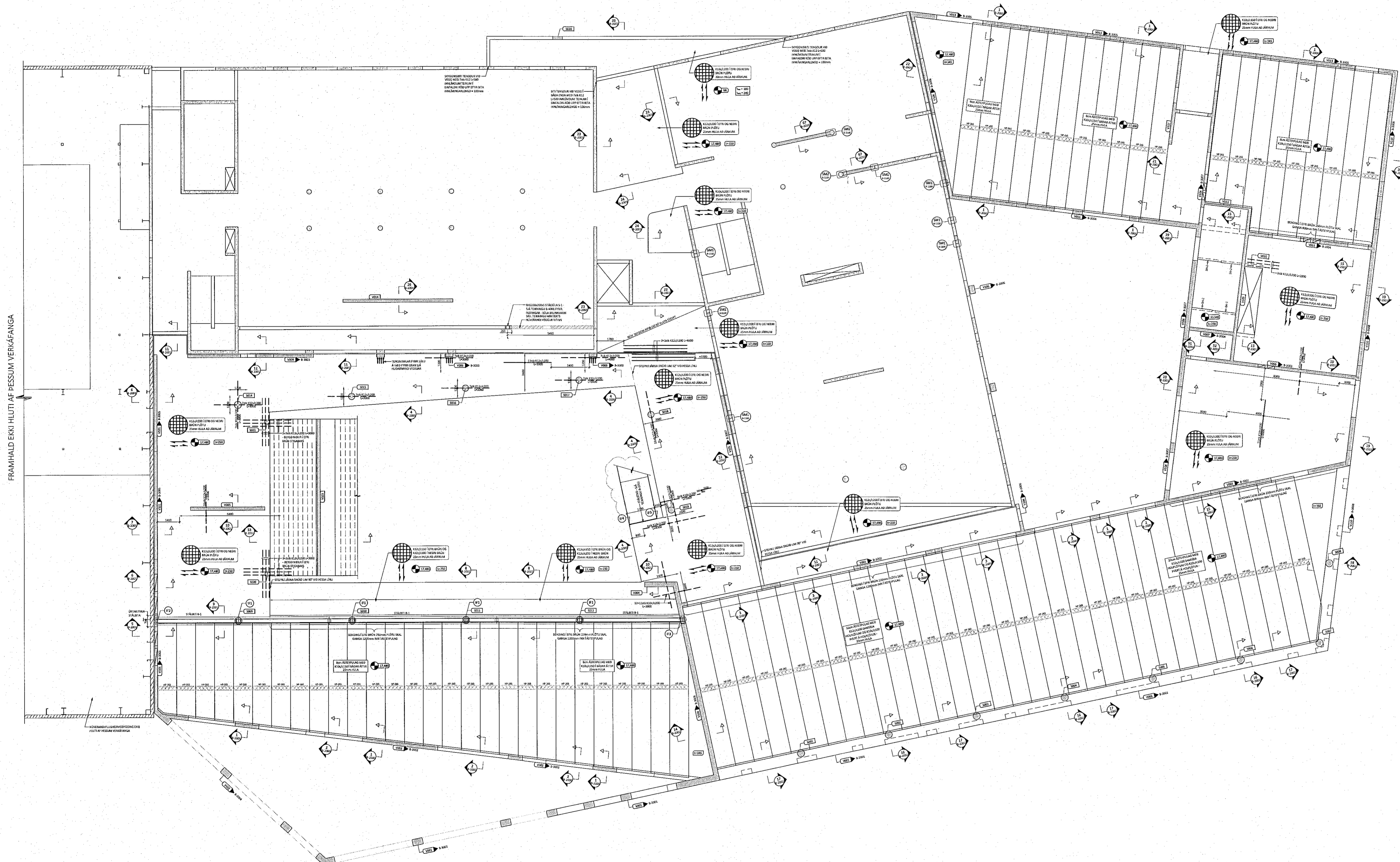
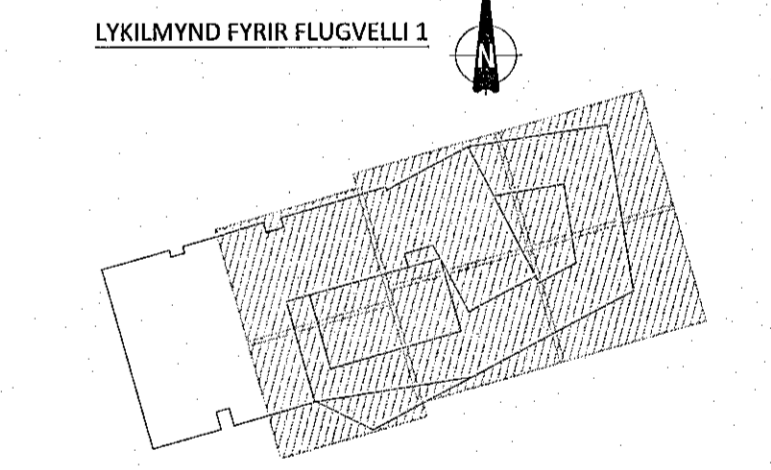
Sambýkkt þann
07. feb. 2023
f.h. byggingarfulltrúans í Hafnarfirði
Róbert A. Róbertsson

Róbert Róbertsson
KT 21159

ÁRITUN HÖNNUNARSTÓRA KT:
BYGGT Á AÐALUPPDRATTUM DAGSETTUM: 01.09.2022

- ALMENNAR SKÝRINGAR:
- SJÁ FLEIRI ALMENNAR SKÝRINGAR Á TEIKNINGU B-0000
 - ÖLL MÁL ERU Í MILLIMETRUM, EN KÓTAR ERU Í METRUM
 - JÄRNABENDING PLÖTU ER SKILGREIND GRUNNBENDING, SEM SKAL LEGGJA YFIR ALLA PLÖTUNA, AUK VIÐBÓTARBENDINGAR SEM ER SÉRSTAKLEGA SKILGREIND Á GRUNNMYND
 - EF STADSETNING JÄRNABENDINGAR Í PLÖTU ER EKKI MÁLSETT Á GRUNNMYND SKAL MÍÐA VIÐ AÐ HÚN SÉ MIÐJUSETT YFIR ÁSETU (VEGG EDA SÖLU) EÐA MITT Á MILLI ÁSETA
 - SJÁ TEIKNINGU B-3000 FYRIR GRUNNBENDINGU VEGGJA OG ALMENN SNÍÐ Í VEGGI
 - SJÁ GATAPLAN FRÁ FERLI FYRIR GÓT Í VEGGI OG PLÖTUR

- TÁKN:
- VO00 VEGGNÚMÉR - ENGIN HLIÐARMYND AF VEGG GRUNNBENDING SKV. B-3000 GILDIR
 - VO00 XXX VEGGNÚMÉR - HLIÐARMYND Á TEIKN. XXX
 - S000 SÖLUNÚMÉR - SJÁ TEIKNINGU B-2100 FYRIR SÖLUBENDINGU
 - IFO INNSTEYPT STÁLFASTING Í STADSTEYPU - SJÁ TEIKNINGU B-2200
 - Δ = 10mm YFIRHÆÐ Á STÁLBITA
 - STADSTEYPA
 - FORSTEYPTAR EININGAR
 - NÚVERANDI STEYPA
 - NÚVERANDI STEYPA SEM ÁD RÍFA
 - NÚVERANDI SAMLOKUEININGAR Á STÁLGRIND



ÁLAGSFORSENDUR FYRIR HP265 HOLPLÖTUR
VIÐBÓTAREIGNIÞYNGD⁽¹⁾ - 1,45 kN/m²
NOTÁLAG - 4,0 kN/m²
⁽¹⁾ FYRIR UTAN ÞYNGD Á HOLPLÖTUM OG ÁSTEYPULAGI

A 27.01.2023 STÁLSTIGA OG STEYPUINNFYLLINGUM BÆTT VIÐ
ÚTIG. DAGS. SKÝRING

FLUGVELLI 1
HAFNARFIRÐI ICELANDIAR

BURÐARVIRKI
PLATA YFIR 1. HÆÐ
GRUNNMYND - YFIRLITSMYND

SAMBYKKT: KENNITALA:
Sund Davíðskeli - 070970-4149

DAGS. ÚTGÁFU: 07.11.2022 HÖNNUÐUR: HE
DAGS. BREYTT: 27.01.2023 YFIRFARID AF: GÖS
MÆLKVAFDI: 1:135

HANNA
VERKFRÆÐISTOFA

21024 B-1100 A
VERKNR. NÚMÉR. ÚTG.
SUDURHRAUNI 10 210 GARDABAR KT. 631216-0480
hannaverkis.brund@hannaverkis.is SMi: 771-5252