

Samþykkt þann  
03. feb. 2023  
Íh. byggingarfulltrúnaðs í Hafnarfræði  
Róbert A. Róbertsson

**SKÝRINGAR**

Kótar eru staðbundnir  
Málsetningar eru í mm

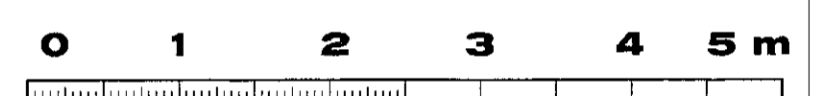
- Merkir hæðarkóti í sniði
- Merkir hæðarkóti í plani
- Merkir þykkt plötu

Sjá einng skýringarblað

Heiti sniðs  
NR  
Heiti teikningar þar sem snið er tekið  
B1/B4  
Heiti teikningar þar sem snið er sýnt

**SNIDMERKING**

Sjá einng skýringarblað



**M. 1:50**

G  
F  
E  
D  
C  
B  
A

Samþykkt Samþykki aðalhönnuðar

VEB Verkfræðistofa  
Dahvagi 18 201 Kópavogi  
Sími 594 3322, GSM 898 1198  
Netfang veb@veb.is  
Ráðgefandi verkfræðipjónusta

VERKHEITI  
**NORÐURBRAUT 17  
220 HAFNARFJÖRÐUR**

Teikning nr  
**B2**

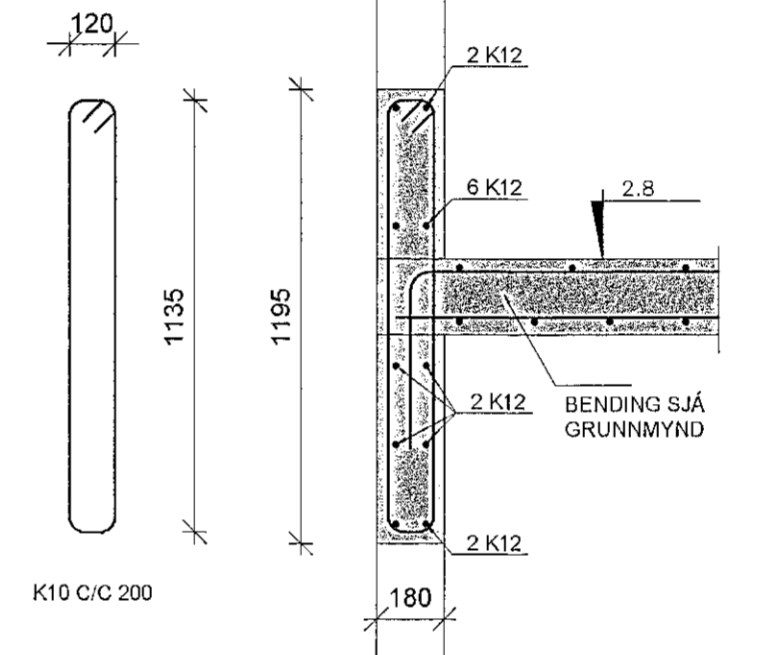
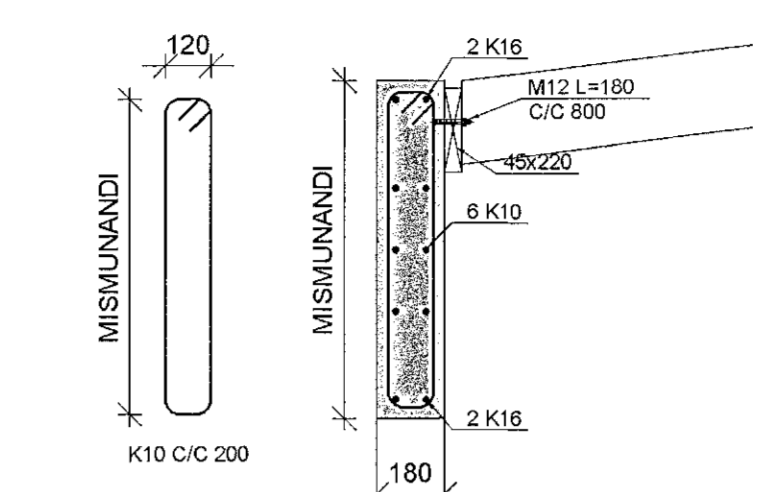
HEITI TEIKNINGAR  
**FYRSTA HÆÐ  
JÁRN Í PLÖTU**

Dagsetning OKT 2022	Hannað DHE	Yfirfarið ESB	Kvarði 1:50	Verkdúmer 261156-2539
------------------------	---------------	------------------	----------------	--------------------------

BENING ÚTVEGGJAE  
MED Ks10 C/C 200# Í  
BÁÐAR BRÚNIR ÞAR SEM  
ANNAD ER EKKI TEKID  
FRAM.

BENING INNVEGGJAE  
MED Ks10 C/C 200# Í  
BÁÐAR BRÚNIR.

NR1  
2Ks10 L=700 BORAD 15cm  
INNÍ VEGGI OG LÍMT Í GAT  
MED SÍKA POWERFIX-1, GAT  
Ø12 c/c 200mm



1 SNID  
B2,B3 M. 1: 20

