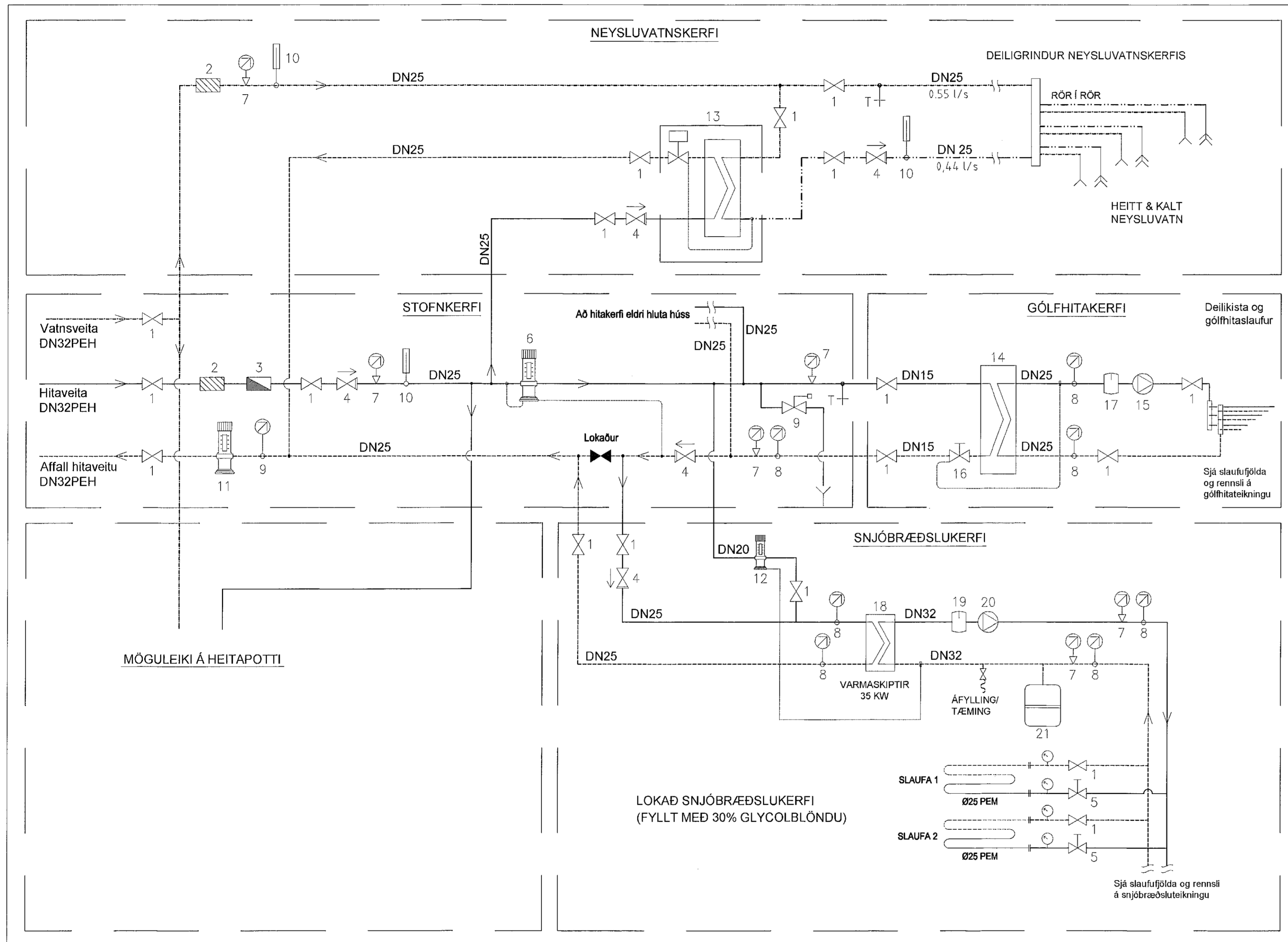


KERFISMYND HITA- OG NEYSLUVATNSKERFA



TÆKJALISTI:

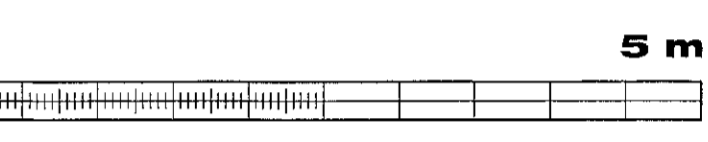
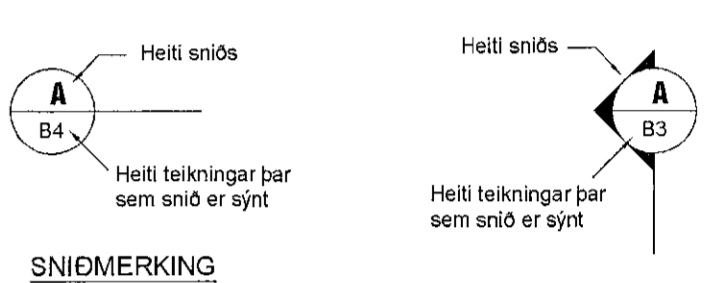
- Kúluloki
- Sía
- Rennismælir
- Einstreymisloki
- Súlliloki
- Mismunaprýstljafnari (t.d. Danfoss AVD)
- Þrýstímælir
- Hitamælir
- Öryggisloki
- Hitamælir (súlumælir)
- Móþrýstiloki
- Hitastilliloki á innspýtingu, t.d. Danfoss AVTB, DN15. Stilling = 10-15°C
- Forhitari neysluvatnskerfis, t.d. Termix One, 100kW með hita- og þrýstistýrðum hitastilli (t.d. Danfoss AVTQ). Stilling = 65°C
- Plötuvarmaskiptir gólfhitakerfis. Hitaveita: 75°C/35°C. Hringrás: 40°C/32°C dP < 10kPa. Afköst > 5,8 kW. Yfirstærð 20%.
- Hringrásardæla gólfhitakerfis, t.d. Grundfos ALPHA2, 25-40. Flæði: 0,18 l/s. dP = 25kPa
- Hitastilliloki gólfhitakerfis, með hitanema í framsás gólfhitakerfis
- Lofskilja með sjálfvirkri útoftun, DN25.
- Plötuvarmaskiptir snjóbræðslukerfis. Bakrás: 35°C/20°C. Hringrás: 35°C/20°C dP < 10kPa. Afköst > 35 kW. Yfirstærð 25%.
- Lofskilja með sjálfvirkri útoftun, DN32.
- Hringrásardæla gólfhitakerfis, t.d. Grundfos ALPHA2, 25-80. Flæði: 0,30. dP = 38 kPa.
- Pennsluker, 15 L. Forþrýstingur 50 kPa.
- Blöndunarloki, stilling 38-43°C.
- Mótorloki innflæðis, tengist stýriölvu.
- Mótorloki frárennsis, tengist stýriölvu.
- Stýriölvu og stýripanel. Wi-fi tengjanleg og stýranleg með appi.

SKÝRINGAR

Kótar eru í m.y.s  
Málsetningar eru í mm

- Merkir hæðarkóti í sniði
- Merkir hæðarkóti í plani
- Merkir þykkt plötu

Sjá einnig skýringarblað



BREYTINGAR

Samþykkt  
E. Þorláksson

VEB Verkræðistofa  
Dalveg 18, 201 Kópavogi  
Sími 564 3322 GSM 896 1198  
Netfang veb@veb.is  
Ráðgefandi verkfræðipjónusta

VERKHEITI  
**NORÐURBRAUT 17**  
**220 HAFNARFJÖRÐUR**

Teikning nr  
**LO-2**

HEITI TEIKNINGAR  
**LAGNIR SKÝRINGAR**  
**KERFISMYND HITA- OG NEYSLUV.**

Dagsetning	Teiknað	Hannað	Kvarði	Verkmæler
DES 2021	DHE	ESB	1:	
		261156-2539		