

Samþykkt þann

03. feb. 2023

Byggingarfulltrúnaðs í Hafnarféði  
Róbert A. Róbertsson

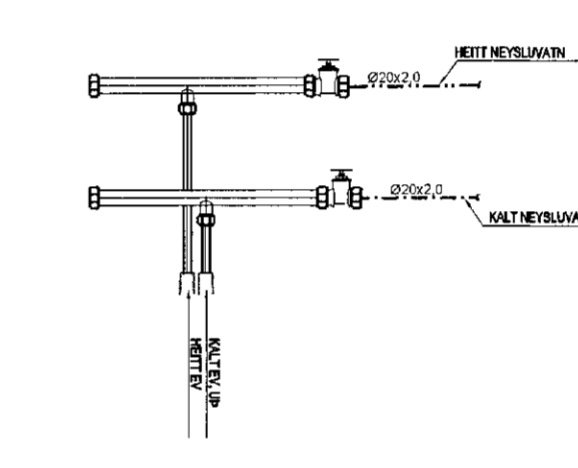
### SKÝRINGAR

- Kótar eru í m.y.s.  
Másetningar eru í cm
- 150 Merkir þykkt plötu
- Merkir bæðarkóti snió
- Merkir bæðarkóti plan

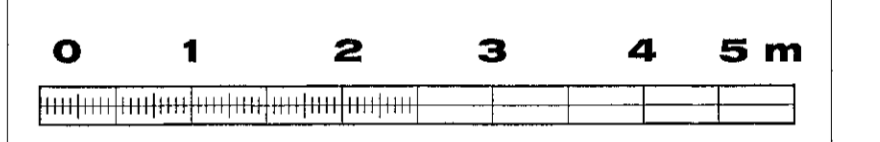
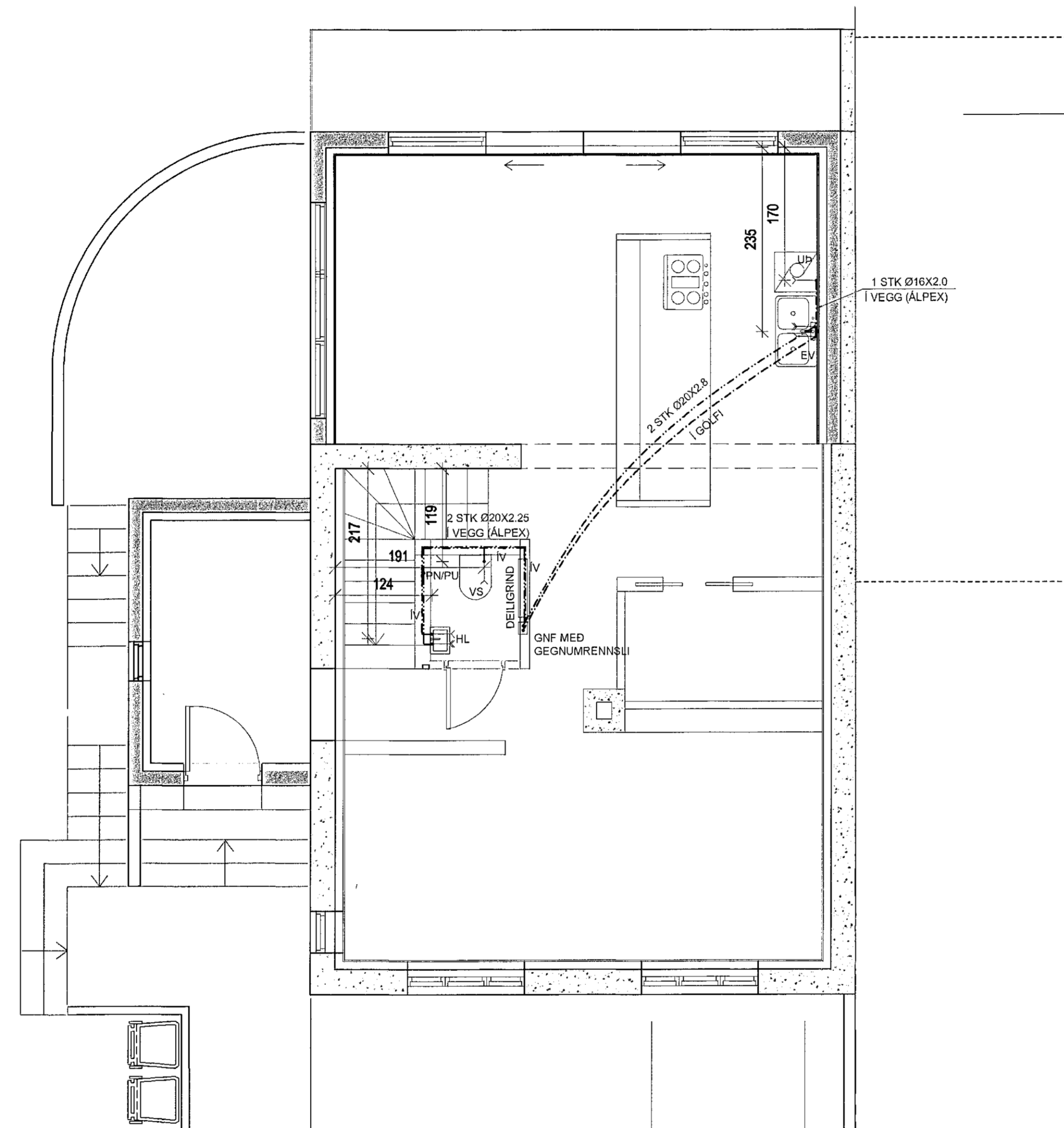
### SNIDMERKING

- Heiti sníos
- NR Heiti teikningar þar sem snió er synt
- B1/B4 Heiti teikningar þar sem snió er tekið

- DRENLOGN
- SKÓPLÖGN
- HEITT NEYSLUVATN
- KALT NEYSLUVATN
- FRAMRÁS HEITT VATN
- BAKRÁS HEITT VATN
- BRUNAVATNSLÖGN
- HL = HANDLAUG
- EV = ELDHÚSVASKUR
- RV = RÆSTIVASKUR
- VS = VATNSSALERNI
- UP = UPPÞVOTTAVÉL
- ÞV = ÞVOTTAVÉL
- PU = MERKIR PÍPUR UPP
- PN = MERKIR PÍPUR NIÐUR
- IV = MERKIR Í VEGG
- IE = MERKIR Í EINANGRUN
- UL = MERKIR UNDIR LOFTI
- UG = MERKIR UNDIR GOLFI
- YD = MERKIR YFIR DYR
- OF = MERKIR OFNLOKI
- LF = MERKIR LOFTSKRÚFA
- HT = MERKIR HEITAVATNSKRANI
- KV = MERKIR KALDVATNSKRANI
- GNF = MERKIR GÓLFNIÐURFALL
- PN = MERKIR ÞAKNIÐURFALL
- BR = MERKIR BRUNNUR
- SG = MERKIR GAT Í SÖKKLI
- RE = MERKIR RENNLOKI



DELLGRIND NEYSLUVATNS 1.HÆÐ



M. 1:50

D  
C  
B  
A

### BREYTINGAR

Samþykkt Samþykki aðalhönnuðar

*[Signatures]*

**VEB** Verkfræðistofa  
Dalvegji 18-201 Kópavogi  
Sími 564 3322  
Netfang veb@veb.is, GSM 898 1198  
Ráðgefandi verkfræðisérusta

VERKHEITI  
**NORDURBRAUT 17  
220 HAFNARFJÖRDUR**

Teikning nr  
**L5**

HEITI TEIKNINGAR  
**GRUNNMYND 1.HÆÐ  
NEYSLUVATN**

Dagsetning DES. 2021	Teiknað DHE	Yfirfarið ERLENDUR ERICSSON 261156-2579	Kvarði 1:50	Verknúmer
-------------------------	----------------	---	----------------	-----------