

I. STEINSTEYPA

STEINSTEYPA OG STEYPUVINNA SKAL VERA Í SAMRÆMI VID ÁKVÆÐI ÍSLENSKS STAÐALS ÍST 10.

BROTÞOLSFLOKKUN
BROTÞOLSFLOKKUR STEINSTEYPU SEM NAUÐSYNLEGUR ER Í HVERJUM BYGGINGARHLUTA ER AUÐKENNDUR SAMKVÆMT ÍST EN 206-1 Á EFTIRFARANDI HÁTT:

Cbb/cc: XEI-D Cbb/cc: BROTÞOLSFLOKKUR STEYPU
bb : BROTÞOL 150x300 mm SÍVALNINGA
cc : BROTÞOL 150x150x150 TENINGA
XEI : UMHVÉRFSFLOKKUR
D TÁKNAR EFRI MÖRK SÁLDURFERILS FÝLLIEFNIS, mm

TAFLA I.1 - STEYPUGÆÐI BYGGINGARHLUTA

Table with 3 columns: BYGGINGARHLUTI, BROTPOLS FLOKKUR, FJARÐUR STUÐULL. Rows include PLÖTUR, VEGGIR, SÖKKULFÖTUR, ÚTISTEYPA.

SAMSETNING

FÝLLIEFNI SKULU UPPFÝLLA KRÖFUR BYGGINGARREGLUGERÐAR HVAD VARDAR SKILYRÐI UM ALKALIVIRKNI OG SALTINIHALD. ÁSAMT ÞVI SKAL FÝLLIEFNI VERA LAUST VID LIFRÆN ÖHREININDI EDA EFNISÞETTI SEM GETA SKERT STEYPUGÆÐI EDA VALDIÐ TÆRINGU Á BENDISTÁLI.

STÆRSTA KORNASTÆRÐ MALAR SKAL VERA EFTIRFARANDI:
JÁRNBITAR VEGGIR/BITAR: 19 mm
JÁRNBITAR PLÖTUR: 32 mm

KORNALÖGUN OG -DREIFING FÝLLIEFNA SKAL VERA Á ÞANN HÁTT AD VIDUNANDI ÞJÁLNI NÁIST, ÞANNIG AD FULLVEGJANDI NIÐURLÖGN SÉ TRYGGÐ.

Í ALLA STEYPU SKAL BLANDA LOFTBLENDI ÞANNIG AD LOFTINIHALD STEYPUNNAR VERÐI 5-6%.

SIGMÁL STEYPU SKAL VERA 60-100 MM.

UM ÚTISTEYPU SKAL GILDIR ENNFREMUR AD SEMENTSMAGN Í M² SKAL VERA MEIRA EN 300 kg/m³ OG VATNSSEMMENTSTALA V/S SKAL VERA MINNI EN 0,55.

STEYPUVINNA
STEYPUVINNA SKAL VERA Í SAMRÆMI VID ÍST 10.

SETJA SKAL YFIRHÆÐ Á PLÖTUR OG BITA SEM NEMUR U400 AF STYTTRA HAFI SÉ ANNAD EKKI TILGREINT Á TEIKNINGU.

ALLA STEYPU ÞARF AD TÍTRA.

STEYPUYFIRBORDI SKAL HALDIÐ RÖKU ÞAR TIL STEYPA HEFUR NÁÐ 50% AF FYRIRSKRIFUÐUM STYRKLEIKA.

TENGI SKULU LOSUÐ EDA SLITIN ÞANNIG AD INNSTEYPTUR HLUTI ÞEIRRA SÉ MINNST 2 cm INN Í VEGG. SÁRIÐ SKAL HOLUFÝLLA MED SEMENTSBUNDNU ÞÉTTIEFNI.

STEYPUMÖT

TAFLA I.2 - NÁKVÆMISKRÖFUR

Table with 2 columns: BYGGINGARHLUTI - MÓTAUPPSLÁTTUR, NÁKVÆMNI. Rows include UNDIRSTÖÐUR, ADRIR STEYPTIR HLUTAR, STADSETNING, KÓTAR, HORNSKEKKJA, FRÁVIK FRÁ HALLANDI LÍNU, FRÁVIK FRÁ LÖDLÍNU, ÓJÖFNUR OG MISLANDANIR SLÉTTRA FLATA, STADSETNING Í STEYPTRA HLUTA, BYGGINGARHLUTI - FRÁVIK FRÁ 3 m RÉTTISKEIÐ, NÁKVÆMNI, BITAR OG SÚLUR, VEGGIR, PLÖTUR.

II. BENDISTÁL

ALLT BENDISTÁL SKAL VERA SUÐUHÆFT KAMBSTÁL B500B SAMKVÆMT ÞIEN 10080-1:1999, ÞIEN 10080-3:1999 EDA B500C SAMKVÆMT NS 3578-3:1997. STÁLIÐ SKAL HAFNA LÁGMARKS FLOTSTYRK 500 MPa, AUÐKENNT Ks10, Ks12, Ks16, Ks20 OG Ks25 Á TEIKNINGUM.

BENDISTÁL ER TÁKNAD Á EFTIRFARANDI HÁTT:

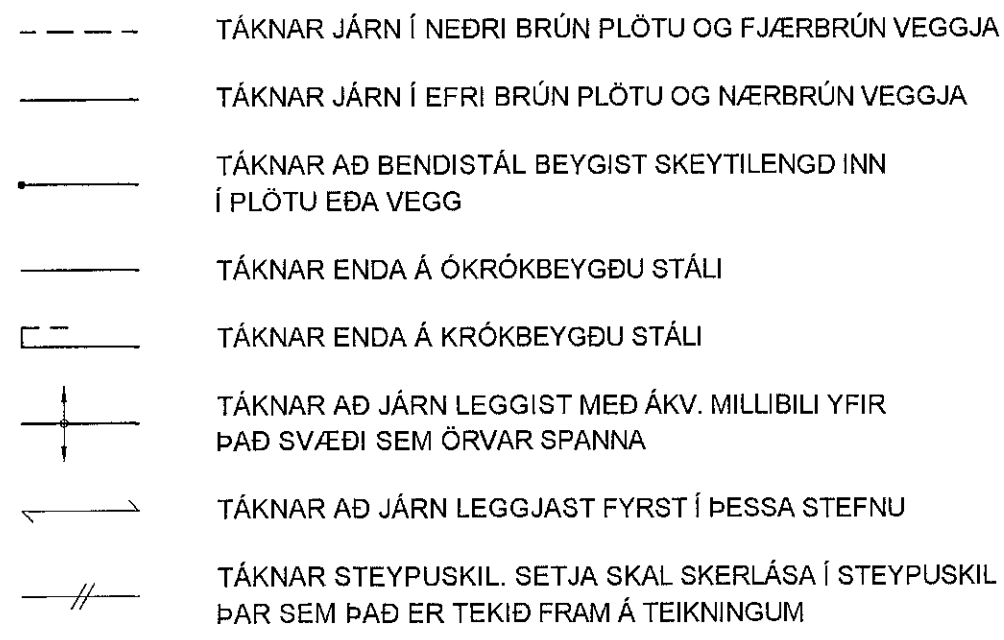
SLÉTT STÁL: MERKT R8, R10 R12 o.s.frv.
KAMBSTÁL: MERKT Ks8, Ks10, Ks12 o.s.frv.
RAFSODIÐ STÁLNET: MERKT

TÖLURNAR TÁKNA ÞVERMÁL JÁRNA Í mm. ALLT KAMBSTÁL SEM Á AD BEYGJA SKAL VERA SUÐUHÆFT OG ER ÞVI EKKI SÉRMERKT.

STEYPUSTYRKARSTÁL ER MERKT Á TEIKNINGUM Á EFTIRFARANDI HÁTT:

nnKsdd c/c XXX L=JJJJ nn : FJÖLDI JÁRNA
Ks : TÁKN FYRIR KAMBSTÁL
dd : ÞVERMÁL JÁRNS, mm
c/c : TÁKN FYRIR FJARLÆGD MILLI JÁRNA
XXX : FJARLÆGD MILLI JÁRNA, mm
L : ták fyrir LENGÐ JÁRNS
JJJJ : LENGÐ JÁRNS, mm

EKKI ER ÁVALLT NAUÐSYNLEGT AD SKRÁ NIÐUR ALLA HLUTA MERKINGAR, T.D. Ks10 c/c 200 (Ksdd c/c XXX) EDA 3xKs12 L=4500 (nnKsdd L=JJJJ). EF JÁRN Í NÆRBRÚN OG Í FJÆRBRÚN ERU SÝND Á SÖMU PLAN- EDA SNIDMYND, ÞÁ ERU JÁRNIN SEM LIGGJA Í FJÆRBRÚN TEIKNUÐ MED STÍPLADRI LÍNU OG JÁRNIN SEM LIGGJA Í NÆRBRÚN TEIKNUÐ MED SAMFELLDRI LÍNU.



TAFLA II.1 - ÞVERMÁL OG SKEYTILENGÐ JÁRNS

Table with 2 columns: ÞVERMÁL JÁRNS [d], mm (8, 10, 12, 16, 20, 25, 32) and ÞVERMÁL BEYGJUHRINGS [D], mm (160, 200, 240, 320, 400, 500, 640). Includes LÁGMARKSSKEYTILENGÐ mm (320, 400, 480, 640, 800, 1000, 1280).

SKEYTILENGÐ JÁRNA SKAL VERA SAMKVÆMT TÖFLU II.1, NEMA ANNAD SÉ TEKID FRAM Á TEIKNINGUM.

LÁRÉTT BENDING Í VEGGJUM SKAL GANGA HEIL UM HORN, VÍXLEGGJAST UM SKEYTILENGÐ, TENGGJAST MED VINKLUM EDA LYKKJUM.

Í VEGGJUM OG PLÖTUM SKAL EKKI SKEYTA MEIRA EN FJÖRÐA HVERT JÁRN Í SAMA ÞVERSNIDI NEMA ANNAD SÉ TEKID FRAM.

Í PLÖTUM GILDIR AD EF AD MEIRA EN ÞRÍÐJA HVERT JÁRN ER SKEYTT Í SAMA ÞVERSNIDI SKAL TVÖFALDA SKEYTILENGÐ.

SÉ ANNAD EKKI TEKID FRAM KOMI 2Ks12 UPP MED, UNDIR OG YFIR DYR OG GLUGGA SEM NÆR AD MINNSTA KOSTI 500 mm ÚT FYRIR OP. SAMA GILDIR FYRIR ÖLL OP STÆRRI EN 400 mm Á KANT.

Í ALLA VEGGENDA OG ÞAKBRÚNIR KOMI 2Ks12 SÉ EKKI ANNAD TEKID FRAM. SÉ BIL MILLI OPA MINNA EN 3x VEGGÞYKKT/PLÖTUÞYKKT SKAL LYKKJUBENDA MILLI OPA MED SAMA MILLIBILI OG JÁRNASTÆRÐ OG Í ÞVERSNIDI Í KRING.

SÉ EKKI ANNAD TEKID FRAM SKAL SETJA Ks10 c/c 300 mm SEM DEILJÁRN UNDIR SPENNUR Í EFRI BRÚN STEYPU.

TAFLA II.2 - LÁGMARKSSTEYPUHULUR JÁRNA

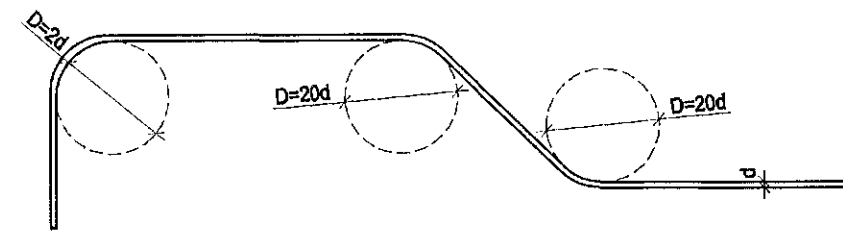
Table for reinforcement spacing (STYRKLEIKAFLOKKUR STEYPU) with columns for C20 og lægra, C25-C35, C40 og hærra and rows for INNHANÚSS, LITIL VEDRUN, ÚTANHÚSS OG ANNARS STADAR, VERULEG VEDRUN, AD JÖRÐ, Í SJÁVARBORDI, SALT Á STEYPU.

LEYFILEG FRÁVIK UPP Á VID ER 10 mm OG NIÐUR Á VID 5 mm

ÞAR SEM RAUFAR ERU GERÐAR Í STEYPUYFIRBORD SKAL STEYPUHULA SAMKVÆMT TÖFLU II.2 MIÐAST VID FJARLÆGD FRÁ STEYPUYFIRBORDI Í RAUF AD JÁRNI.

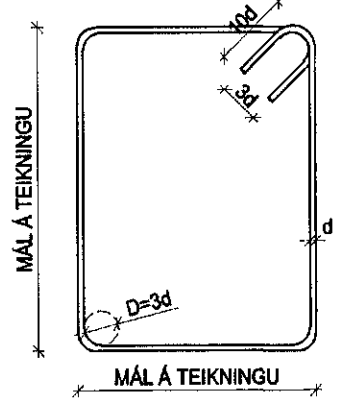
BEYGJUHRINGUR FYRIR UPPBEYGJU Á LANGJÁRNUM Í BITUM, SÚLUM OG PLÖTUM SKAL HAFNA ÞVERMÁL D=20x1. ÞAR SEM D TÁKNAR ÞVERMÁL JÁRNS, EINS OG SÝNT ER Á MYND II.1 OG SKRÁÐ Í TÖFLU II.1.

MYND II.1 - BEYGING JÁRNA: UPPBEYGJUJÁRN

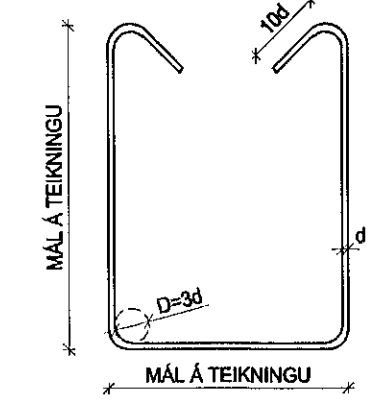


LYKKJUR SKULU VERA EINS OG SÝNT ER Á MYNDUM II.2 OG II.3 OG GILDA FYRIR SÚLUR OG BITA.

MYND II.2 - BEYGING JÁRNA: LOKUÐ LYKKJA

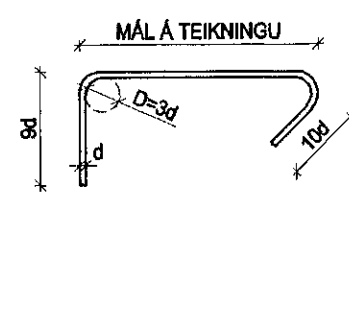


MYND II.3 - BEYGING JÁRNA: OPIN LYKKJA

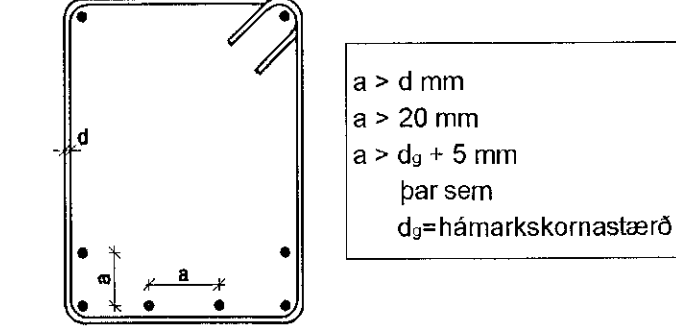


NÆLUR SKULU VERA EINS OG SÝNT ER Á MYND II.4 OG GILDA FYRIR VEGGI, BITA OG SÚLUR.

MYND II.4 - BEYGING JÁRNA: NÆLUR



MYND II.5 - INNBYRÐIS FJARLÆGD JÁRNA

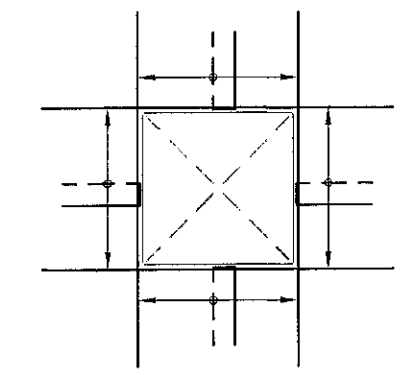


BEYGJUÞVERMÁL MÁ ÞÓ ALDREI VERA MINNA EN ÞAU GILDI SEM FRAMLEIÐENDUR TAKA ÁBYRGÐ Á.

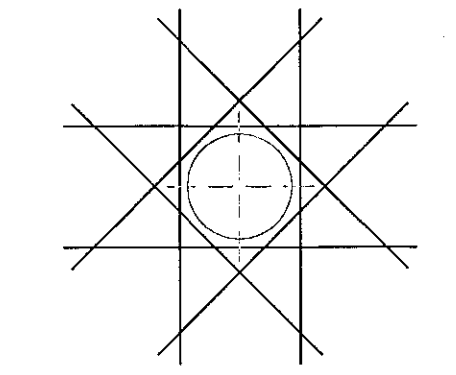
VIÐBÓTARJÁRN BENDING UMHVÉRFS OP

VIÐBÓTARJÁRN BENDING UMHVÉRFS OP SKAL VERA EINS OG SÝNT ER Á MYNDUM II.6 OG II.7 EF EKKI ER ANNAD SÝNT Á SÉRTEIKNINGU VIRKISHLUTA.

MYND II.6 - BENDING UMHVÉRFS FERKANTAD OP



MYND II.7 - BENDING UMHVÉRFS HRINGLAGA OP



ENGA VIÐBÓTARBENDINGU ÞARF UMHVÉRFS OP EF LENGÐ ALLRA HLIÐA OPS ER MINNI EN 200 mm EDA ÞVERMÁL ER MINNA EN Ø300. HÖFUÐBENDING VEGGJARNA EDA PLÖTU SKAL ÞÁ SVEIGÐ FRAMHJÁ OPINU. EF EKKI ER MÖGULEGT AD KOMAST HJÁ ÞVI AD SKERÐA HÖFUÐJÁRN, SKAL LEGGJA VIÐBÓTARBENDINGU Í HVORA BRÚN OPSINS SEM ER MINNST 50% AF ROFINNI BENDINGU MED SKEYTILENGÐ AD LÁGMARKI 40°d.

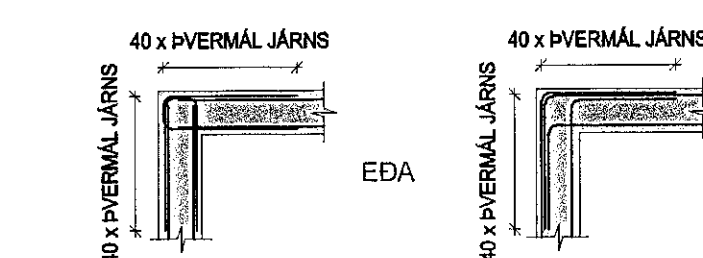
Í TILFELLUM ÞAR SEM OP ER NÁLEGT VEGGENDA EDA PLÖTUBRÚN, ÞÁ SKAL Í STAÐ OPINNA U-LYKKJA NOTA LOKAÐAR LYKKJUR MED SAMA ÞVERMÁL OG SAMA MIÐJUBIL OG LÁRÉTT HÖFUÐBENDING VEGGJARINS.

U-LYKKJUR UMHVÉRFS VEGGOP SKULU HAFNA SAMA ÞVERMÁL OG MIÐJUBIL EINS OG HÖFUÐBENDING VEGGJARINS EF ANNAD ER EKKI TEKID FRAM. U-LYKKJUR UMHVÉRFS PLÖTUOP SKULU HAFNA SAMA ÞVERMÁL OG MIÐJUBIL EINS OG HÖFUÐBENDING PLÖTU Í EFRI BRÚN EF ANNAD ER EKKI TEKID FRAM.

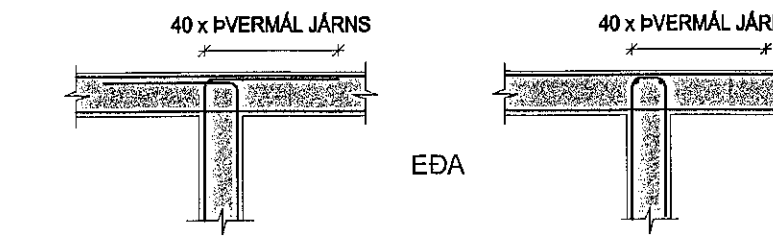
BENDING LÁRÉTTRA JÁRNA UM HORN

BENDINGU LÁRÉTTRA JÁRNA UM HORN MÁ SJÁ Á MYNDUM II.8

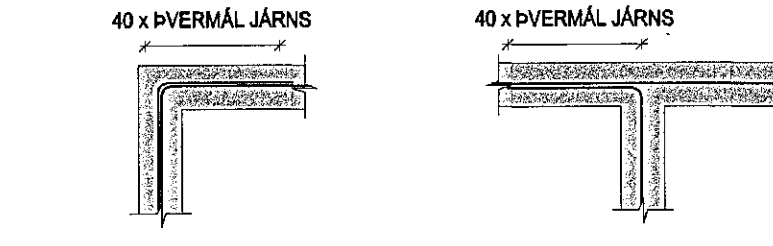
MYND II.8 - BENDING LÁRÉTTRA JÁRNA UM HORN, TVÖFÖLD GRIND



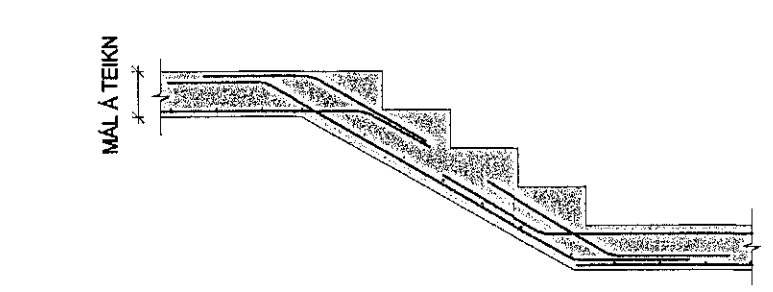
MYND II.9 - BENDING LÁRÉTTRA JÁRNA UM HORN



MYND II.10 - BENDING LÁRÉTTRA JÁRNA UM HORN, EINFÖLD GRIND



MYND II.11 - BENDING JÁRNA Í STIGA



LÁRÉTT STEYPUKIL ÚTVEGGJA:

ÖLL LÁRÉTT STEYPUKIL SEM STAÐSETT ERU FRÁ MIÐRI BOTNPLÖTU OG UPP Í 2.0m HÆÐ FRÁ BOTNPLÖTU SKULU INNIHALDA TRICOSAL ÞÉTTILISTA EDA SAMBÆRILEGA ÞÉTTILISTA, EINNIG SKAL HEILSJÓÐA ASFALT PAPPA BREIDD MIN 400MM Á YTRA YFIRBORD SEM BUIÐ ER AD YFIRBORÐSRUNNA TIL AD TRYGGJA VIDLÖÐUN PAPPA OG STEYPU. VAL Á PAPPA SKAL GERAST Í SAMRÁÐI MED EFTRILITSADILA VERKAUÐA.

Samþykkt þann 03. feb. 2023
Róbert A. Róbertsson

SKÝRINGAR

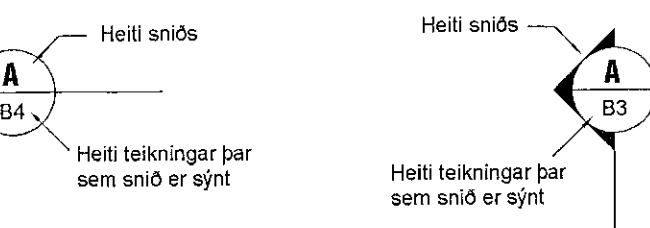
Kótar eru í m.y.s
Másetningar eru í mm

Merkir hæðarkóli í sniði

Merkir hæðarkóli í plani

Merkir þykkt plötu

Sjá einnig skýringarblað



SNIDMERKING

BREYTINGAR

Signatures and stamps for the drawing.

VEB Verkræðistofa
Dalveg 18, 201 Kópavogi
Sími 564 3322 GSM 898 1198
Netfang veb@veb.is
Ráðgjafandi verkræðingjónusta

VERKHEITI: NORÐURBRAUT 17
220 HAFNARFJÖRÐUR
Teikning nr: BO-1

HEITI TEIKNINGAR: BURÐARÞOL SKÝRINGAR

Table with columns: Dagsetning (JAN 2023), Teiknað (DHE), Hannað (ESB), Kvarði (1:), Verknúmer (20198-2309).