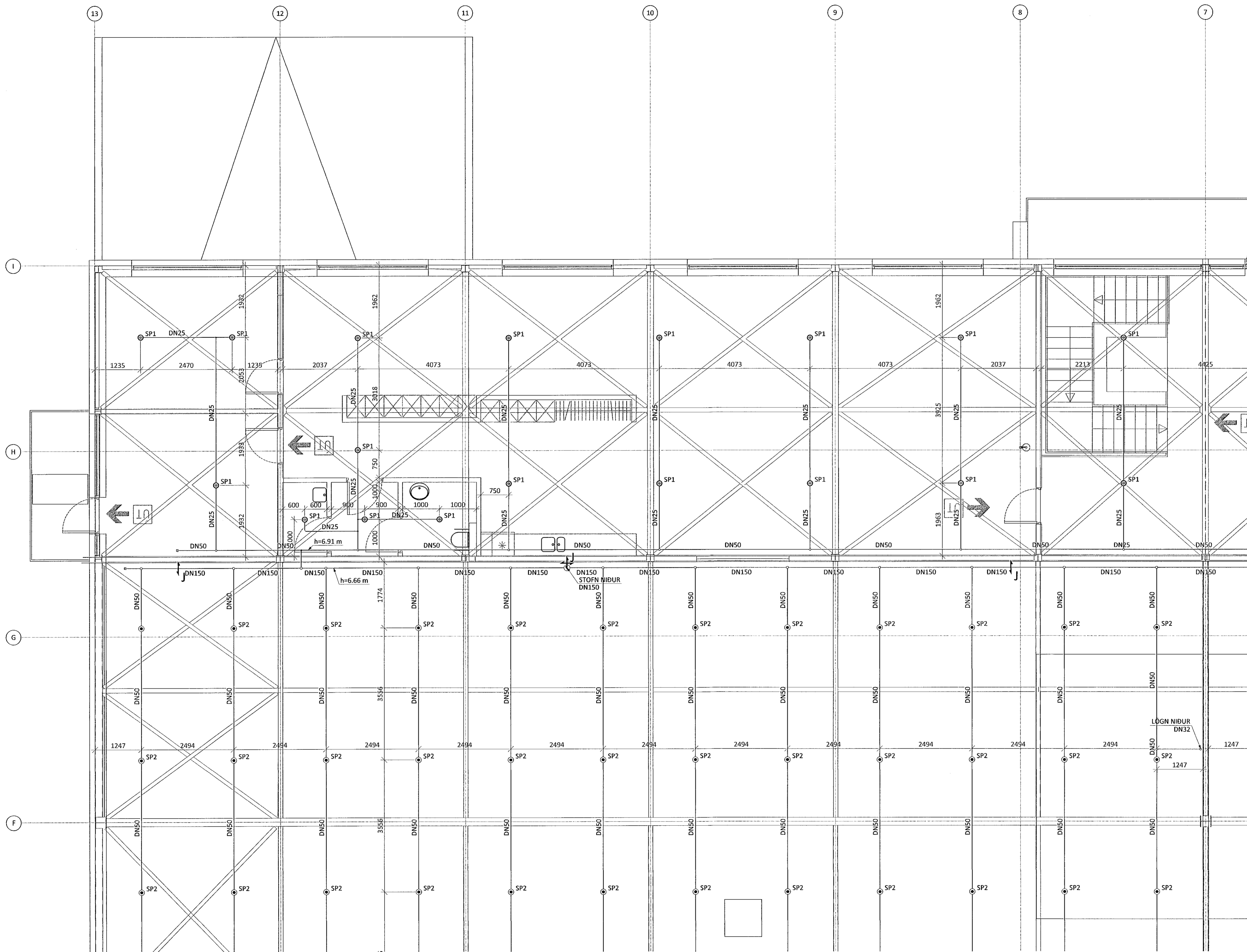


Jon M. Páll 020672-5389
KT.

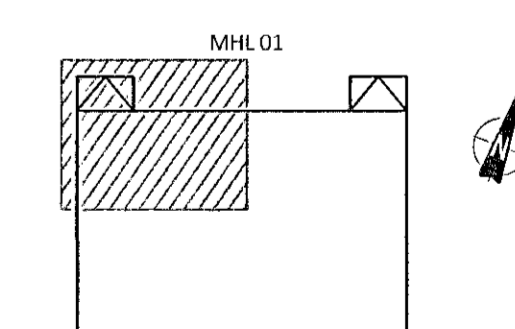
ÁRITUN HÖNNUNARSTÓRA:
SÉRUPPRÁTTUR Í SAMRÆMI VÍÐ GILDANDI AÐALUPPRÁTT.
VERKNR: EINHELLA 1, mh 01 DAGS.ÚTG: 17.08.22

ÚTGÁFUERILL

ÚTG. DAGS. LÝSING



LYKILMYND



KVARDI ehf
Tækni- og ráðgjafabúðusta
Nethyl 2E, 110 Reykjavík
Sími: 851 1213
Netfang: gummi@ktr.is

EINHELLA 1, mh 01
HAFNARFIRÐI

VATNSÚÐAKERFI
GRUNNMYND 2. HÆÐ
1. HLUTI

SAMPRYKT	KT.		
<i>Jon M. Páll</i>	020672-5389		
HÖNNUNUR	NETFANG	YFIRFARID	DAGS. SAMP.
GP	gummi@ktr.is	SEG	18.01.23
MKV. (A1)	VERKNÚMUR	TEKNI. NR.	BR.ÚTG.
1:50	22003	5-1201	