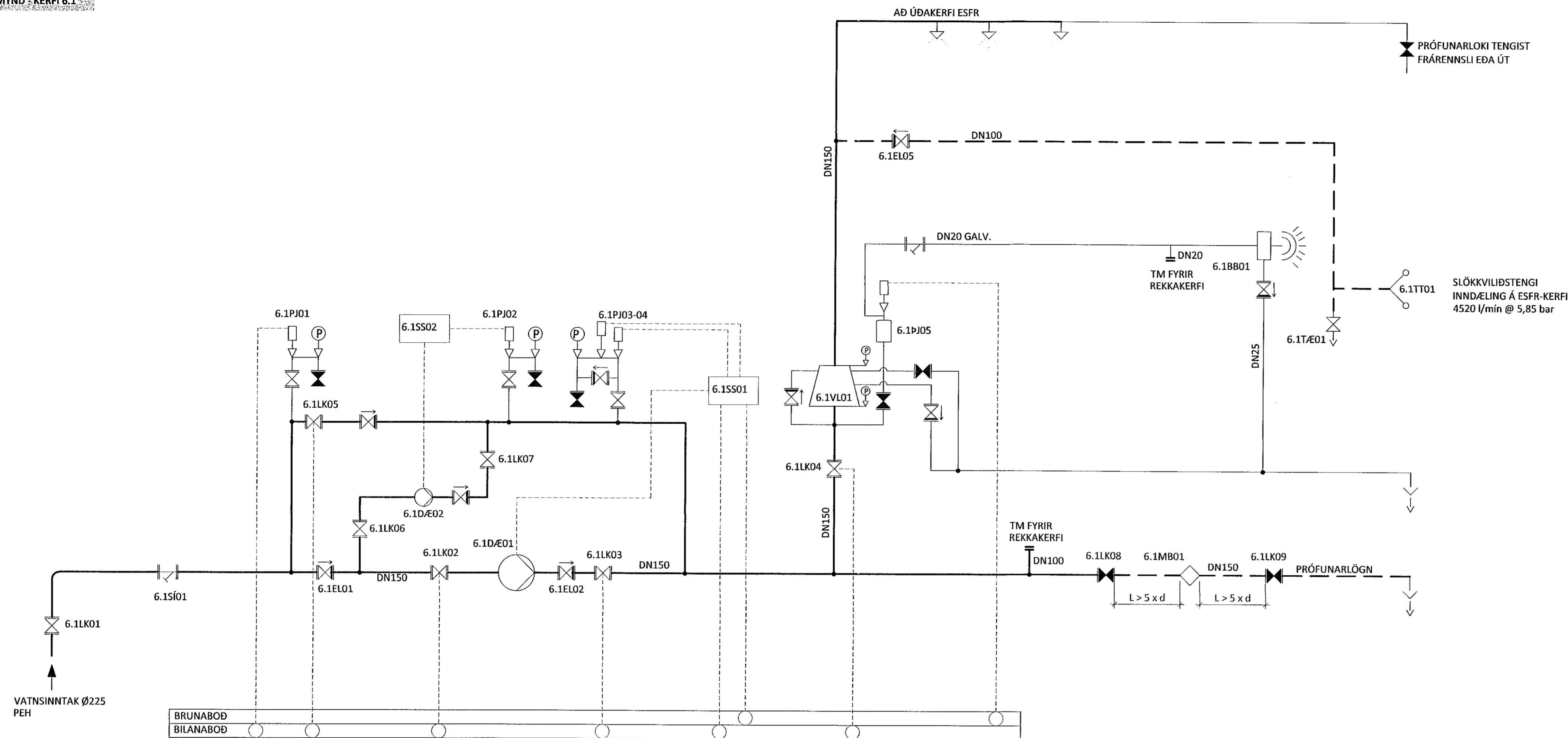


Sampykkt laun  
06. feb. 2023  
Gunnar Þorsteinsson  
Lábert A. Róðrissan

ÁRITUN HÖNNUNARSTJÓRA: KT. 08162-350  
SÉRUPPRÁTTUR Í SAMRÆMI VÍÐ GILDANDI ADALUPPRÁTT.  
VERKNR: EINHELLA 1, mhl 01 DAGS.ÚTG: 17.08.22

ÚTGÁFUFRILL

ÚTG. DAGS. LÝSING



TÆKJALISTI - KERFI 6.1

NR.	STÆRD	LÝSING
6.1LK01	DN25	VATNSINNTAK VATNSVEITU
6.1LK02	DN150	INNNTAKSLOKI (LÆSTUR)
6.1LK03	DN150	VAKTAÐUR STJÓRNLOKI, SENDIR BOD EF EKKI ER FULLOPINN (N.O)
6.1LK04	DN150	VAKTAÐUR STJÓRNLOKI, SENDIR BOD EF EKKI ER FULLOPINN (N.O)
6.1LK05	DN150	VAKTAÐUR STJÓRNLOKI FRAMHJÁ DÆLU, SENDIR BOD EF EKKI ER FULLOPINN (N.O)
6.1LK06-07	DN50	STOPPLOKAR VÍÐ ÞRÝSTIDÆLU (JOCKEY, ÖPNIR)
6.1LK08-09	DN150	STOPPLOKAR VÍÐ MÆLIBLENDU (LOKAÐIR)
6.1SÍ01	DN150	SÍA Á HEIMÆÐ, MÖSKVASTÆRD = 5 mm
6.1D/E01		BRUNADÆLA, q=5000 l/min @ 6,0 bar
6.1D/E02		ÞRÝSTIDÆLA (JOCKEY), q=50 l/min @ 10,5 bar
6.1EL01	DN150	EINSTREIMISLOKI
6.1EL02	DN150	EINSTREIMISLOKI
6.1PJ01		ÞRÝSTINEMI Á HEIMÆÐ, SENDIR BOD EF VEITUPRÝSTINGUR FELLUR FYRIR INNSTILLT GILDI (STILLIGILDI 2,5 bar)
6.1PJ02		TVÍSTÖÐU ÞRÝSTINEMI FYRIR ÞRÝSTIDÆLU (JOCKEY), RÆSIR DÆLU ÞEGAR KERFISPRÝSTINGUR FELLUR NIÐUR Í 0,85*P OG STÖÐVAST VÍÐ 0,95*P.
6.1PJ03		ÞRÝSTINEMI FYRIR BRUNADÆLU, RÆSIR DÆLU EF KERFISPRÝSTINGUR FELLUR UNDIR 0,8*P
6.1PJ04		ÞRÝSTINEMI FYRIR BRUNADÆLU, RÆSIR DÆLU EF KERFISPRÝSTINGUR FELLUR UNDIR 0,7*P
6.1PJ05		ÞRÝSTINEMI, SENDIR BOD EF PRÝSTINGUR FELLUR VÍÐ VARDLOKA
P = 10,6 bar (SAMANLAGÐUR VEITU- OG BRUNADÆLUPRÝSTINGUR MED ÚTGANG DÆLU LOKAÐAN)		
6.1SS01		STJÓRNSKÁPUR FYRIR BRUNADÆLU, SENDIR BILUNAR- OG BRUNABOD Á VÍÐURKENDA VAKTSTÖÐ
6.1MB01	DN150	FLYTUR a.m.k 150% AF HÁMARKS VATNSÞÖRF KERFIS (q=6780 l/min)
6.1SS02		STJÓRNSKÁPUR FYRIR ÞRÝSTIDÆLU (START/STOPP)
6.1VL01	DN150	VARÐLOKI
6.1BB01		BRUNABJALLA, VATNSDRIFIN

SKÝRINGAR FYRIR BRUNADÆLU

DÆLAN OG ALLUR STJÓRNÞUNADUR SKAL VERA AF VÍÐURKENND TIL NOTUKUNAR VÍÐ VATNSÚÐAKERFI. AFLSTRENGUR AD DÆLURÝMI SKAL VERA MED a.m.k. 60 min BRUNPOL OG SKAL STRENGUR TENGJAST STRAX EFTIR HÖFUÐROFA HÜSSINS. MERKJA SKAL ALLA ROFA SEM GETA ROFID STRAUM AD DÆLU SKILMERKILEGA MED a.m.k. 10 mm HÁUM HVÍTUM TEXTA Á RAUBUM BAKGRUNNI. "BRUNADÆLA, EKKI MÁ RÍJÚFA STRAUM VÍÐ BRUNABOD".

VÖR SKULU VERA TREG OG POLA STARTÁLAG Í a.m.k. 20 sek, STRENGUR SKAL a.m.k. ANNA SEM NEMUR 150% HÁMARKS ÁLAGI DÆLUMÓTORS.

AFFALL KÆLIVATNS FRÁ DÆLU SKAL TENGJAST Í FRÁRENNSLI.

BRUNADÆLA OG ÞUNADUR HENNI TENGDRÍ SKAL VERA Í SÉR BRUNAHÓLFI (E160)

STÆKKANIR/MINKKANIR SKULU EKKI VERA KRAPPARI EN 15°

HÖNNUNARSVÆÐI

HÖNNUNARSVÆÐI NR.	FJÖLDI ÚÐARA	Q [l/min]	P [bar]
SVÆÐI 1.1 (NÆST VARDLOKA)	9	3520	@ 4,2
SVÆÐI 2.1 (FJÆRST VARDLOKA)	12	4520	@ 5,85

KÁLDAVATNSINNTAK

RENNISLUMÆLING FRAMKVEMD PANN 27.09.2022 AF ELDVARNAPJÓNUSTU OFSAFLOTT ehf

NIÐURSTADA MÆLINGAR:

STÖÐUPRÝSTINGUR	3,60	[bar]
RENNSLI	1523	[l/min]
AFGANGSPRÝSTINGUR	2,70	[bar]

TEIKNITÁKN

	STOPPLOKI (OPIN)
	STOPPLOKI (LOKAÐUR)
	TVÍBURATENGI FYRIR INNDÆLINGU SLÖKKVILÐS
	EINSTREIMISLOKI
	ÞRÝSTIMÆLIR
	ÞRÝSTINEMI
	VAKTAÐUR LOKI
	DÆLA
	SÍA
	BRUNABJALLA
	VATNSÚÐARI
	MÆLIBLENDU
	AFFALL
	STÝRISTRENGUR
	VATNSÚÐALÖGN

KVARDI ehf  
Tækni- og ráðgjafabjónusta  
Netthyl 2E, 110 Reykjavík  
Sími: 851 1213  
Netfang: gummi@ktr.is

EINHELLA 1, mhl 01  
HAFNARFIRDI

VATNSÚÐAKERFI  
KERFISMYND  
KERFI 6.1

SAMPYKKT KT. 020672-5369  
Gunnar Þorsteinsson  
HÖNNUNUR NETFANG YFIRFARID DAGS. SAMP.  
GP gummi@ktr.is SEG 18.01.23  
MKV. (A1) VERKNUMER TEIKN. NR. BIL.ÚTG.  
22003 5-0001