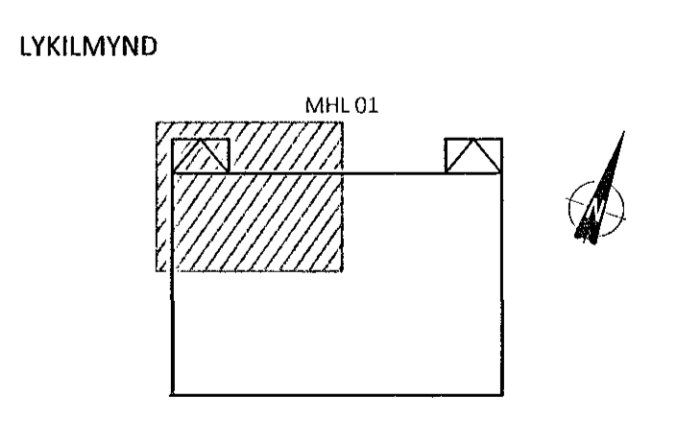
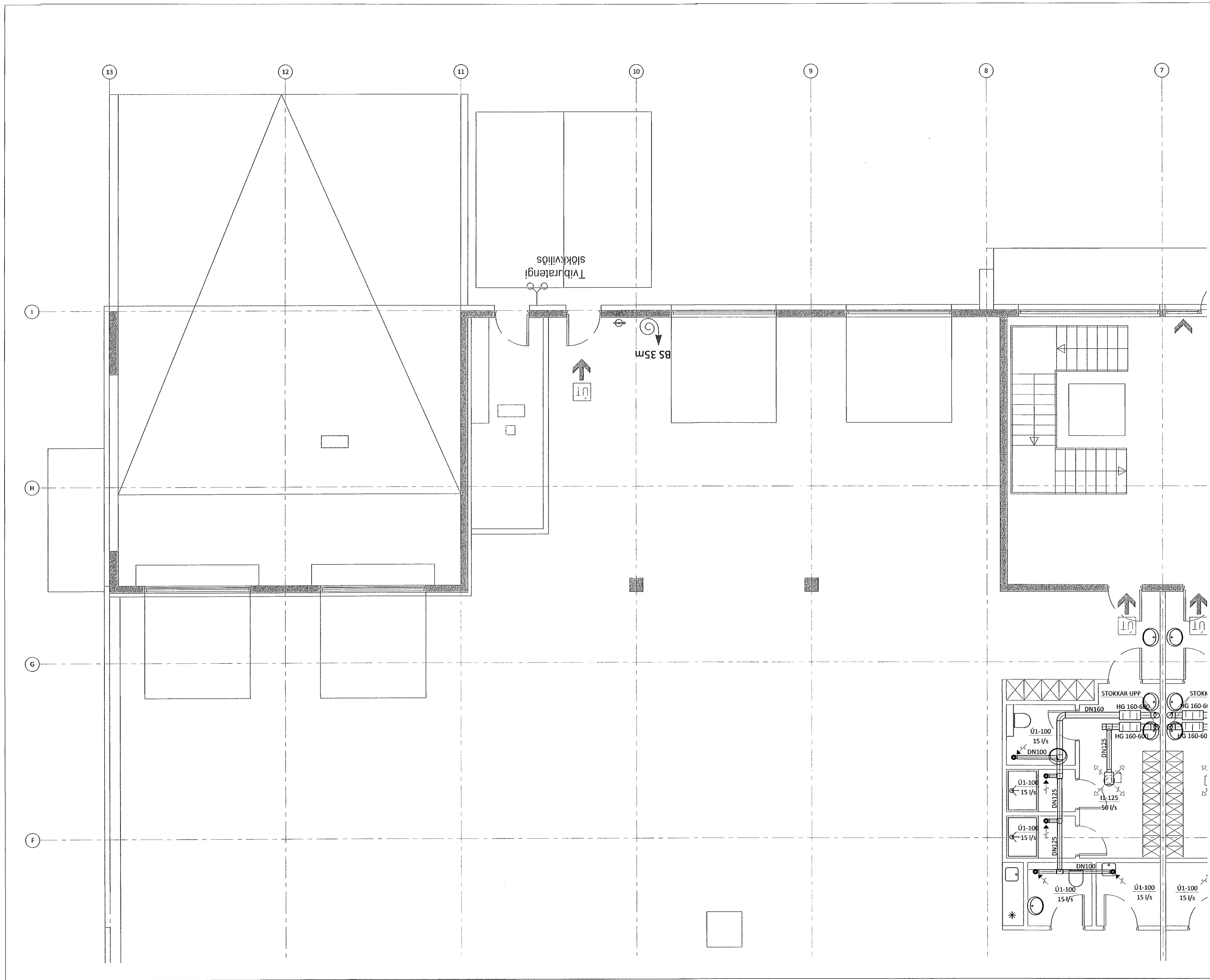


Sampykkt þann
06. feb. 2023
H. byggingarfulltrúms í Hafnarfirði
Róbert A. Róbertsson

Róbert A. Róbertsson
KT.

ÁRITUN HÖNNUNARSTJÓRA:
SÉRUPPRÁTTUR (SAMRÆMI) VÍÐ GILDANDI ADALUPPRÁTT.
VERKNR: EINHELLA 1, mhl 01 DAGS.ÚTG: 17.08.22

ÚTGÁFUFERILL
ÚTG. DAGS. LÍFSING



KVARDI ehf
Tækni- og ráðgjafabústa
Nethyl 2E, 110 Reykjavík
Sími: 551 1213
Netfang: gummi@ktr.is

EINHELLA 1, mhl 01
HAFNARFIRÐI

LOFTRESIKERFI
GRUNNMYND 1. HÆÐ
1. HLUTI

SAMPYKKT KT.
GUMMI RÓBERTSSON 090672-5369
HÖNNUÐUR NETFANG YFIRFARID DAGS. SAMP.
GP gummi@ktr.is SEG 18.01.23
MKV. (A1) VERKNÚMÉR TEIKN. NR. BR.ÚTG.
1:50 22003 3-1101