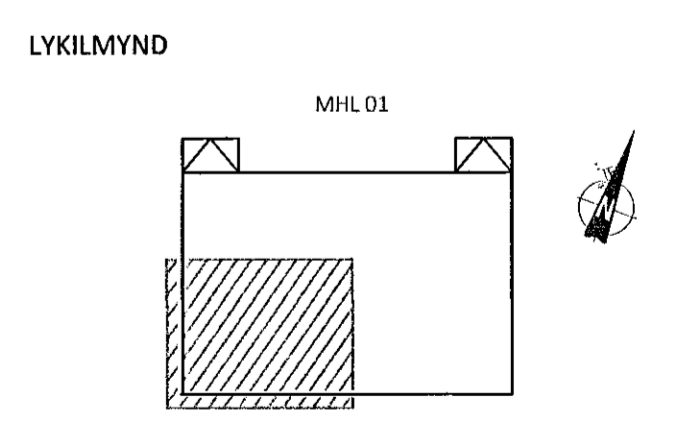
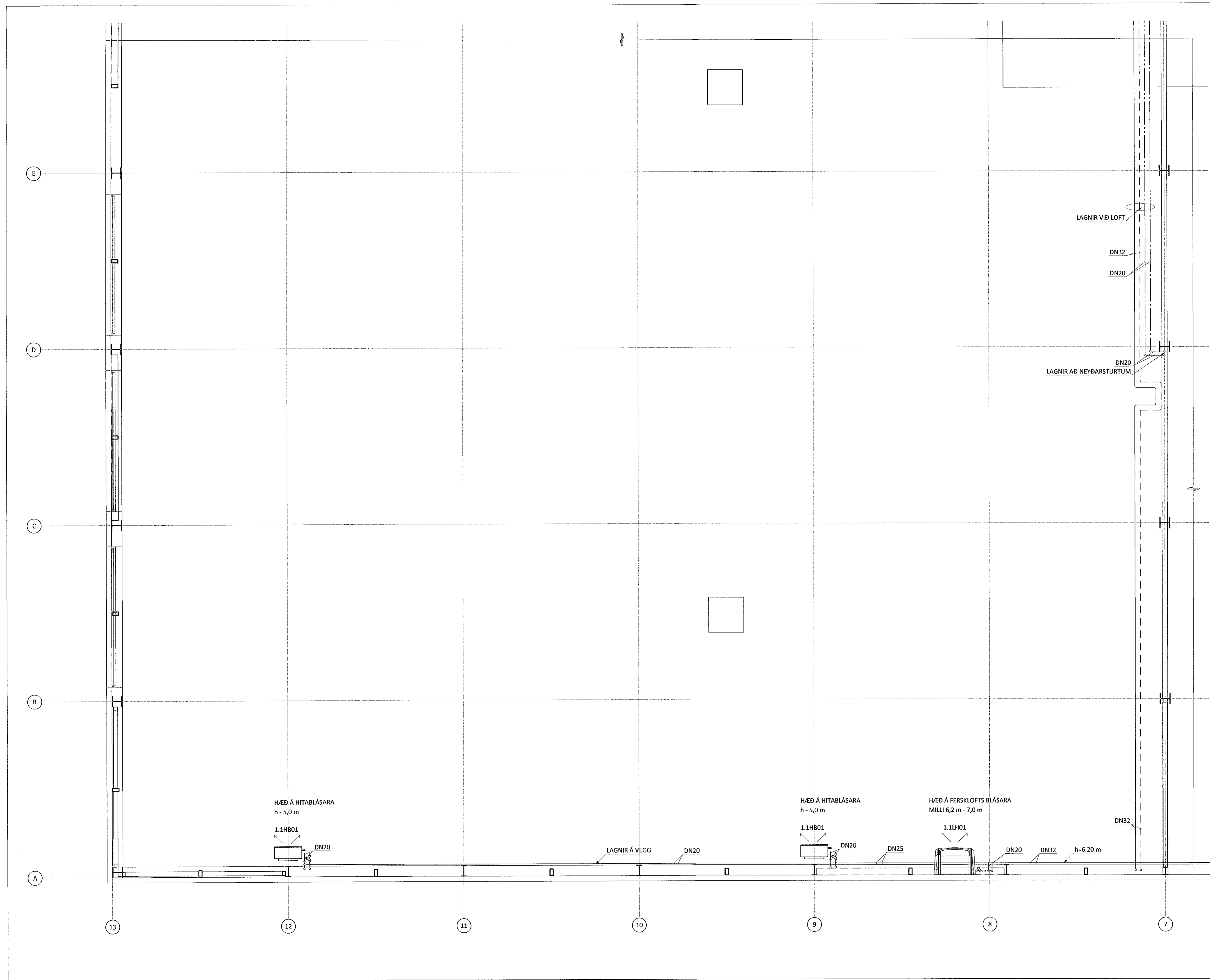


Sampykkt bann
06. feb. 2023
Innviðarfulltrúi
Robert A. Robertsson

Robert A. Robertsson
KT. 09162258

ÁRITUN HÖNNUNARSTJÓRA: KT.
SÉRLUPPDRÁTTUR Í SAMBÆMI VÍÐ GILDANDI ADALUPPDRÁTTI.
VERKNR: EINHELLA 1, mhl 01 DAGS.ÚTG: 17.08.22

ÚTGÁFUFERILL
ÚTG. DAGS. LÝSING



KVARDI ehf
Tækni- og ráðgjafafyrirgæfing
Nethyl 2E, 110 Reykjavík
Sími: 951 1213
Netfang: gummi@ktr.is

EINHELLA 1, mhl 01
HAFNARFIRDI

HITA- OG PRIFAKERFI
GRUNNMÝND 2. HÆÐ
3. HLUTI

SAMPYKKT	KT.	020672-5369
HÖNNUÐUR	YFIRFARIÐ	DAGS. SAMP.
GP	NETFANG	SEG
MKV. (A1)	VERKNÚMÉR	TEIKN. NR.
1:50	22003	2-1203