

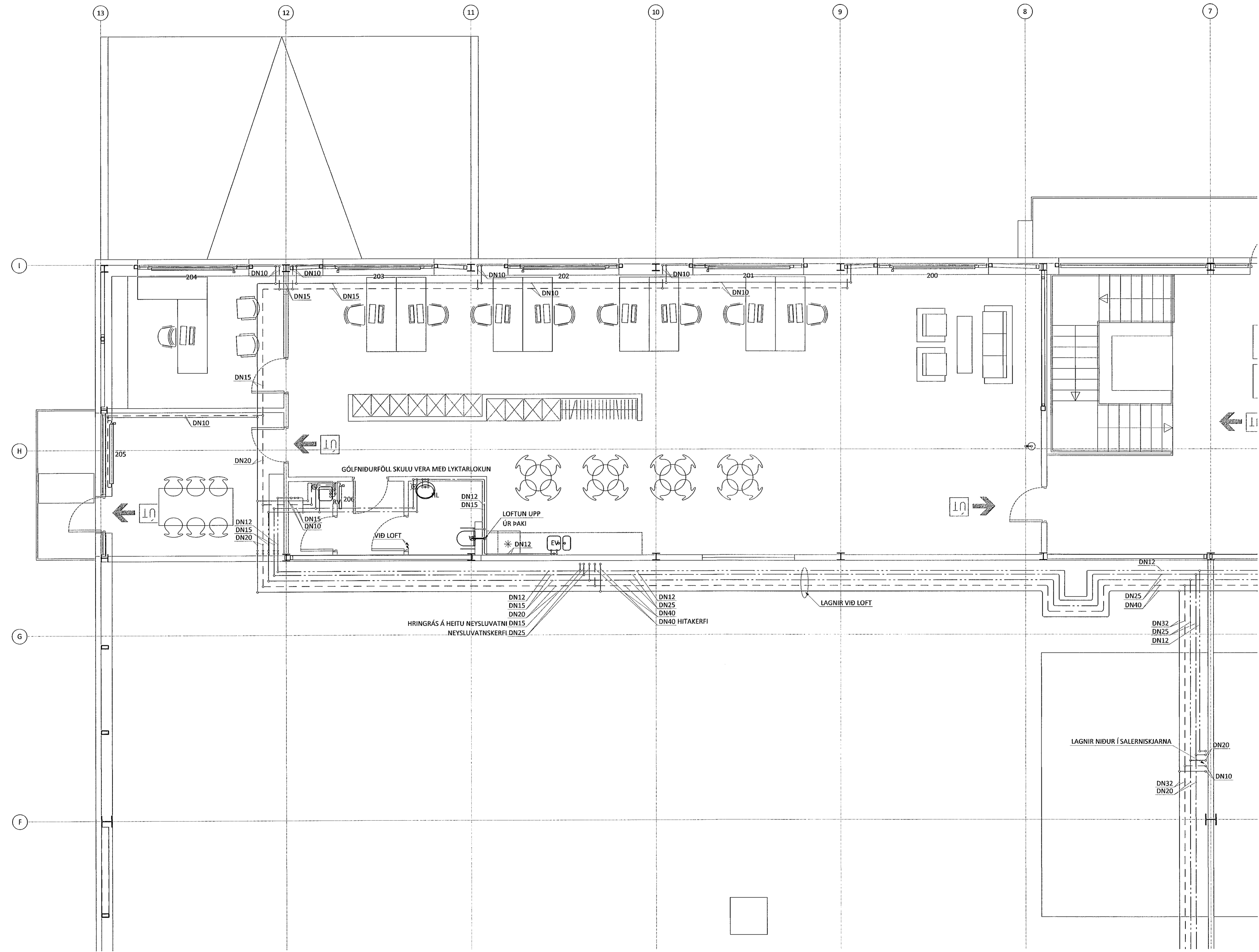
Sampykkt þann
06. feb. 2023
fr. byggingarfulltrúars í Hafnarfirði
Róbert A. Róbertsson

Róbert A. Róbertsson 091623507
KT.

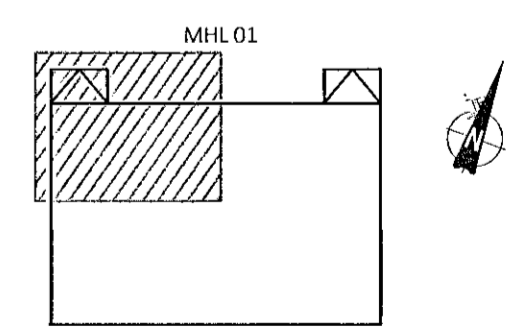
SÉRUPPRÁTTUR Í SAMRÆMI VIB GILDANDI AÐALUPPRÁTT:
VERKNR: EINHELLA 1, mhl 01 DAGS.ÚTG: 17.08.22

ÚTGÁFUFRILL

ÚTG. DAGS. LÝSING



LYKILMYND



KVARDI ehf
Tækni- og ráðgjafabjónusta
Nethyl 2E, 110 Reykjavík
Sími: 851 1213
Netfang: gummi@ktr.is

EINHELLA 1, mhl 01
HAFNARFIRÐI

HITA- OG ÞRIFAKERFI
GRUNNMYND 2. HÆÐ
1. HLUTI

SAMPYKKT KT.
HÖNNUÐUR NETFANG YFIRFARID DAGS. SAMP.
GP gummi@ktr.is SEG 18.01.23
MKV.(A1) VERKNÚMÉR TEIKN. NR. BR.ÚTG.
1:50 22003 2-1201