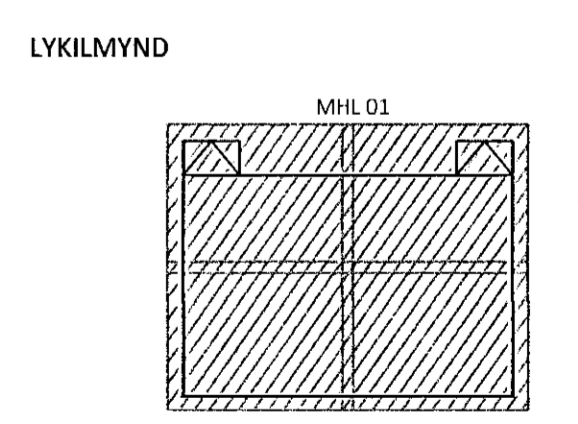
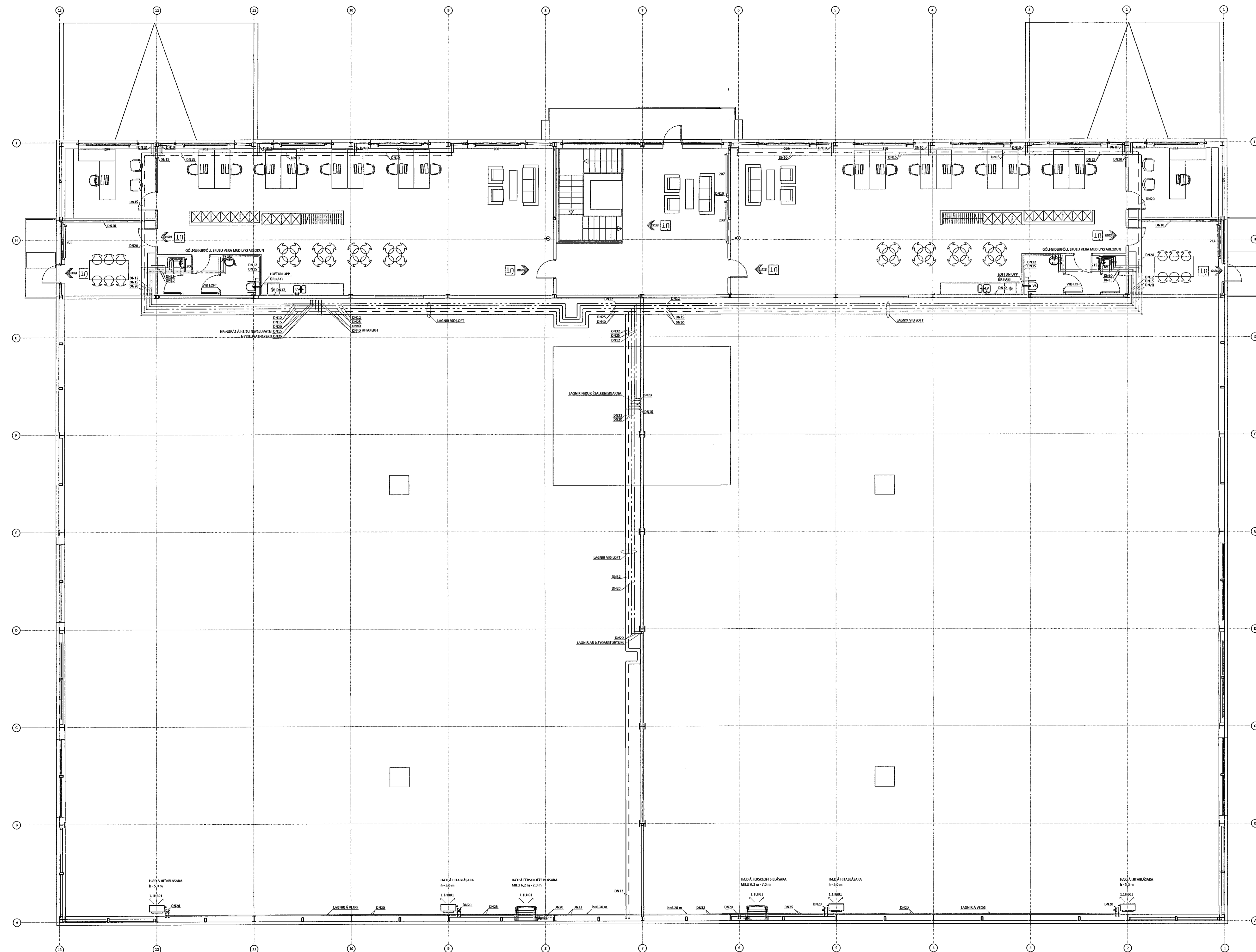


Samþykkt þann
06. feb. 2023
H. Byggingarfulltrúans (Hafnarf.)
Róbert A. Róbertsson

Róbert A. Róbertsson
ÁBYRN HÖNNUNARSTJÓRA: KT.
SÉRUPPRÁTTUR Í SAMMÉMI VIB GILDANDI AÐALUPPRÁTT.
VERKNR: EINHELLA 1, mhl 01 DAGS.ÚTG: 17.08.22

ÚTGÁFUFRILL
ÚTG. DAGS. LÝSING



KVARDI ehf
Tækní- og ráðgjafafyrirgjafi
Nethyl 2E, 110 Reykjavík
Sími: 051 1213
Netfang: gummi@ktr.is

EINHELLA 1, mhl 01
HAFNARFIRDI

HITA- OG PRIFAKERFI
GRUNNMYND 2. HÆÐ
YFIRLITSMYND

SAMÞYKKT KT.
HÖNNUNARSTJÓRI: *Róbert A. Róbertsson* 020672-5369
HÖNNUNUR: NETFANG YFIRFARIB DAGS. SAMP.
GP: gummi@ktr.is SEG 18.01.23
MKV. (A1) VERKNÚMUR TEIKN. NR. BR.ÚTG.
1:100 22003 2-1200