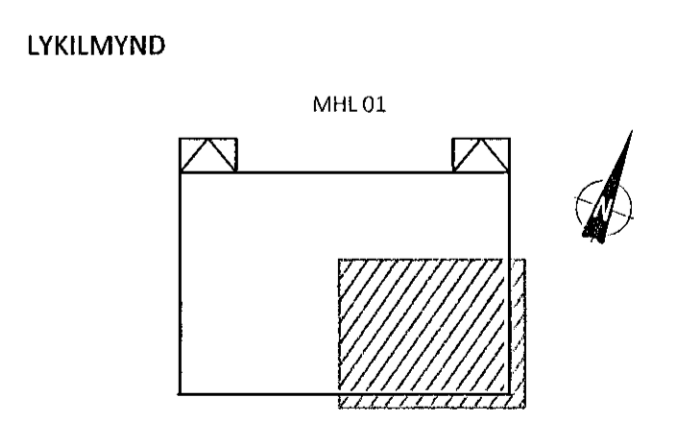
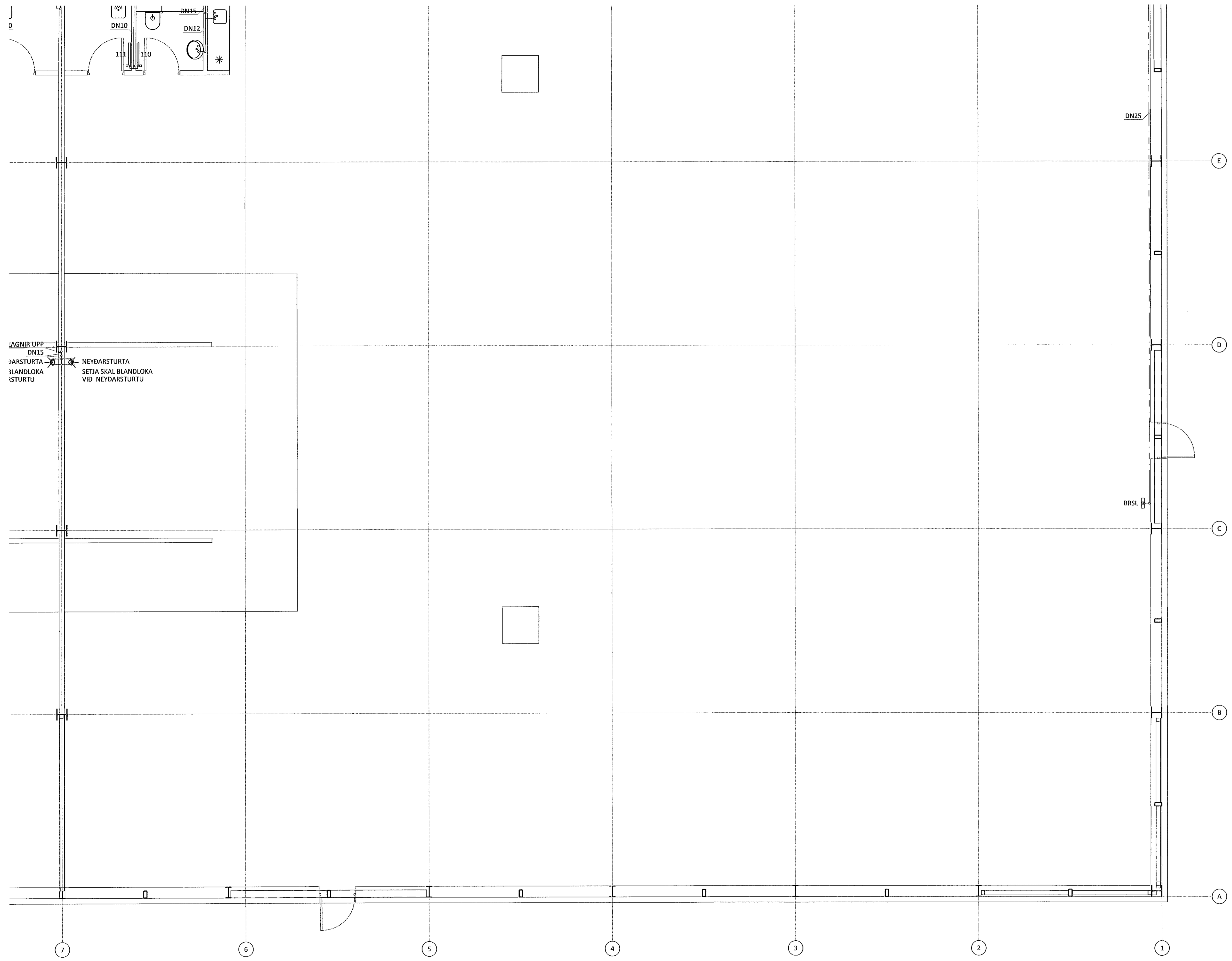


Semþykkt þann  
06. feb. 2023  
H. byggingarfulltrúans í Hafnarfirði  
Róbert A. Röberlsson

*Róbert A. Röberlsson*  
KT.  
ÁRITUN HÖNNUNARSTJÓRA:  
SÉRUPPDRÁTTUR Í SAMRÆMI VÍÐ GILDANDI AÐALUPPDRÁTT.  
VERKNR: EINHELLA 1, mhl 01 DAGS.ÚTG: 17.08.22

ÚTGÁFUFERILL  
ÚTG. DAGS. LÝSING



**KVARDI** ehf  
Tækni- og ráðgjafabústa  
Nethyl 2E, 110 Reykjavík  
Sími: 851 1213  
Netfang: gummi@ktr.is

**EINHELLA 1, mhl 01**  
HAFNARFIRÐI

HITA- OG ÞRIFAKERFI  
GRUNNMYND 1. HÆÐ  
4. HLUTI

SAMÞYKKT KT.  
HÖNNUÐUR NETFANG YRIRFARIÐ DAGS. SAMÞ.  
GP gummi@ktr.is SEG 18.01.23  
MKV. (A1) VERKNÚMÉR TEIKN. NR. BR.ÚTG.  
1:50 22003 2-1104