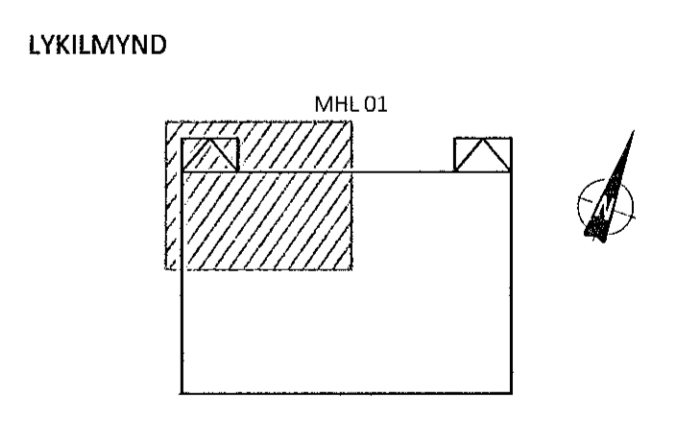
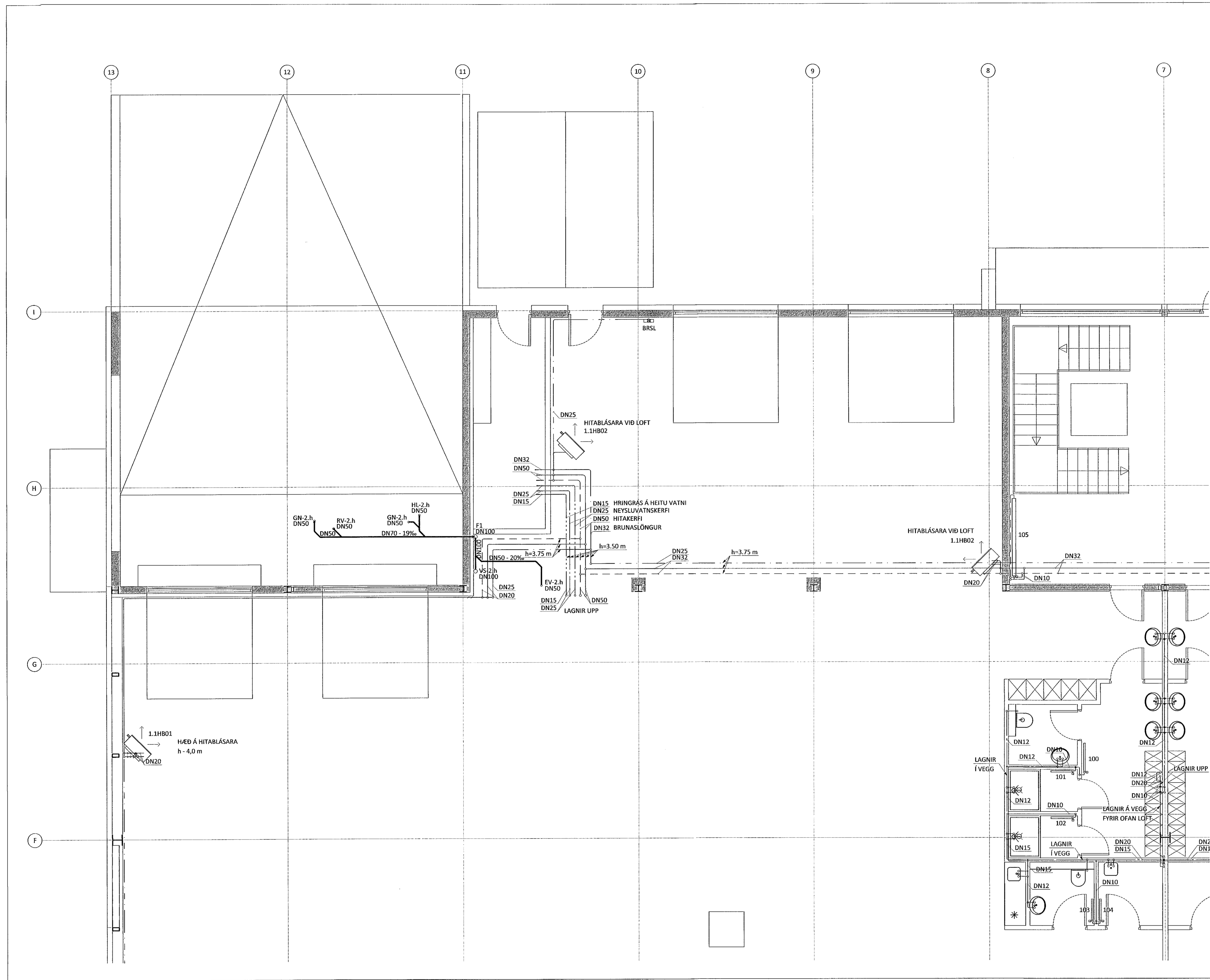


Samþykkt þann
06. feb. 2023
fr. byggingarfulltrúans í Hafnarfirði
Róbert A. Róbertsson

Róbert A. Róbertsson 091623589
ÁRITUN HÖNNUNARSTJÓRA: KT.
SÉRUPPDRÁTTUR Í SAMBÆMI VÍÐ GILDANDI AÐALUPPDRÁTT.
VERKNR: EINHELLA 1, mhl 01 DAGS.ÚTG: 17.08.22

ÚTGÁFUFERILL
ÚTG. DAGS. LÝSING



KVARDI ehf
Tækni- og ráðgjafabjónusta
Netið 2E, 110 Reykjavík
Sími: 051 1213
Netfang: gummi@ktr.is

EINHELLA 1, mhl 01
HAFNARFIRÐI

HITA- OG PRIFAKERFI
GRUNNMÝND 1. HÆÐ
1. HLUTI

SAMÞYKKT KT.
HÖNNUÐUR NETFANG YFIRFARIÐ DAGS. SAMÞ.
GP gummi@ktr.is SEG 18.01.23
MKV. (A1) VERKNÚMÉR TEIKN. NR. BR.ÚTG.
1:50 22003 2-1101