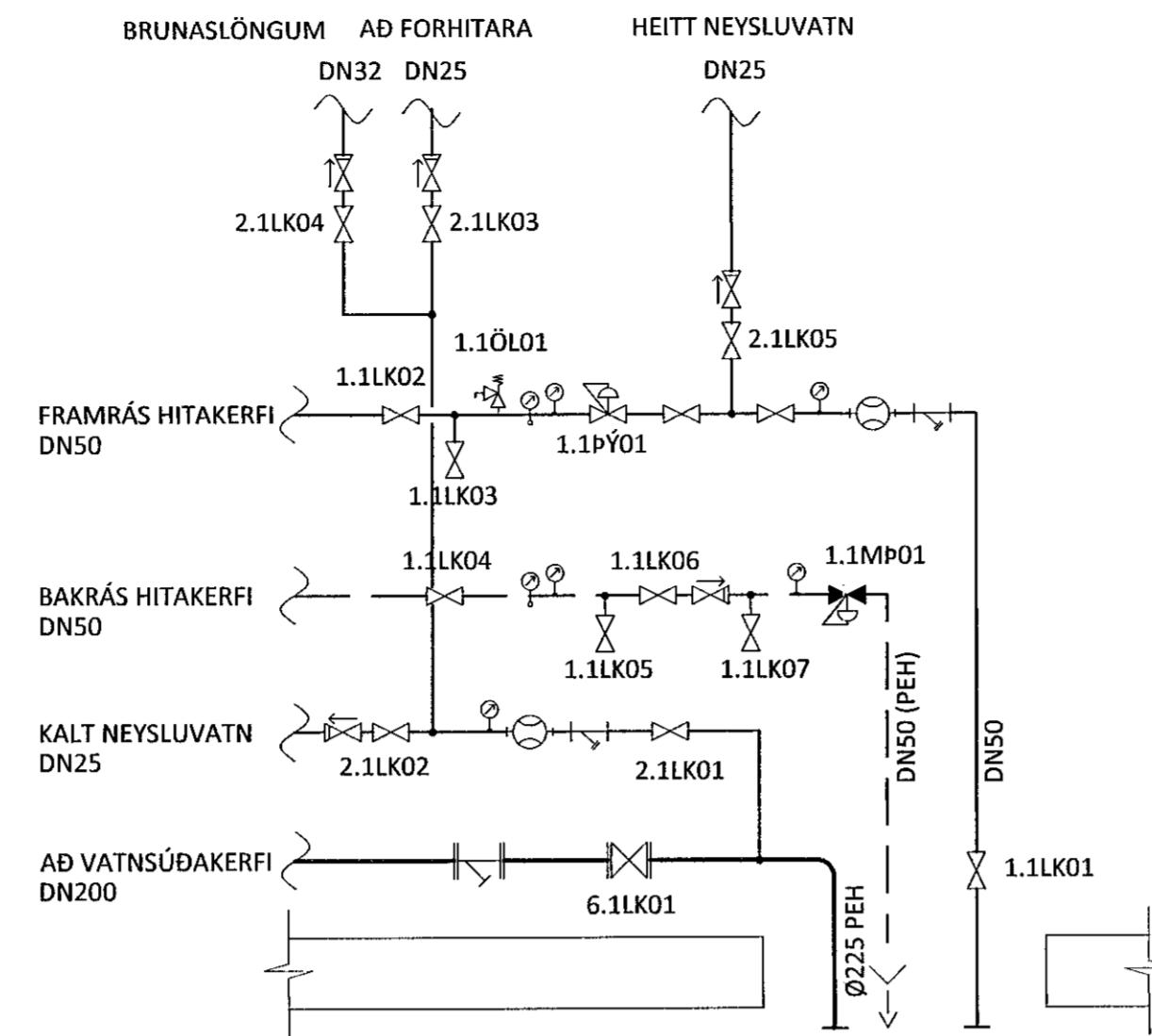
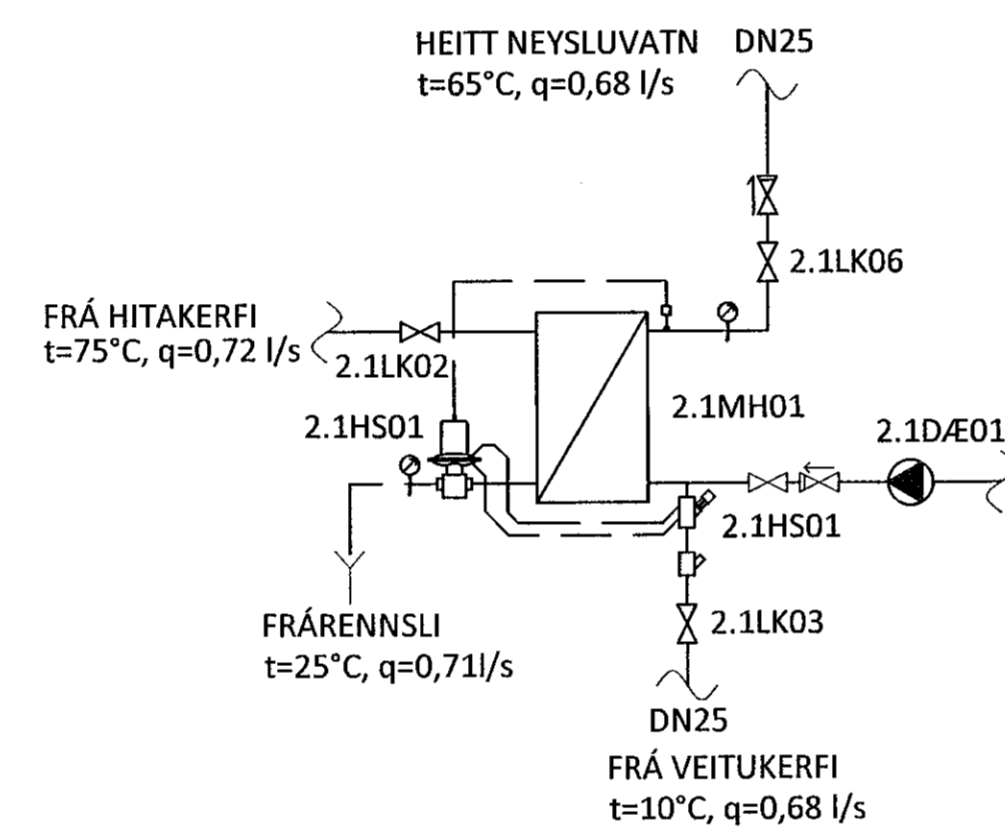


INNTAKSGRIND



KERFISMYND FYRIR NEYSLUVATNSKERFI AVTQ LOKA (KERFI 2.1)



TÆKJALISTI - KERFI 2

NR.	TÆKI	HLUTVERK / LÝSING	STÆRD / AFKÖST
2.1LK03	STOPPLOKI	LOKAR FYRIR KALT AD NEYSLUV. FORHITARA	DN25
2.1LK02	STOPPLOKI	LOKAR FYRIR HEITT AD NEYSLUV. FORHITARA	DN25
2.1LK06	STOPPLOKI	LOKAR FYRIR HEITT NEYSLUVATN	DN25
2.1HS01	HITA- OG PRÝSTIÞYRÐUR LOKI	t.d AVTQ	DN20
2.1D/E01	PREPASTYRÐ HRINGRÁSARDELA	HRINGRÁS Á HEITU VATNI	q=0,1 l/s @ 1,5 mVs
2.1MH01	MILLIHITARI	HITAR UPP NEYSLUVATN	155 kW, q=0,75 l/s VIÐ 75/25°C - q=0,68 VIÐ 60/10°C, MESTA LEYFLEGA PRÝSTIFALL 20 kPa

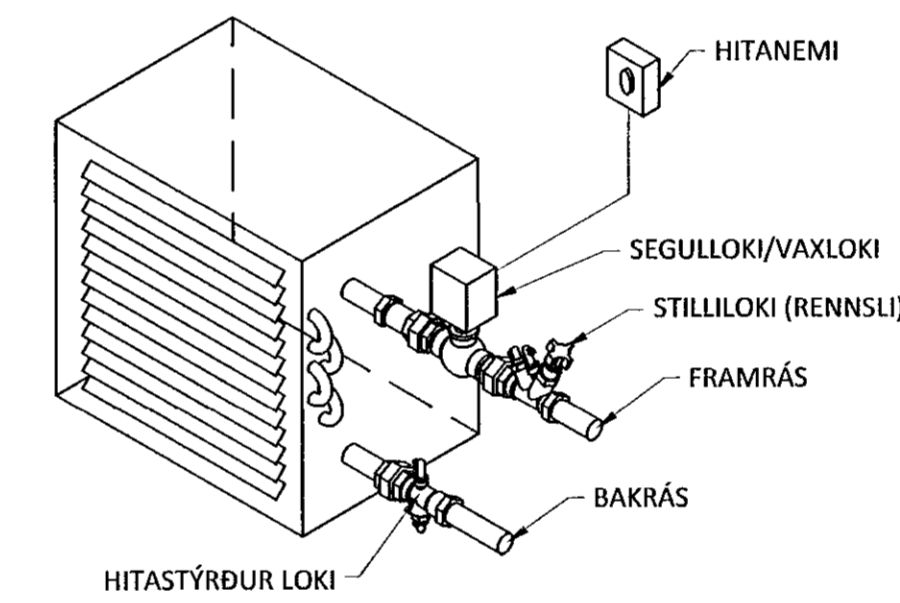
TÆKJALISTI - KERFI 1 & 2

NR.	TÆKI	HLUTVERK / LÝSING	STÆRD / AFKÖST
6.1LK01	STOPPLOKI	LOKAR FYRIR VATNSINNTAK VATNSÚÐAKERFIS	DN200 - q=75,00 l/s
1.1LK01	STOPPLOKI	LOKAR FYRIR HEITAVATNSINNTAK	DN50 - q=2,07 l/s
2.1LK01	STOPPLOKI	LOKAR FYRIR KALDAVATNSINNTAK	DN32 - q=1,06 l/s
2.1LK02	STOPPLOKI	LOKAR FYRIR KALT NEYSLUVATN	DN25
2.1LK03	STOPPLOKI	LOKAR FYRIR KALT AD NEYSLUV. FORHITARA	DN25
2.1LK04	STOPPLOKI	LOKAR FYRIR BRUNASLÖNGUR	DN32
2.1LK05	STOPPLOKI	LOKAR FYRIR HEITT AD NEYSLUV. FORHITARA	DN25
2.1LK06	STOPPLOKI	LOKAR FYRIR HEITT NEYSLUVATN	DN25
1.1LK02	STOPPLOKI	LOKAR FYRIR FRAMRÁS HITAKERFIS	DN50
1.1LK03	STOPPLOKI	LOKAR FYRIR INNSPÝTINGU Á SNJÓBRÆÐSLU	DN15
1.1LK04	STOPPLOKI	LOKAR FYRIR BAKRÁS HITAKERFIS	DN50
1.1LK05	STOPPLOKI	LOKAR FYRIR FRAMRÁS SNJÓBRÆÐSLU	DN50
1.1LK06	STOPPLOKI	LOKAR FYRIR FRAMHJÁLHAUP SNJÓBRÆÐSLU	DN50
1.1LK07	STOPPLOKI	LOKAR FYRIR BAKRÁS SNJÓBRÆÐSLU	DN50
1.1PÝ01	PRÝSTJAFNARI	PRÝSTJAFNAR HITAKERFI	REIKNAD Kv = 6,87 m³/klst JAFNGILDIR q=1,35 l/s VIÐ 50 kPa STILLISVIÐ 0,3-2,0 bar
1.1MP01	MÓTPRÝSTILOKI	VIÐHELDUR PRÝSTINGI Á HITAKERFI	REIKNAD Kv = 3,97 m³/klst JAFNGILDIR q=1,35 l/s VIÐ 150 kPa STILLISVIÐ 1-5 bar
1.1ÖL01	ÖRYGGISLOKI	OPNAR VIÐ HÁANN PRÝSTING	3 bar

HITABLÁSARI (1.1HBxx)

HITABLÁSARAR SKULU VERA MEÐ STÁLELEMENTUM. HITASTIG STÝRIST EFTIR VATNSHITASTYRÐUM LOKA, KOMA SKAL FYRIR STILLILOKA TIL AD TAKMARKA RENNSLI Í GEGNUM BLÁSARA. VALKVÆTT ER AD KOMA FYRIR SEGULLOKA Á BLÁSARA, SEGULLOKI SKAL TENGIJAST VIÐ HITANEMA Á VEGG SEM OPNAR/LOKAR EFTIR ÖSKGILDI HITANEMANS.

HEITI	AFKÖST	HLJÓDSTIG	FJÖLDI
1.1HB01	19 kW	<35 dBA	6 STK
1.1HB02	15 kW	<35 dBA	4 STK
1.1LH01	15kW	<35 dBA	2 STK



Sambýkkt þann
06. feb. 2023
fr. byggingarfulltrúans í Hafnarfirði
Róbert A. Róbertsson

ÁRITUN HÖNNUNARSTJÓRA: KT.
SÉRUPPRÁTTUR Í SAMRÆMI VIÐ GILDANDI ABALUPPRÁTT.
VERKNR: EINHELLA 1, mhl 01 DAGS.ÚTG: 17.08.22

ÚTGÁFUFRILL
ÚTG. DAGS. LÝSING

KVARDI ehf
Tækni- og ráðgjafafyrirgjafi
Netthyl 26, 110 Reykjavík
Sími: 851 1213
Netfang: gummi@ktr.is

EINHELLA 1, mhl 01
HAFNARFIRÐI

HITA- OG PRIFAKERFI
KERFISMYNDIR
UPPRÖÐUN Í TÆKNIRYMI

SAMPYKKT KT.
Gummi Róbertsson 020672-5369
HÖNNUNUR NETFANG YRIFARID DAGS. SAMP.
GP gummi@ktr.is SEG 18.01.23
MKV. (A1) VERKNÚMUR TEIKN. NR. BR.ÚTG.
- 22003 2-0001