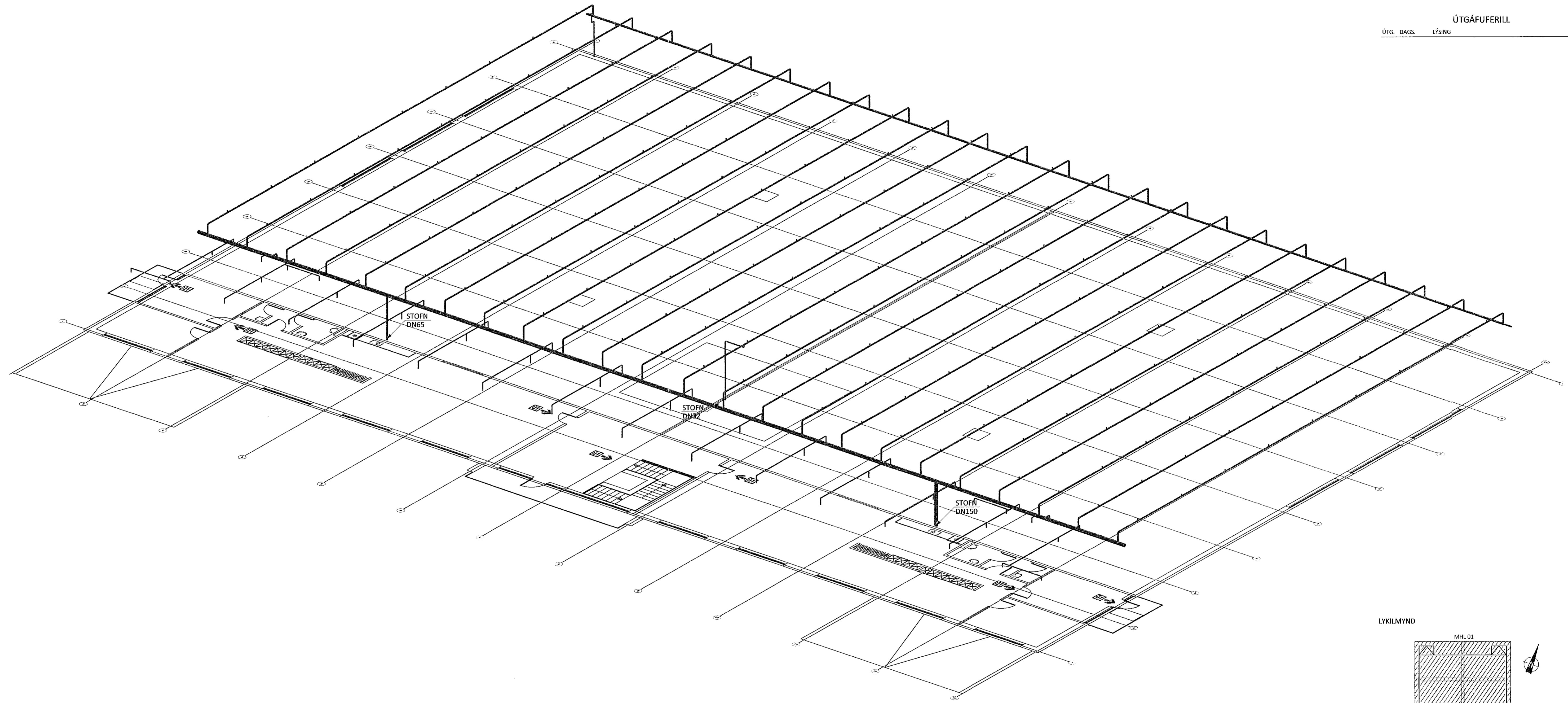


Sampykkt þann  
06. feb. 2023  
fr. Byggingarfulltrúans í Hafnarfirði  
Róbert A. Róbertsson

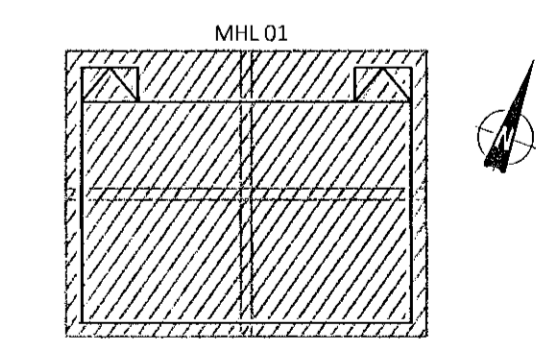
*Róbert A. Róbertsson* 074623509  
KT.  
SÉRUPPDRÁTTUR Í SAMBÆMI VÍÐ GILDANDI ADALUPPDRAÆT.  
VERKNR. EINHELLA 1, mhl 01 DAGS.ÚTG. 17.08.22

ÚTGÁFUFRILL

ÚTG. DAGS. LÝSING



LYKILMYND



**KVARDI** ehf  
Tækni- og ráðgjafabjónusta  
Nethyl 2E, 110 Reykjavík  
Sími: 051 1213  
Netfang: gummi@ktr.is

**EINHELLA 1, mhl 01**  
HAFNARFIRÐI

VATNSÚÐAKERFI  
RÚMMYND 2. HÆÐ  
YFIRLITSMYND

SAMPYKKT KT.  
HÖNNUÐUR NETFANG YFIRFARID DAGS. SAMP.  
GP gummi@ktr.is SEG 18.01.23  
MKV. (A1) VERKNÚMER TEIKN. NR. BR.ÚTG.  
1:100 22003 5-1250