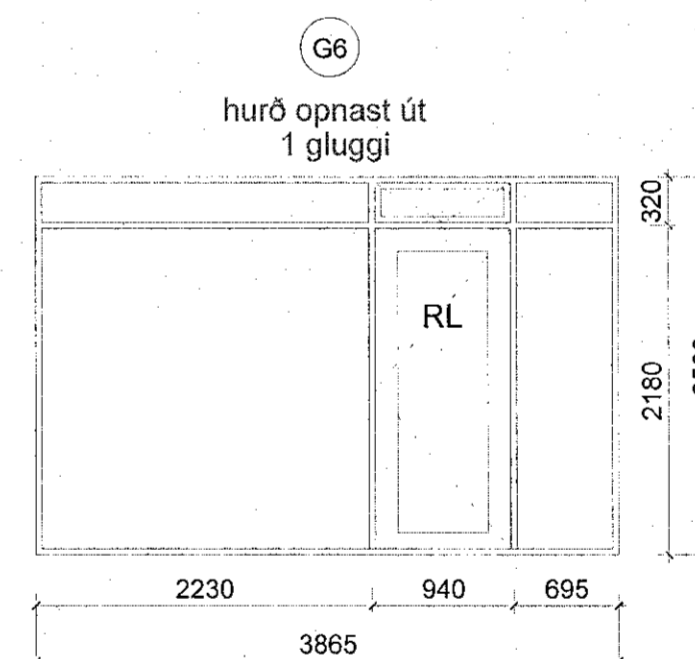
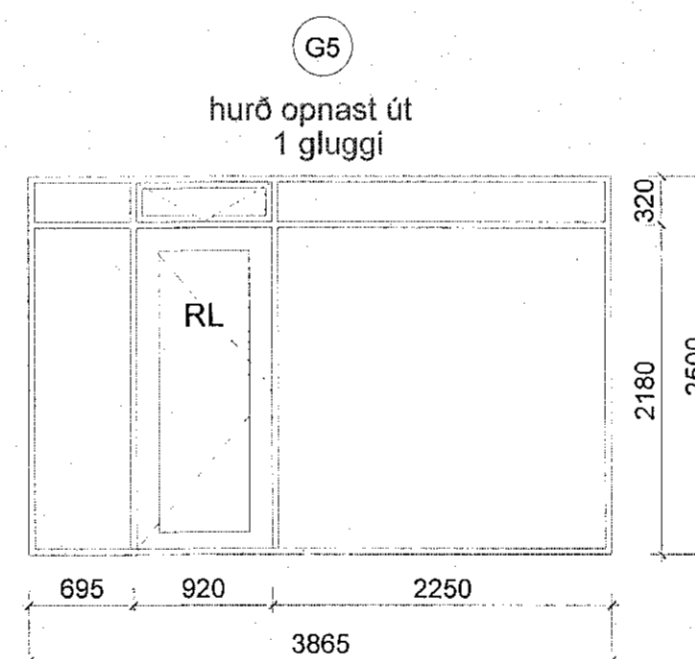
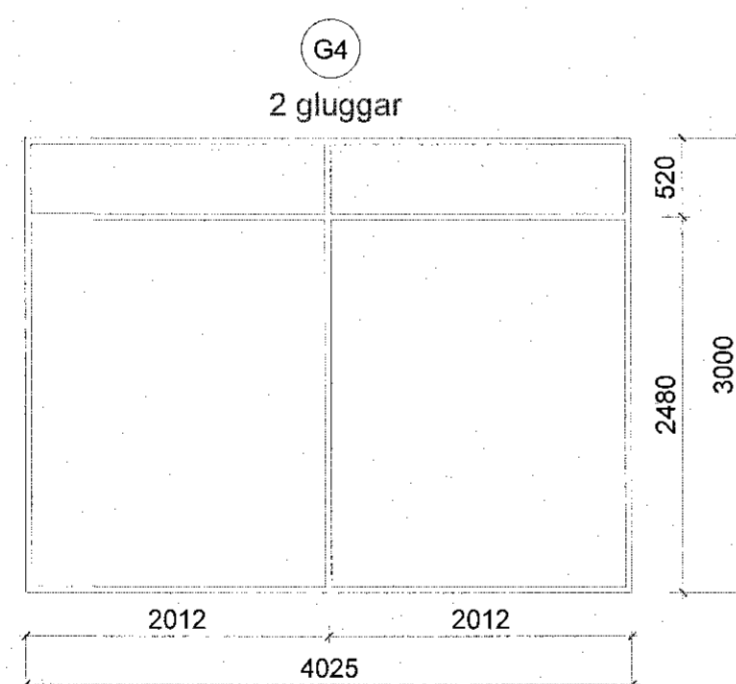
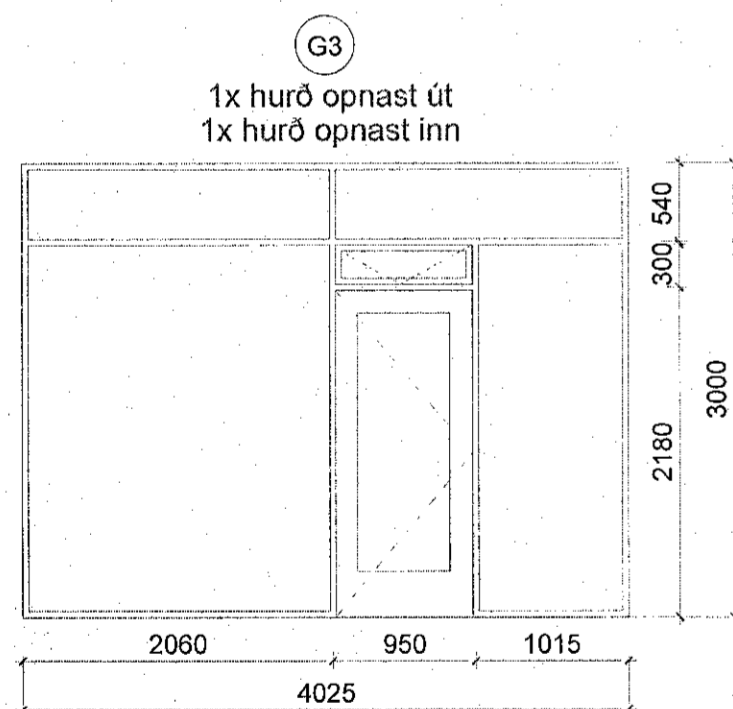
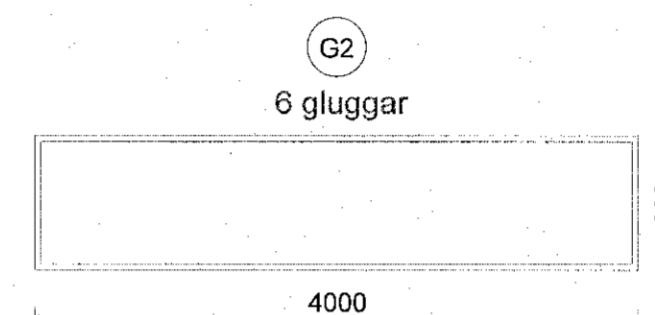
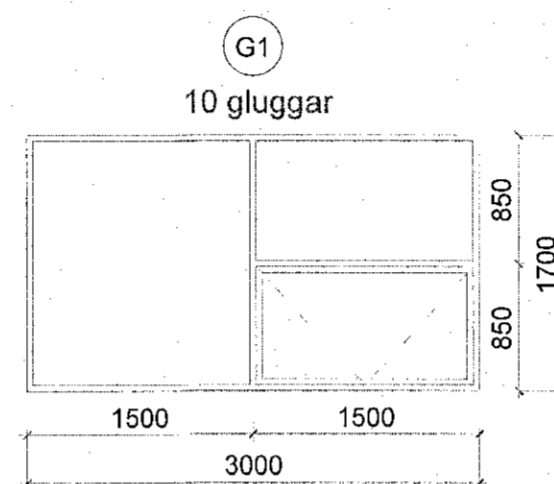
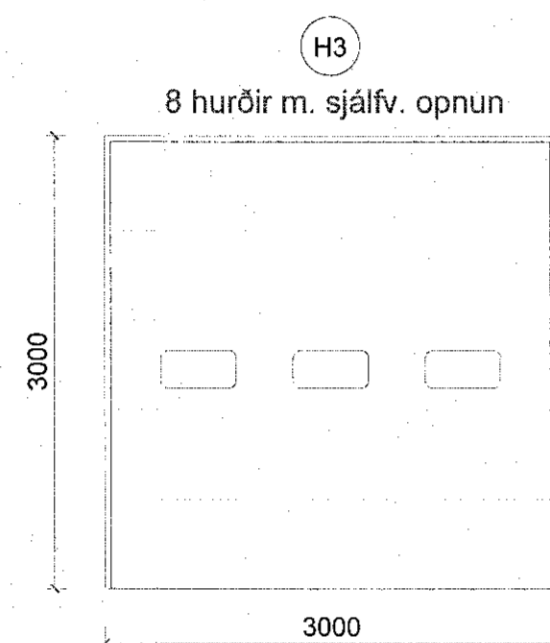
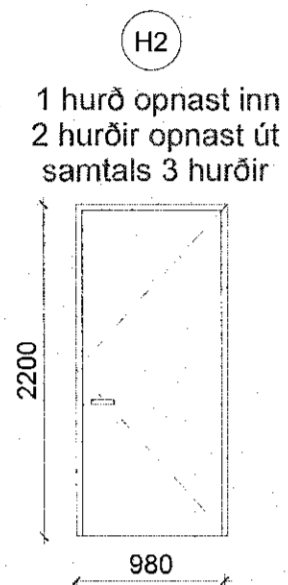
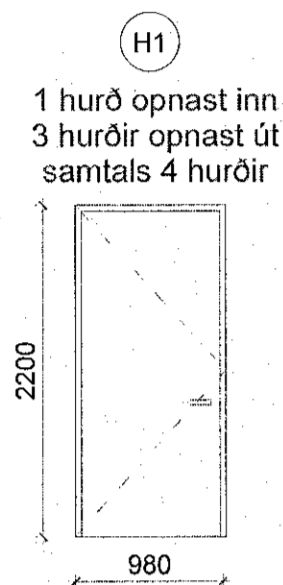


Samþykkt þann  
06. feb. 2023  
fh. byggingarfulltrúans í Hafnarfirði  
Róbert A. Róbertsson



SKÝRINGAR:  
ATH ÖLL MÁL ERU SMÍÐAMÁL.  
ÍSETNING SAMKVÆMT FORSKRIFT  
FRAMLEIÐANDA.  
INNBRENNÐUR LITUR RAL 7016

ATH AÐ ÍSETNINGARLÍMBORÐI SKAL VERA  
SETTUR AÐ INNAN OG UTAN Á GLUGGA OG  
HURÐAR ÁSAMT EINANGRUN SAMKV.  
FORSKRIFT FRAMLEIÐANDA

KÖLNUNARTÖLUR (HÁMARKSGILDI)
LETTIR VEGGIR (EININGAR) 0,30 W/m <sup>2</sup> K
PAK 0,2 W/m <sup>2</sup> K
SÍFIR Á FILLINGU 0,3 W/m <sup>2</sup> K
GLUGGAR OG GLUFIR 2,9 W/m <sup>2</sup> K
HURÐAR 3,0 W/m <sup>2</sup> K

MÁL ATHUGIST Á STAÐNUM ÁÐUR  
EN FRAMKVÆMD HEFST

BREYTINGAR		
NR.	DAGS.	BREYTING

K.J. ARK. síf 650319-0380

TEL: 899-3234  
E-MAIL: kjartan@kjhonnun.is  
E-MAIL: joni@kjhonnun.is

HÖNNUN - SKIPULAG - RÁÐGJÖF  
KJARTAN RAFNSSON FÍLÍÐSA 270365-3539  
JÓN M. HALLDÓRSSON BYGGINGAFR. 091162-3509

*Jón M. Halldórsson*

VERK  
EINHELLA 1, MHL 01  
HAFNARFJÖRÐUR

TEIKNING  
HURÐA OG GLUGGATEIKNING  
VERKTEIKNINGAR

KVARÐI  
1:50 A2

DAGS.  
09.01.2023  
TEIKNAD AF  
KR, JMH

TEIKNING NR.

13-14