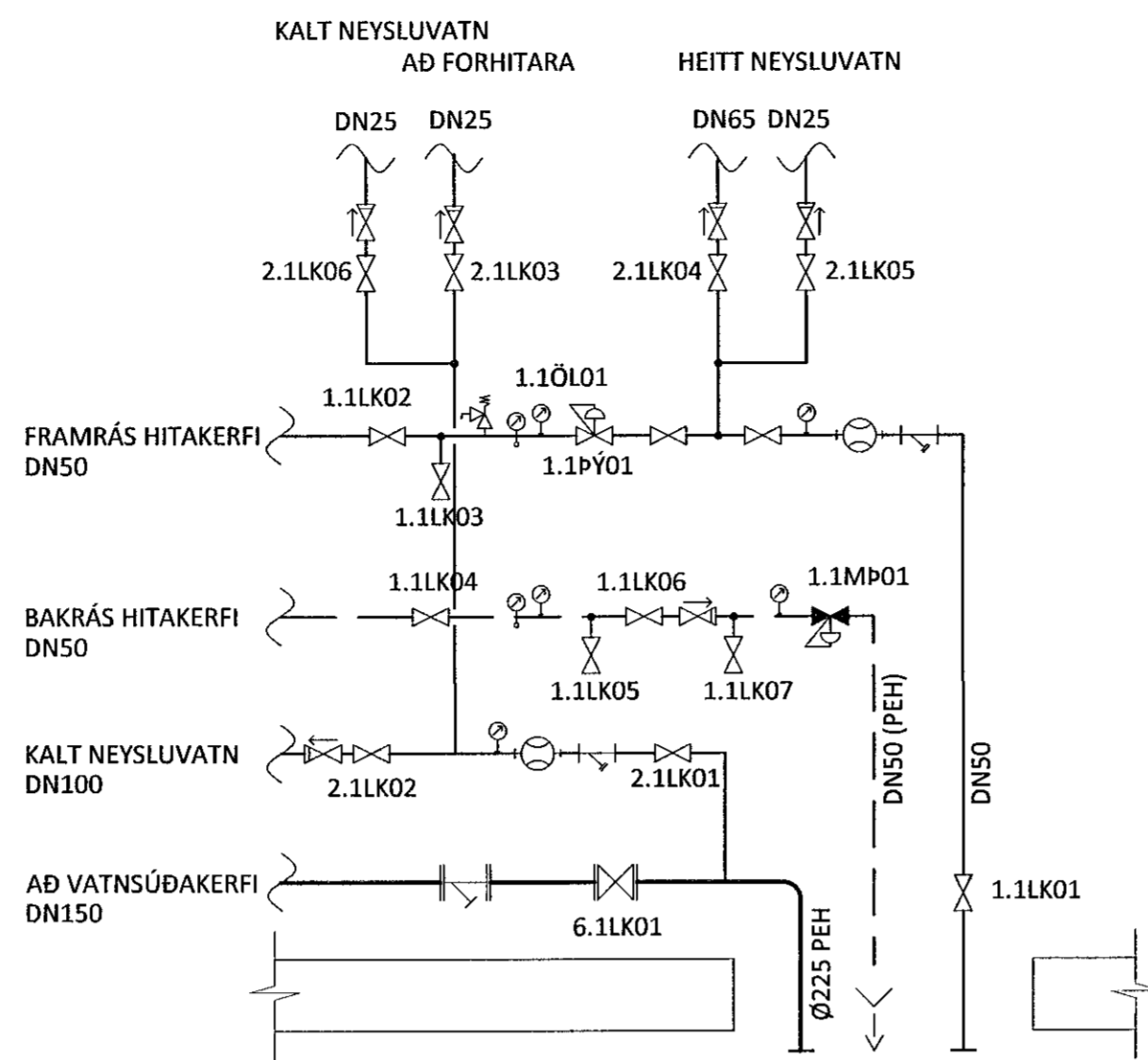
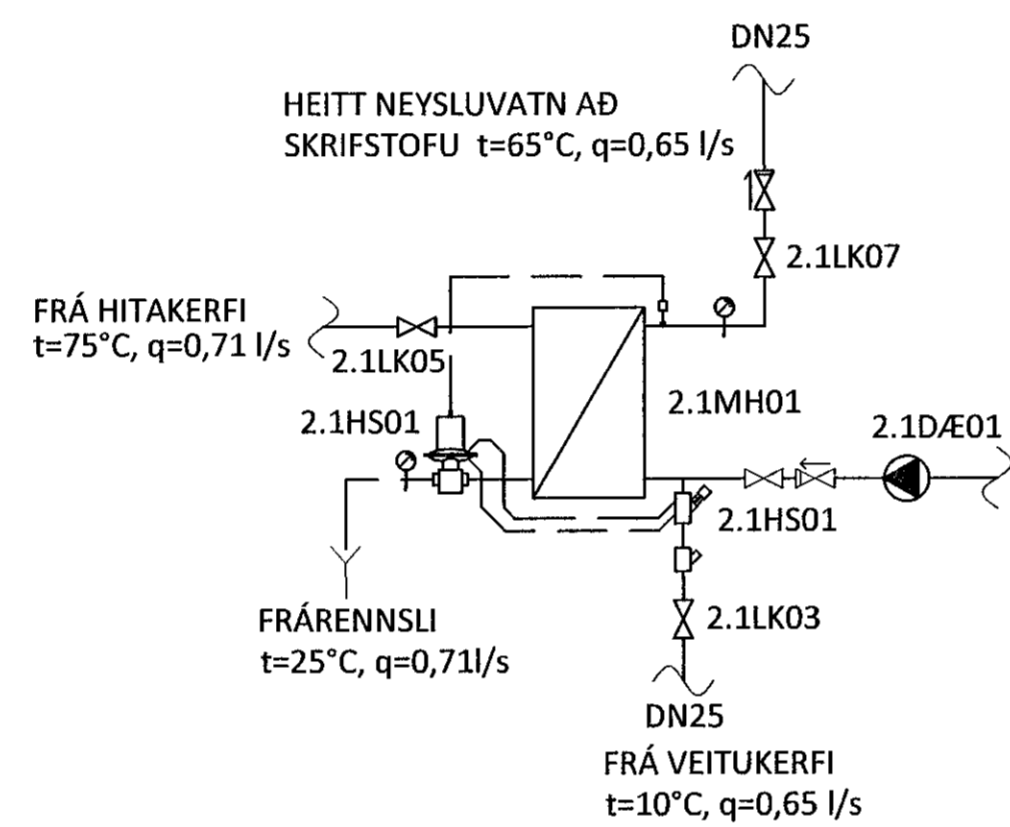


INNTAKSGRIND



KERFISMYND FYRIR NEYSLUVATNS KERFI FYRIR SKRIFSTOFU MÆD AVTQ LOKA (KERFI 2.1)



TÆKJALISTI - KERFI 2

NR.	TÆKI	HLUTVERK / LÝSING	STÆRD / AFKÖST
2.1LK03	STOPPLOKI	LOKAR FYRIR KALT AÐ NEYSLUV. FORHITARA	DN25
2.1LK05	STOPPLOKI	LOKAR FYRIR HEITT AÐ NEYSLUV. FORHITARA	DN25
2.1LK07	STOPPLOKI	LOKAR FYRIR HEITT VATN AÐ SKRIFSTOFU	DN25
2.1HS01	HITA- OG PRÝSTIÞYRÐUR LOKI	t.d AVTQ	DN20
2.1DÆ01	ÞREPASTÝRÐ HRINGRÁSARÐÆLA	HRINGRÁS Á HEITU VATNI	q=0,1 l/s @ 1,5 mVs
2.1MH01	MILLIHITARI	HITAR UPP NEYSLUVATN	148 kW, q=0,72 l/s VÍÐ 75/25°C q=0,65 VÍÐ 60/10°C, MESTA LEYFLEGA PRÝSTIFALL 20 kPa

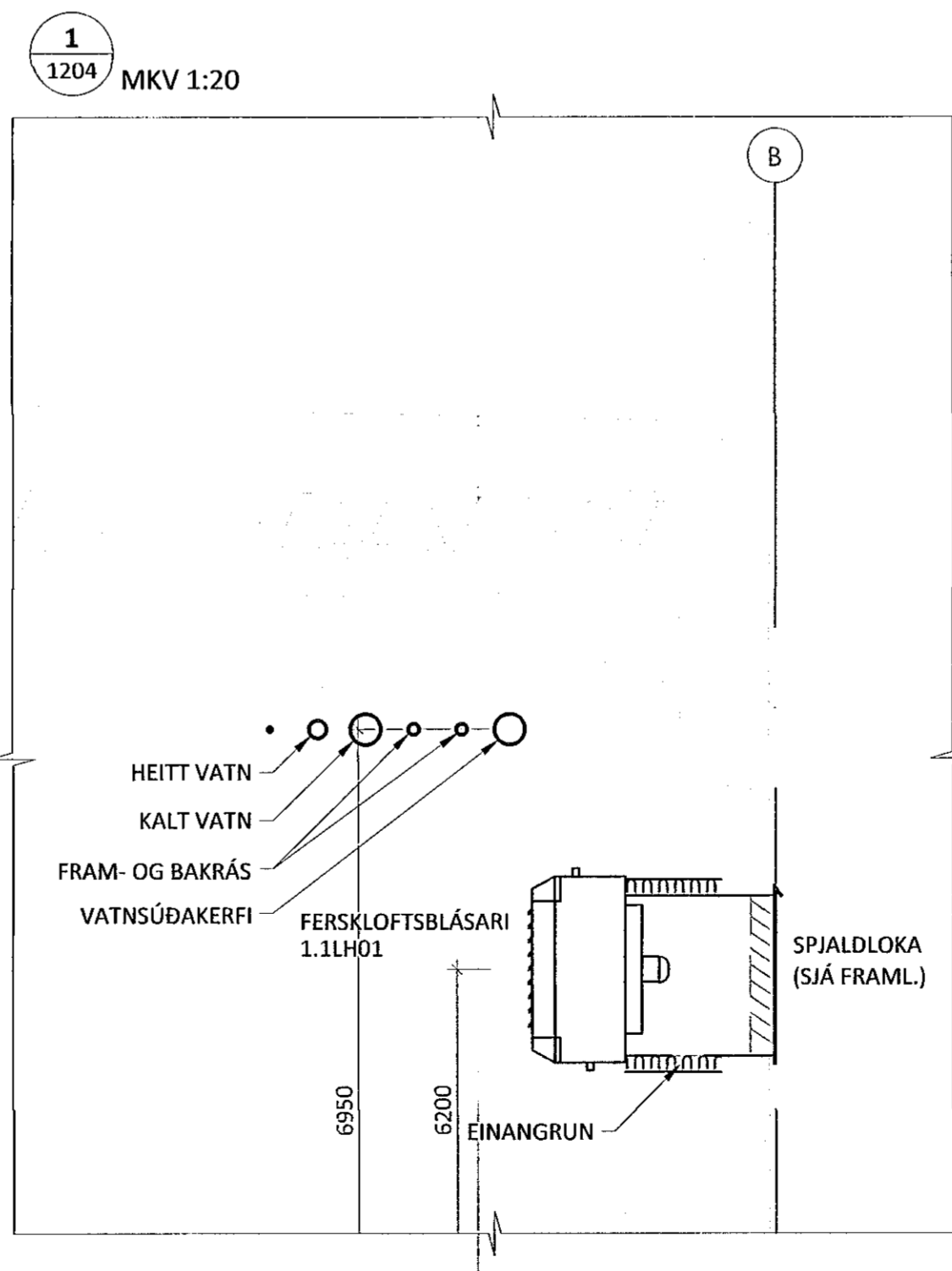
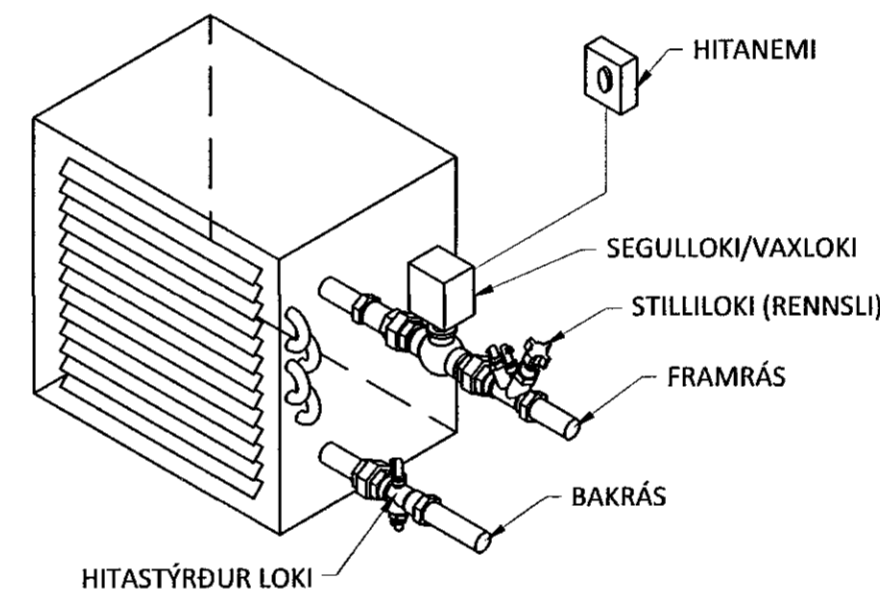
TÆKJALISTI - KERFI 1 & 2

NR.	TÆKI	HLUTVERK / LÝSING	STÆRD / AFKÖST
6.1LK01	STOPPLOKI	LOKAR FYRIR VATNSINNTAK VATNSÚÐAKERFIS	DN150 - q=20,20 l/s
1.1LK01	STOPPLOKI	LOKAR FYRIR HEITAVATNSINNTAK	DN65 - q=4,51 l/s
2.1LK01	STOPPLOKI	LOKAR FYRIR KALDAVATNSINNTAK	DN100 - q=8,62 l/s
2.1LK02	STOPPLOKI	LOKAR FYRIR KALT NEYSLUVATN AÐ LÖÐRI	DN100
2.1LK03	STOPPLOKI	LOKAR FYRIR KALT AÐ NEYSLUV. FORHITARA	DN25
2.1LK04	STOPPLOKI	LOKAR FYRIR HEITT NEYSLUVATN AÐ LÖÐRI	DN65
2.1LK05	STOPPLOKI	LOKAR FYRIR HEITT AÐ NEYSLUV. FORHITARA	DN25
2.1LK06	STOPPLOKI	LOKAR FYRIR KALT NEYSLUVATN AÐ SKRIFST.	DN25
1.1LK02	STOPPLOKI	LOKAR FYRIR FRAMRÁS HITAKERFIS	DN50
1.1LK03	STOPPLOKI	LOKAR FYRIR INNSPÝTINGU Á SNJÓBRÆÐSLU	DN15
1.1LK04	STOPPLOKI	LOKAR FYRIR BAKRÁS HITAKERFIS	DN50
1.1LK05	STOPPLOKI	LOKAR FYRIR FRAMRÁS SNJÓBRÆÐSLU	DN50
1.1LK06	STOPPLOKI	LOKAR FYRIR FRAMHJÁLHAUP SNJÓBRÆÐSLU	DN50
1.1LK07	STOPPLOKI	LOKAR FYRIR BAKRÁS SNJÓBRÆÐSLU	DN50
1.1PÝ01	ÞRÝSTJAFNARI	ÞRÝSTJAFNAR HITAKERFI	REIKNAD Kv = 9,27 m³/klst JAFNGILDIR q=1,82 l/s VÍÐ 50 kPa STILLISVÍÐ 0,3-2,0 bar
1.1MP01	MÓÞRÝSTILOKI	VÍÐHELDUR ÞRÝSTINGI Á HITAKERFI	REIKNAD Kv = 5,35 m³/klst JAFNGILDIR q=1,82 l/s VÍÐ 150 kPa STILLISVÍÐ 1-5 bar
1.1ÖL01	ÖRYGGISLOKI	OPNAR VÍÐ HÁANN ÞRÝSTING	3 bar

HITABLÁSARI (1.1HBxx)

HITABLÁSAR SKULU VERA MÆD STÁLELEMENTUM. HITASTIG STÝRIST EFTIR VATNSHITASTYRÐUM LOKA, KOMA SKAL FYRIR STILLILOKA TIL AÐ TAKMARKA RENNSLI Í GEGNUM BLÁSARA. VALKVÆTT ER AÐ KOMA FYRIR SEGULLOKA Á BLÁSARA, SEGULLOKI SKAL TENGIJAST VÍÐ HITANEMA Á VEGG SEM OPNAR/LOKAR EFTIR ÖSKGILDI HITANEMANS.

HEITI	AFKÖST	HLIÓÐSTIG	FJÖLDI
1.1HB01	15 kW	<35 dBA	13 STK
1.1HB02	10 kW	<35 dBA	1 STK
1.1LH01	15kW	<35 dBA	2 STK



Sambærkt þann
06. feb. 2023
Byggingarfulltrúas / Hofnerliði
Robert A. Robertsson

ÁRITUN HÖNNUNARSTJÓRA: KT.
SÉRUPPRÁTTUR Í SAMRÆMI VÍÐ GILDANDI AÐALUPPRÁTT.
VERKNR: EINHELLA 1, mhl 01
DAGS.ÚTG: 17.08.22

ÚTGÁFUFRILL

ÚTG. DAGS. LÝSING

KVARDI ehf
Tækni- og ráðgjafabjónusta
Nethyl 2E, 110 Reykjavík
Sími: 851 1213
Netfang: gummi@ktr.is

EINHELLA 1, mhl 02
HAFNARFIRDI

HITA- OG ÞRIFAKERFI
KERFISMYNDIR
UPPRÖÐUN Í TÆKNIRÝMI

SAMÞYKKT KT.
HÖNNUNUR NETFANG VFRIFARID DAGS. SAMP.
GP gummi@ktr.is SEG 18.01.23
VERKNUMER TEKNI. NR. BR.ÚTG.
- 22004 2-0001