

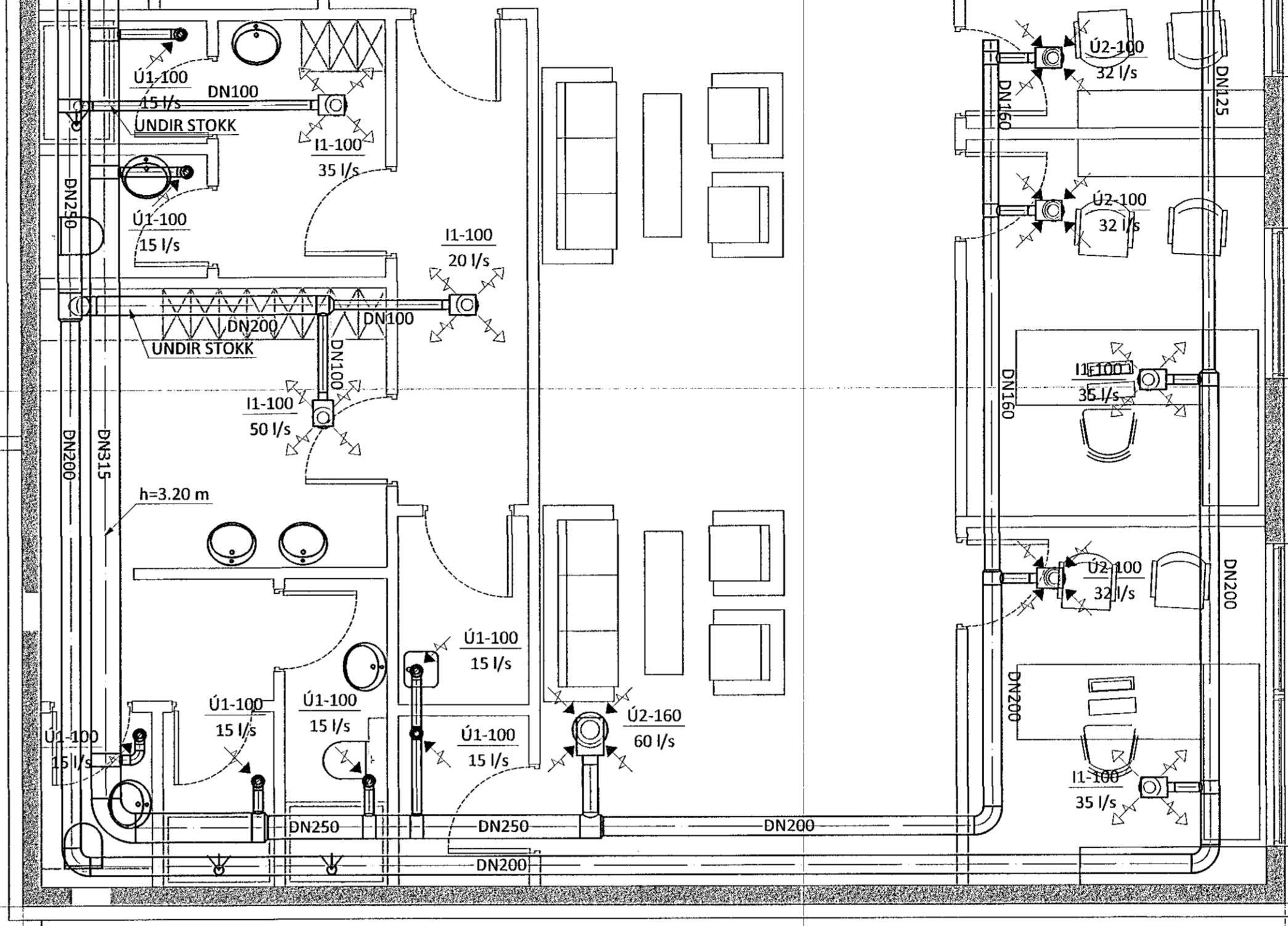
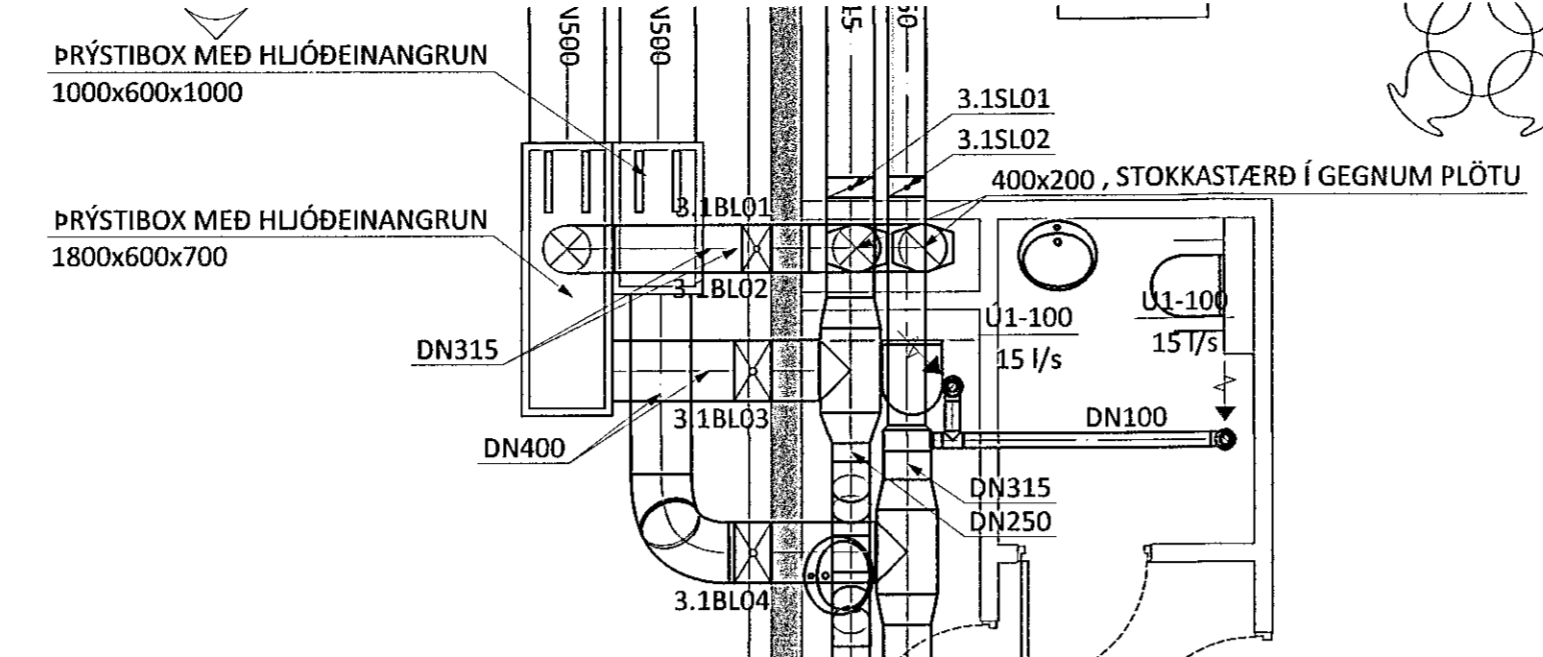
Samþykkt þann  
06. feb. 2023  
Hl. byggingarfulltrúans í Hafnarfirði  
Róbert A. Róbertsson

*Róbert A. Róbertsson*  
ÁRITUN HÖNNUNARSTJÓRA: KT.

SÉRUPPRÁTTUR Í SAMRÆMI VIB GILDANDI AÐALUPPRÁTT.  
VERKNR: EINHELLA 1, mhl 02 DAGS.ÚTG: 18.05.22

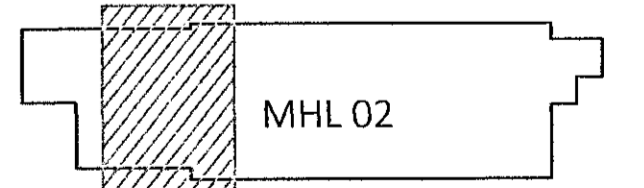
ÚTGÁFUERILL

ÚTG. DAGS. LÝSING



RIST Í ÚTVEGG  
400x300  
h:6,2 m

LYKILMYND



**KVARDI** ehf  
Tækni- og ráðgjafabjónusta  
Nethyl 2E, 110 Reykjavík  
Sími: 851 1213  
Netfang: gummi@ktr.is

EINHELLA 1, mhl 02  
HAFNARFIRÐI

LOFTRÆSIKERFI  
GRUNNMYND 2. HÆÐ  
2. HLUTI

SAMÞYKKT KT. 020672-5369  
HÖNNUÐUR NETFANG YFIRFARID DAGS. SAMP.  
GP gummi@ktr.is SEG 18.01.23  
MKV. (A1) VERKNÚMÉR TEIKN. NR. BR.ÚTG.  
1:50 22004 3-1202