

HÖNNUNARFORSENDUR
BYGGINGARREGLUGERÐ NR. 112/2012
HITALAGNIR ÍST 69:2002

SKAMMSTAFANIR
NF NIÐURFALL
DN ÞAKNIÐURFALL
GK GÓLFKÓTI

SNJÓBRÆDSLULÖGN
STÝRISTRENGUR
FRAMRÁS
BAKRÁS

KERFISNÚMÉR OG KERFISHEITI
KERFISNÚMÉR KERFI
1 HITAKERFI
2 NEYSLUVATNSKERFI
3 LOFTRÆSIKERFI
4 SNJÓBRÆDSLUKERFI
5 FRÁVEITUKERFI
6 VATNSÚÐAKERFI
7 KÆLI- OG GASKERFI

UTSKÝRING KERFISNÚMÉRA OG MERKING INHLUTA

4.1DÆ01
HLAUPANDI NÚMÉR
TEGUND KERFIS
HLAUPANDI KERFISNÚMÉR
KERFISNÚMÉR

SNJÓBRÆDSLULAGNIR

SNJÓBRÆDSLULAGNIR SKULU VERA ÚR HITAPOLNU PLASTI DN20 (Ø25) SÉRSTAKLEGA FRAMLEIDDAR TIL NOTKUNAR Í SNJÓBRÆDSLUKERFUM, t.d. PP, PB. Í STIGUM SKULU LAGNIR VERA PEX DN15 (Ø20).
LAGNIR SKULU PÓLA A.M.K. 10 bar PRÝSTING VIÐ 60°C MIÐAÐ VIÐ 50 ÁRA ENDINGARTÍMA. LAGNIR SKULU LAGÐAR MEÐ 250 mm MILLIBILI Á VEL ÞJAPPAD UNDIRLAG OG FYLLT YFIR MEÐ SANDI. FJARLEGDARSTYKKI SKAL SETJA VIÐ ALLAR BEYGJUR OG MEÐ 5 m MILLIBILI Á BEINUM LÖGNUM. ÞAR SEM LAGNIR LIGGJA Í GEGNUM STEYPTA VEGGI EÐA PLÖTUR SKAL SETJA PEH HLIÐARLÖGN UTAN UM LÖGN.
EKKI ER LEYFILEGT AÐ KEYRA YFIR LAGNIRNAR NEMA Á PEIM SÉ VATNS- EÐA LOFTPRÝSTINGUR.
STOFNLAGNIR SKULU VERA ÚR PP-R EÐA SAMBÆRILEGT, TENGISTYKKI SKULU VERA AF SAMA UPPRUNA OG LAGNIR.

TEIKNINGAR OG MERKINGAR

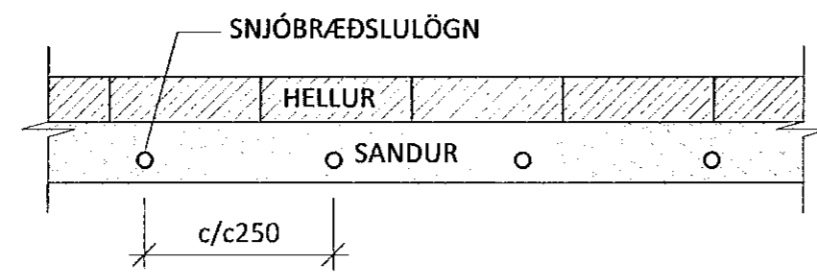
HITAMÆLIR
PRÝSTIMÆLIR
STOPPLOKI
EINSTREYMISLOKI
ÖRYGGISLOKI
SÍA
D/ELA
SJÁLFRVIRK LOFTTÆMING
TÆMING

SNJÓBRÆDSLUSKRA

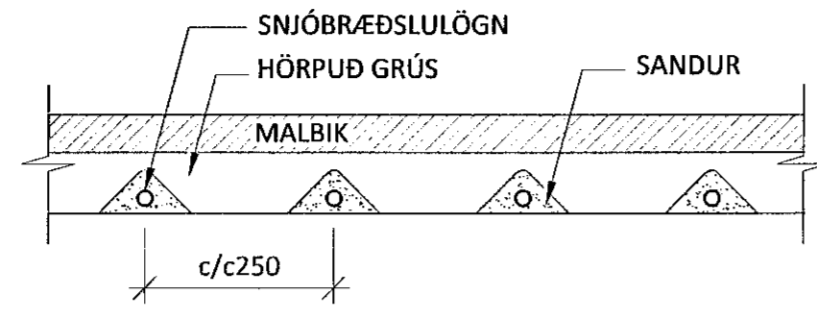
Deiliskista #1							
Slauða nr.	c/c [mm]	L [m]	staerð [m²]	Afköst [W]	q [l/min]	ΔP [Pa]	Opnun Stílliloka
101	250	178	44,5	8010	5,76	14000	84%
102	250	203	50,75	9135	6,57	19902	100%
Samtals		381 m		17,1 kW	12,33 l/min		

Deiliskista #2							
Slauða nr.	c/c [mm]	L [m]	staerð [m²]	Afköst [W]	q [l/min]	ΔP [Pa]	Opnun Stílliloka
201	250	198	49,5	8910	6,41	18616	100%
Samtals		198 m		8,9 kW	6,41 l/min		

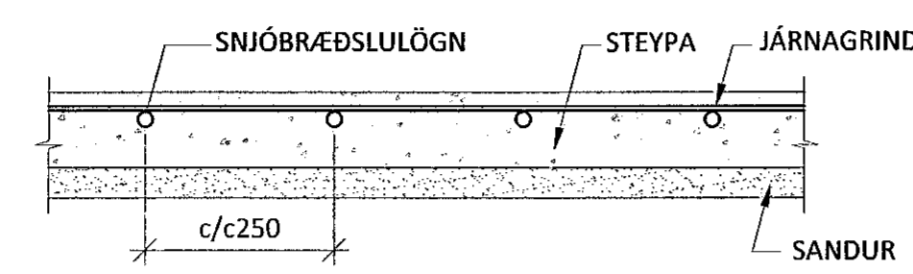
DÆMIGERT SNID - SNJÓBRÆDSLULA UNDIR HLELLUM



DÆMIGERT SNID - SNJÓBRÆDSLULA UNDIR MALBIKI



DÆMIGERT SNID - SNJÓBRÆDSLULA Í STEYPU



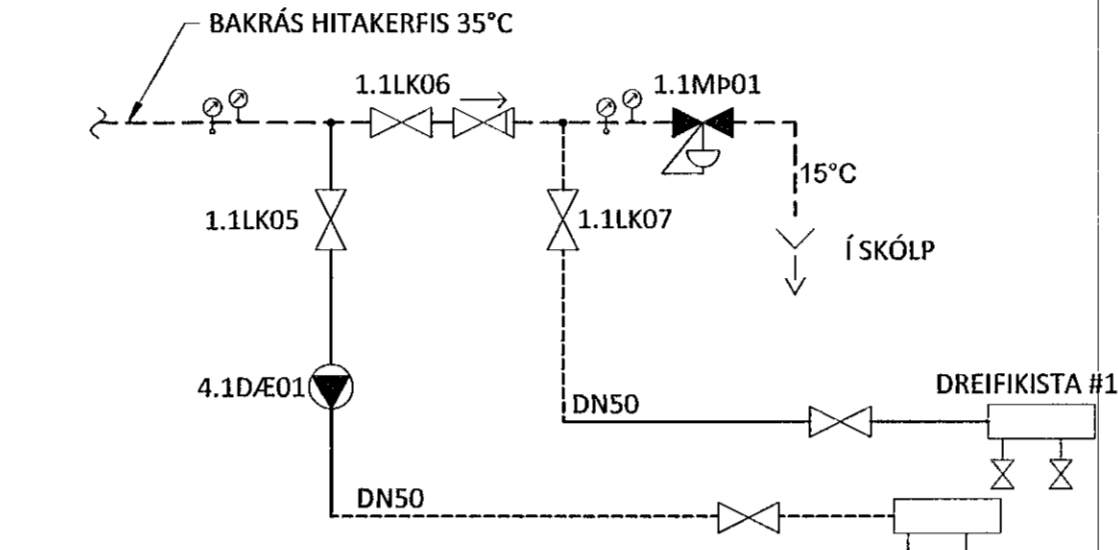
VARMAGJÖF

TIL UPPHITUNAR BYGGINGARINNAR ÞARF UM 220 kW OG MÁ BÚAST VIÐ AÐ FÁ ALLT AÐ $q=1,32$ l/s AF 35°C HEITU VATNI FRÁ BAKRÁS BYGGINGARINNAR. VIÐ ÚTREIKNING Á AFKASTAGETU SNJÓBRÆDSLUNNAR ER HINS VEGAR EINUNGIS GERT RÁÐ FYRIR AÐ UM 75% AF ORKUPÖRF HÚSSINS SKILI SÉR Í RAUN TIL SNJÓBRÆDSLUNNAR. MIÐAÐ VIÐ AÐ NÝTA BAKRÁSARVATNIÐ FRÁ 35°C NIÐUR Í 15°C FÁST UM 83 kW TIL SNJÓBRÆDSLUNNAR. ÞAÐ SNJÓBRÆDSLUKERFI SEM NÝTIR AFFALL HÚSSINS ÞARF UM 17 kW OG ANNAR AFFALL HITAKERFIS ORKUPÖRF SNJÓBRÆDSLUNAR.

TENGIGRIND OG ANNAR BÚNAÐUR SNJÓBRÆDSLULA ER STAÐSETTUR Í INNTAKSKLEFA, EN DEILIKISTUR VERÐA VIÐ HLIÐ AFGREIÐSLURAMPA. Á BAKRÁS SNJÓBRÆDSLULAGNA SKAL KOMIÐ FYRIR HITAMÆLUM OG STOPPLOKUM OG Á FRAMRÁS KOMI STÍLLILOKAR/STÍLLITE TIL PRÝSTISTÝRINGAR.

TÆKJALISTI - KERFI 4.1

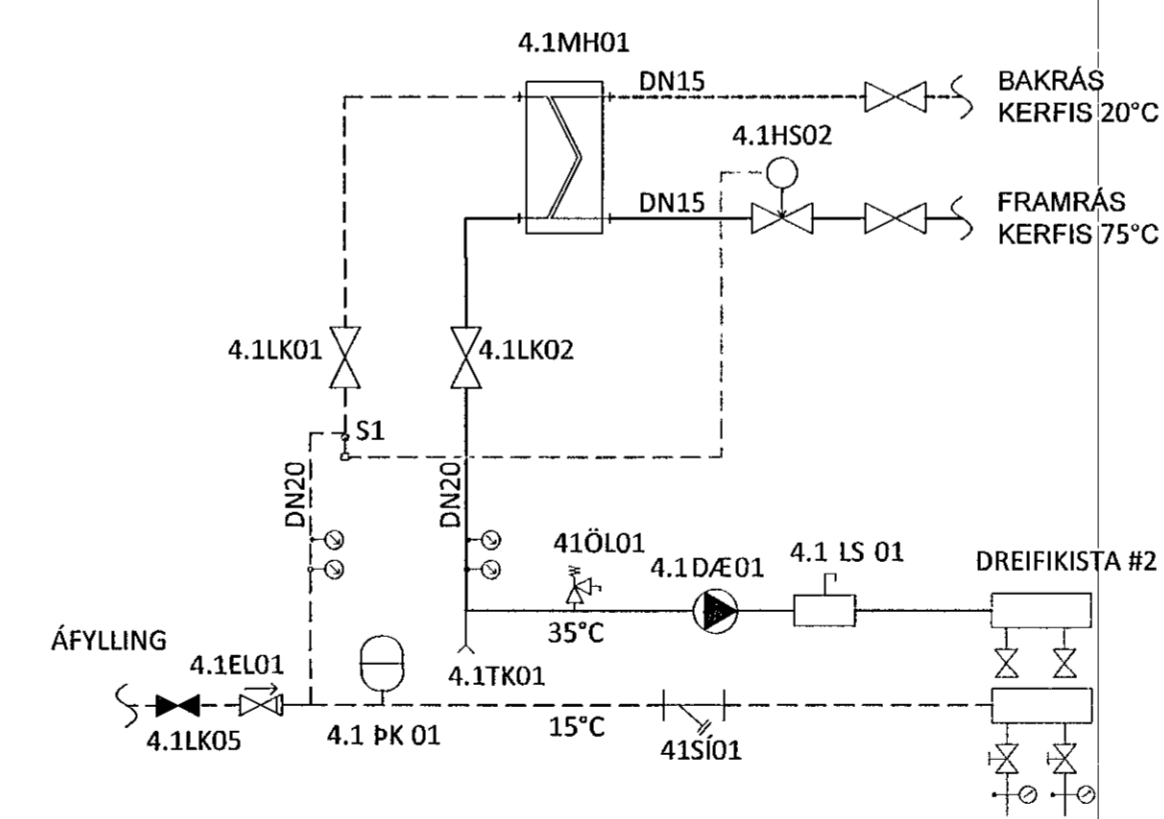
NR.	TÆKI	HLUTVERK / LÝSING	STÆRD / AFKÖST
1.1LK05	STOPPLOKI	LOKAR FYRIR FRAMRÁS SNJÓBRÆDSLULA	DN50
1.1LK06	STOPPLOKI	LOKAR FYRIR FRAMHJÁHLAUP SNJÓBRÆDSLULA	DN50
1.1LK07	STOPPLOKI	LOKAR FYRIR BAKRÁS SNJÓBRÆDSLULA	DN50
1.1MP01	MÓTPRÝSTILOKI	VIÐHELDUR PRÝSTINGI Á HITAKERFI	REIKNAD $K_v = 5,35$ m³/klst JAFNGILDIR $q=1,82$ l/s VIÐ 150 kPa STÍLLISVIÐ 1-5 bar
4.1DÆ01	HRINGRÁSADÆLA	HRINGRÁSAR SNJÓBRÆDSLUKERFI	$q=1,50$ l/s @ 2,5 mVs



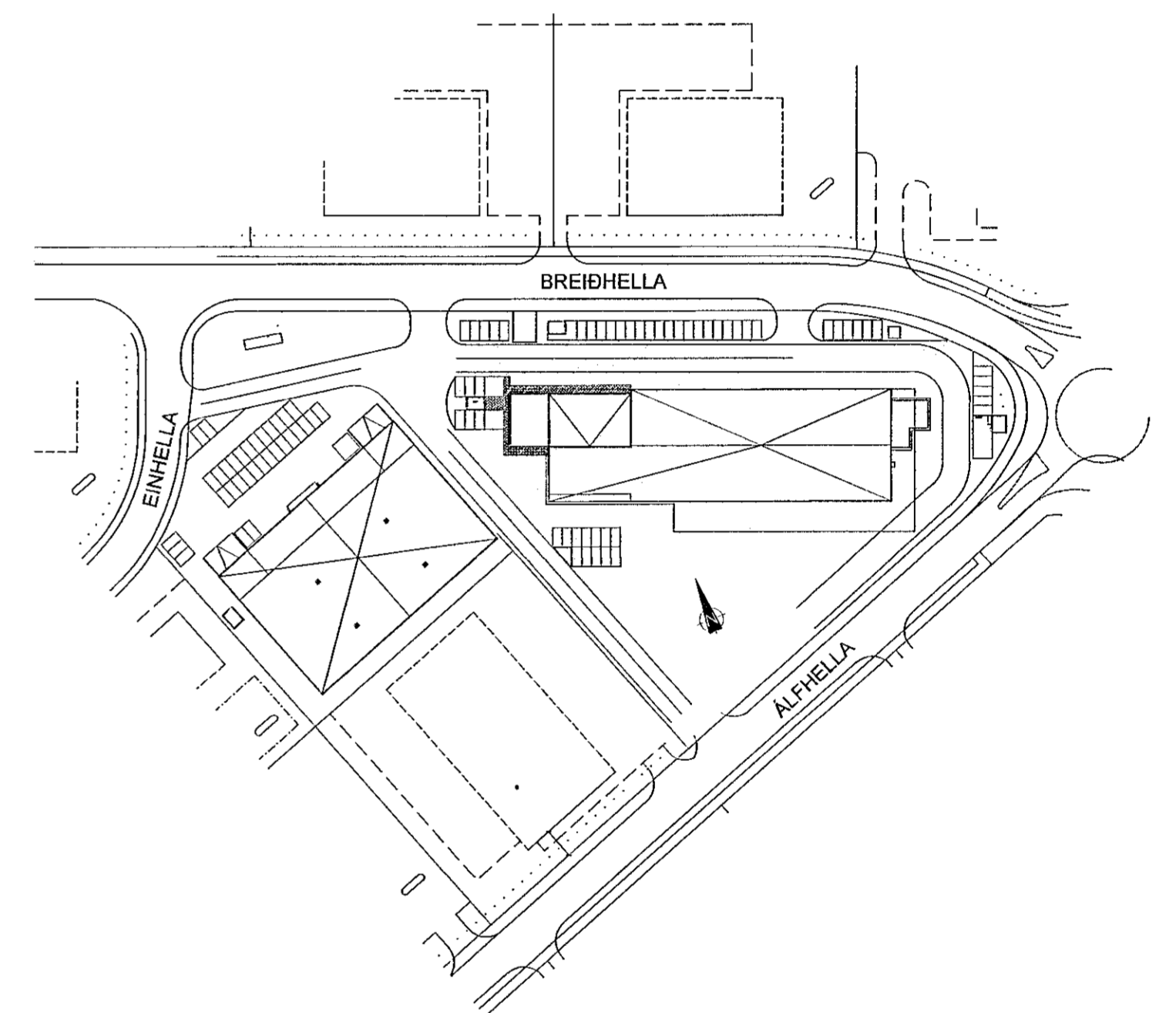
TÆKJALISTI - KERFI 4.2

NR.	TÆKI	HLUTVERK / LÝSING	STÆRD / AFKÖST
4.1HS01	HITASTÝRÐUR LOKI	VIÐHELDUR HITASTIGI Á KERFI	REIKNAD $K_v = 0,39$ m³/klst, JAFNGILDIR $q=0,05$ l/s @ 20 kPa HITASVIÐ 0-30°C
4.1LK01	STOPPLOKI	LOKAR FYRIR FRAMRÁS SNJÓBRÆDSLULA	DN20
4.1LK02	STOPPLOKI	LOKAR FYRIR FRAMHJÁHLAUP SNJÓBRÆDSLULA	DN20
1.1LK03	STOPPLOKI	LOKAR FYRIR ÁFYLLINGU	DN15
4.1ÖR01	ÖRYGGISLOKI	OPNAR VIÐ OF HÁAN PRÝSTING	3 bar
4.1DÆ01	HRINGRÁSADÆLA	HRINGRÁSAR SNJÓBRÆDSLUKERFI	$q=0,15$ l/s @ 3,5 mVs
4.1LS01	LOFTSKILJA	SJÁLFRVIRK LOFTSKILJA	$q=0,15$ l/s, $v < 2,0$ m/s
4.1SÍ01	SÍA	MÖSKVASTÆRD < 2,0 mm	
4.1PK01	ÞENSLUKER	5 LÍTRA	FORPRÝSTINGUR 0,5 bar
4.1TÆ01	TÆMING/ÁFYLLING		DN15

BÚNAÐUR STAÐSETTUR Í TÆKNIRYMI VIÐ ÞVOTTASTÖÐ



EINHELLA 1, mh102



AFSTÖÐUMYND

ÁRITUN BYGGINGARFULLTRÚA

Samþykkt þann
06. feb. 2023
Fh. byggingarfulltrúans í Hafnarfirði
Róbert A. Röberisson

ÁRITUN HÖNNUNARSTJÓRA: KT.
SÉRUPPRÁTTUR Í SAMRÆMI VIÐ GILDANDI AÐALUPPRÁTT.
VERKNR: EINHELLA 1, mh101 DAGS.ÚTG: 17.08.22

ÚTGÁFUFRILL

ÚTG. DAGS. LÝSING

KVARDI ehf
Tækní- og ráðgjafafyrirgjafi
Nethyl 2E, 110 Reykjavík
Sími: 851 1213
Netfang: gummi@ktr.is

EINHELLA 1, mh1 02
HAFNARFIRÐI

SNJÓBRÆDSLUKERFI
ALMENNAR SKÝRINGAR
SNÍÐ- OG KERFISMYNDR

SAMÞYKKT KT.
HÖNNUNUR NETFANG YFIRFARID DAGS. SAMÞ.
GP gummi@ktr.is SEG dd.mm.aa
VERKNÚMÉR TEIKN. NR. BR.ÚTG.
22004 4-0000