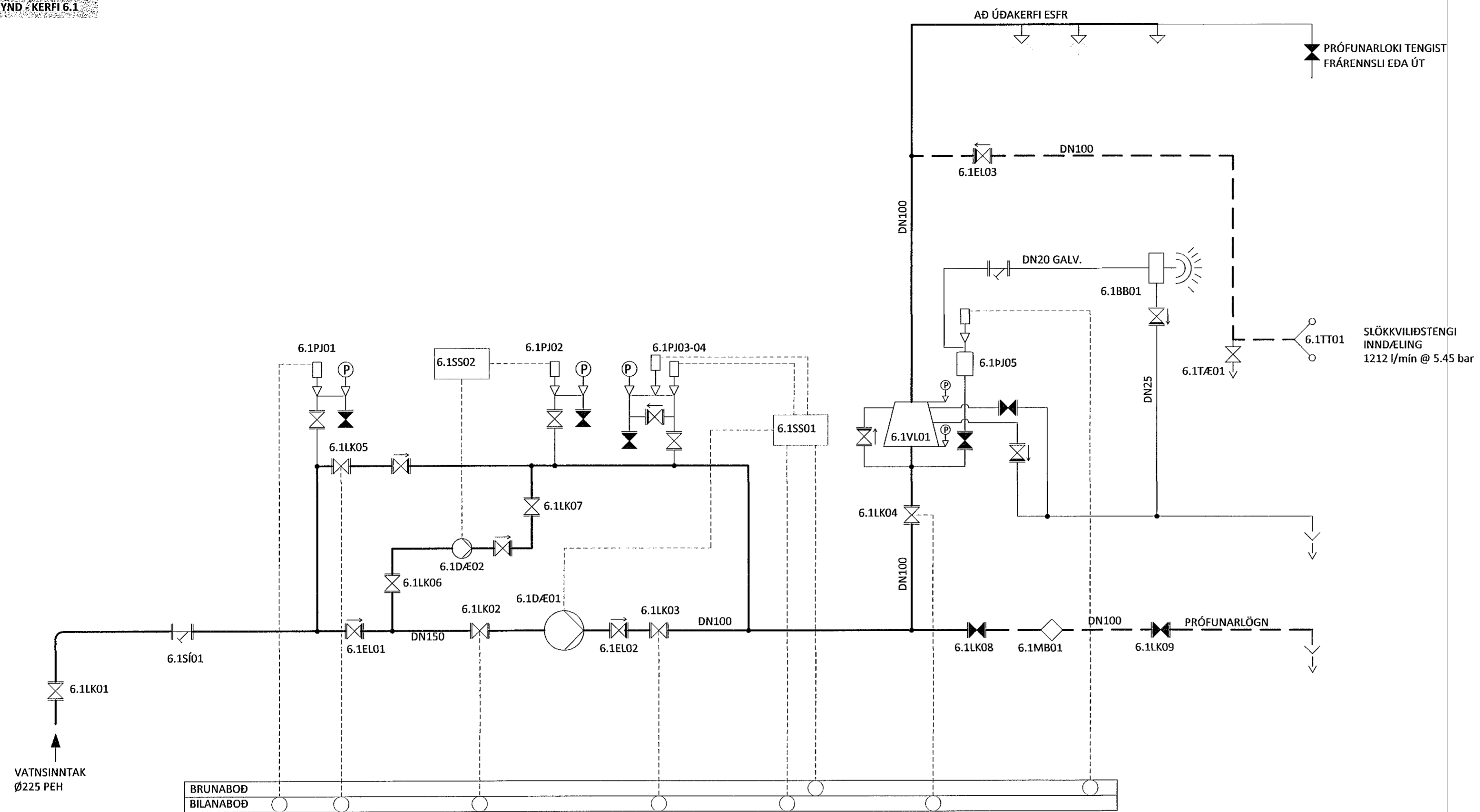


Sambýkkt þann  
06. feb. 2023  
Fr. Byggingarfulltrúars í Hafnarfirði  
Róbert A. Róbertsson

*Róbert A. Róbertsson*  
ÁRITUN HÖNNUNARSTJÓRA: KT.  
SÉRUPPRÁTTUR Í SAMRÆMI VÍÐ GILDANDI AÐALUPPÞÁTTI.  
VERKNR: EINHELLA 1, mhl 02 DAGS.ÚTG.: 17.08.22

ÚTGÁFUFRILL

ÚTG. DAGS. LÝSING



TÆKJALISTI - KERFI 6.1

NR.	STÆRÐ	LÝSING
	Ø225	VATNSINNTAK VATNSVEITU
6.1LK01	DN150	INNTAKSLOKI (LÆSTUR)
6.1LK02	DN150	VAKTADUR STJÓRNLOKI, SENDIR BOÐ EF EKKI ER FULLOPINN (N.O)
6.1LK03	DN100	VAKTADUR STJÓRNLOKI, SENDIR BOÐ EF EKKI ER FULLOPINN (N.O)
6.1LK04	DN100	VAKTADUR STJÓRNLOKI, SENDIR BOÐ EF EKKI ER FULLOPINN (N.O)
6.1LK05	DN100	VAKTADUR STJÓRNLOKI FRAMHJÁ DÆLU, SENDIR BOÐ EF EKKI ER FULLOPINN (N.O)
6.1LK06-07	DN50	STOPPLOKAR VÍÐ ÞRÝSTIDÆLUJ (JOCKEY, ÖPNIR)
6.1LK08-09	DN100	STOPPLOKAR VÍÐ MÆLIBLENDU (LOKADIR)
6.1SÍ01	DN150	SÍA Á HEIMÆÐ, MÖSKVASTÆRÐ = 5 mm
6.1DÆ01		BRUNADÆLA, q=1212 l/min @ 5.50 bar
6.1DÆ02		ÞRÝSTIDÆLA (JOCKEY), q=50 l/min @ 8.6 bar
6.1EL01	DN150	EINSTREIMISLOKI
6.1EL02	DN100	EINSTREIMISLOKI
6.1EL03	DN100	EINSTREIMISLOKI
6.1PJ01		ÞRÝSTINEMI Á HEIMÆÐ, SENDIR BOÐ EF VEITUPRÝSTINGUR FELLUR FYRIR INNSTILLT GILDI (STILLUGILDI 2,5 bar)
6.1PJ02		TVÍSTÖÐU ÞRÝSTINEMI FYRIR ÞRÝSTIDÆLU (JOCKEY), RÆSIR DÆLU ÞEGAR KERFISPRÝSTINGUR FELLUR NIÐUR Í 0,85*P OG STÖÐVAST VÍÐ 0,95*P.
6.1PJ03		ÞRÝSTINEMI FYRIR BRUNADÆLU, RÆSIR DÆLU EF KERFISPRÝSTINGUR FELLUR UNDIR 0,8*P
6.1PJ04		ÞRÝSTINEMI FYRIR BRUNADÆLU, RÆSIR DÆLU EF KERFISPRÝSTINGUR FELLUR UNDIR 0,7*P
6.1PJ05		ÞRÝSTINEMI, SENDIR BOÐ EF PRÝSTINGUR FELLUR VÍÐ VARDLOKA
		P = 8.6 bar (SAMANLAGÐUR VEITU- OG BRUNADÆLUPRÝSTINGUR MÍÐ ÚTGANG DÆLU LOKADAN)
6.1SS01		STJÓRNKÁPUR FYRIR BRUNADÆLU, SENDIR BILUNAR- OG BRUNABOD Á VÍÐURKENDA VAKTSTÖÐ
6.1MB01	DN100	FLYTUR a.m.k 150% AF HÁMARKS VATNSÞÖRF KERFIS (q=1818 l/min)
6.1SS02		STJÓRNKÁPUR FYRIR ÞRÝSTIDÆLU (START/STOPP)
6.1VL01	DN100	VARÐLOKI
6.1BB01		BRUNABJALLA, VATNSDRIFIN

SKÝRINGAR FYRIR BRUNADÆLU

DÆLAN OG ALLUR STJÓRNÞUNADUR SKAL VERA AF VÍÐURKENND TIL NOTUKUNAR VÍÐ VATNSÚÐAKERFI. AFLSTRENGUR AD DÆLURÝMI SKAL VERA MÍÐ a.m.k. 60 mín BRUNÞOL OG SKAL STRENGUR TENGJAST STRAX EFTIR HÖFUÐROFA HÜSSINS. MERKJA SKAL ALLA ROFA SEM GETA ROFID STRAUM AD DÆLU SKILMERKILEGA MÍÐ a.m.k.. 10 mm HÁUM HVÍTUM TEXTA Á RAUÐUM BAKGRUNNI. "BRUNADÆLA, EKKI MÁ RJÚFA STRAUM VÍÐ BRUNABOD".

VÖR SKULU VERA TREG OG ÞOLA STARTÁLAG Í a.m.k. 20 sek, STRENGUR SKAL a.m.k. ANNA SEM NEMUR 150% HÁMARKS ÁLAGI DÆLUMÖTORS.

AFFALL KÆLIVATNS FRÁ DÆLU SKAL TENGJAST Í FRÁRENNSLI.

BRUNADÆLA OG ÞUNADUR HENNI TENGDRÍ SKAL VERA Í SÉR BRUNAHÓLFI (EI60)

STÆKKANIR/MINKANIR SKULU EKKI VERA KRAPPARI EN 15°

HÖNNUNARSVÆÐI

HÖNNUNARSVÆÐI NR.	FJÖLDI ÚÐARA	Q [l/min]	P [bar]
SVÆÐI 1.1 (NÆST VARDLOKA)	7	710	@ 3.10
SVÆÐI 2.1 (FJÆRST VARDLOKA)	12	1212	@ 5.45

KÁLDAVATNSINNTAK

RENNISLISMÆLING FRAMKV/EMD PANN 27.09.2022 AF ELDVARNAPJÓNUSTU OFSAFLOTT ehf

NIÐURSTAÐA MÆLINGAR:

STÖÐUPRÝSTINGUR	3,60	[bar]
RENNSLI	1523	[l/min]
AFGANGSPRÝSTINGUR	2,70	[bar]

TEIKNITÁKN

- STOPPLOKI (OPIN)
- STOPPLOKI (LOKADUR)
- TVÍBURATENGI FYRIR INNDÆLINGU SLÖKKVILIDS
- EINSTREYMISLOKI
- PRÝSTIMÆLIR
- PRÝSTINEMI
- VAKTADUR LOKI
- DÆLA
- SÍA
- BRUNABJALLA
- VATNSÚÐARI
- MÆLIBLENDU
- AFFALL
- STÝRISTRENGUR
- VATNSÚÐALÖGN