

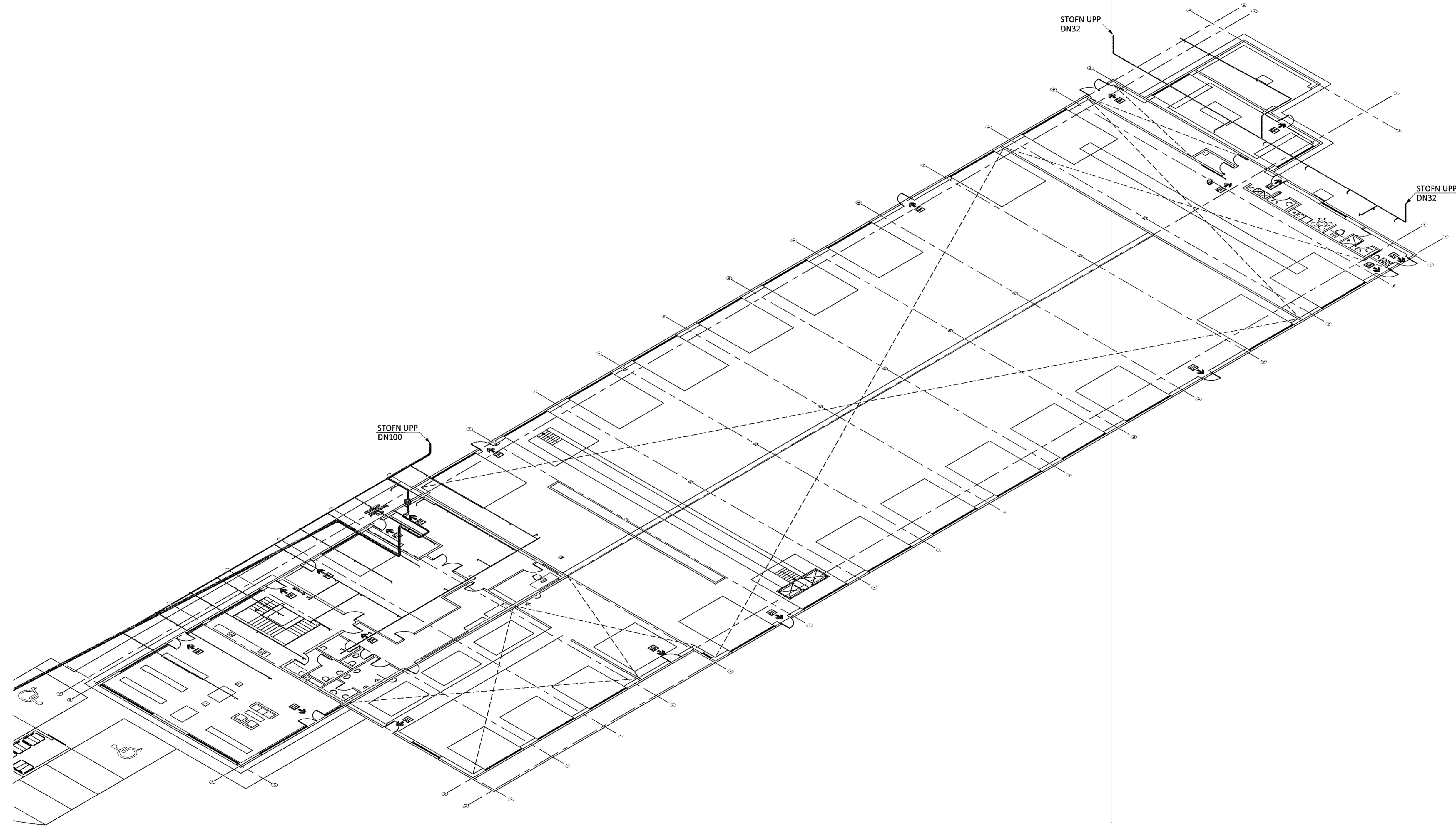
Samþykki þann
06. feb. 2023
fh. byggingarfulltrúans í Hafnarfirði
Róbert A. Róbertsson

Róbert A. Róbertsson
KT.

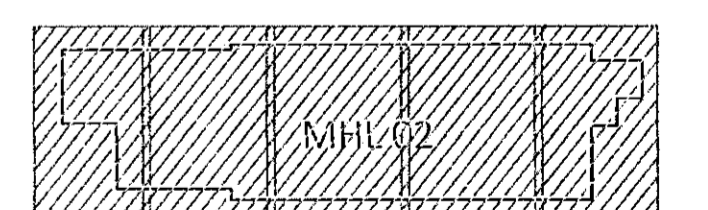
SÉRUPPRÁTTUR / SAMRÆMI VIÐ GILDANDI AÐALUPPRÁTT.
VERKNR: EINHELLA 1, mhl 02 DAGS.ÚTG: 18.05.22

ÚTGÁFUFERILL

ÚTG. DAGS. LÝSING



LYKILMYND



KVARDI ehf
Tækní- og ráðgjafafyrirgæfing
Netthyl 2E, 110 Reykjavík
Sími: 551 1213
Netfang: gummi@ktr.is

EINHELLA 1, mhl 02
HAFNARFIRÐI

VATNSÚÐAKERFI
RÚMMYND 1. HÆÐ
YFIRLITSMYND

SAMÞYKKT	KT.		
<i>Róbert A. Róbertsson</i>	<i>020672-5369</i>		
HÖNNUÐUR	NETFANG	YFIRFARID	DAGS. SAMP.
GP	<i>gummi@ktr.is</i>	SEG	18.01.23
MKV. (A1)	VERKNÚMÉR	TEKN. NR.	BR. ÚTG.
1:150	22004	5-1150	