

GÓLFHITAKERFI, 2. HÆÐ, GRUNNMYND. 1:50

Samþykkt þann  
15. feb. 2022  
f.h. byggingarfulltrúans í Hafnarfirði  
Hjólmar A. Jónsson  
HAFJ

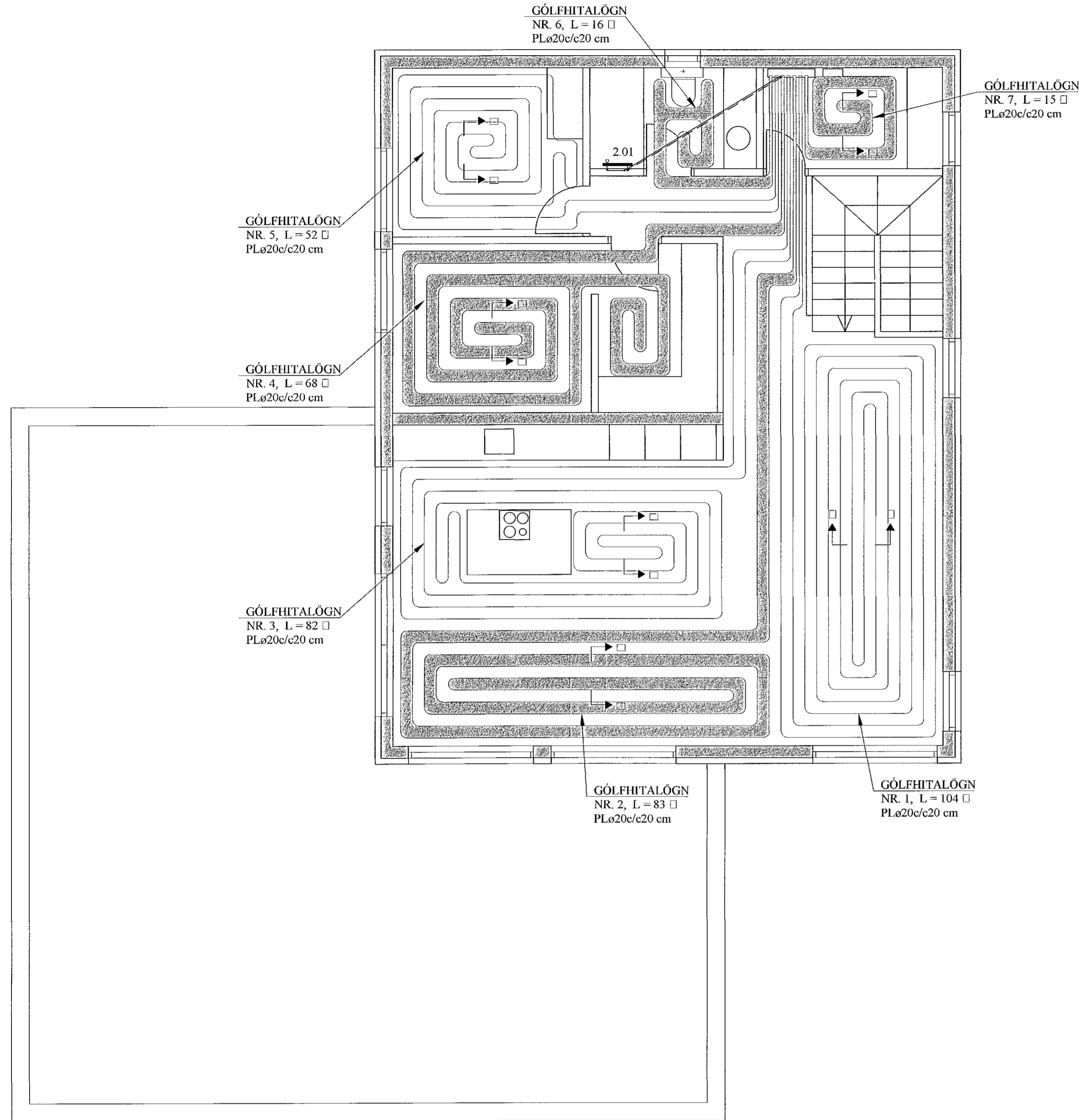
SKÝRINGAR FYRIR GÓLFHITALAGNIR:

1. Í DREIFIRÖRUM: Í LAGNASTOKKUM PEXRÖR MEÐ SÚREFNISKÁPU, EINANGRÚÐ MEÐ DRAGHÖLKUM Í ÁLKÁPU, (t.d. Wirsbo- evalPEX) OG Í STEYPTUM GÓLFPLÓTUM SÖMU RÖR Í VEL SVEIGJANLEGU PEH BYLJURÖRI ("RÖR Í RÖR").

□ Í GÓLFMOTTUM: PEXRÖR MEÐ SÚREFNISKÁPU GERÐAR FYRIR 60°C OG 0.6 MPa Í 50 ÁR. (t.d. Wirsbo- evalPEX). RÖRIN SKULU VIÐURKENND AF RB.

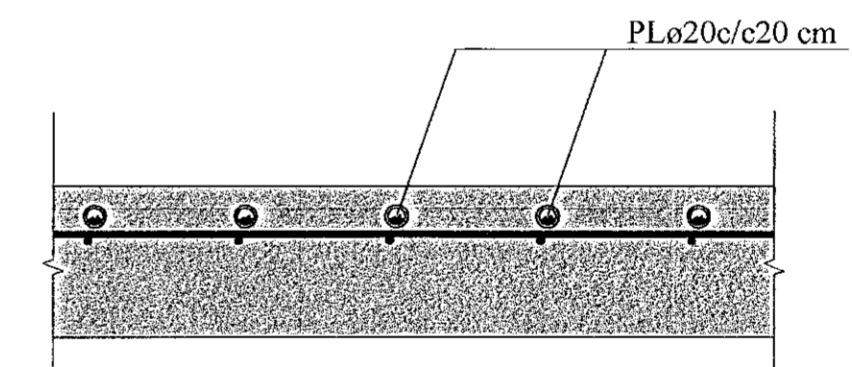
□ Í DEILIRÖRUM: AFSINKUNARÞOLIN MESSINGRÖR Ø20 FRÁ SAMA FRAMLEIÐANDA OG PEXRÖRIN.

VIÐ TENGINGAR SKAL NOTA TILHEYRANDI FITTINGS VIÐURKENNDAN Í HITALAGNIR AF RB. LAGNAVINNA SKAL FRAMKVÆMD SKV. FYRIRMÆLUM FRAMLEIÐANDA LAGNAEFNISINS. VATNSÞRÝSTINGUR 0.2MPa, SKAL HAFÐUR Á RÖRUM VIÐ ÚTLAGNINGU STEYPU.
2. ÁÐUR EN SAMSEYTI Á PÍPUM ERU HULIN, SKAL PRÓFA ALLAR LAGNIR MEÐ 6 BAR ÞRÝSTINGI OG ÞAÐ LÁTIÐ STANDA Í 30 MÍN. EN ÞÁ ER ÞRÝSTINGUR LÁTINN FALLA SNOGGT NIÐUR Í 0.5 SINNUM INNÞRÝSTING. FARI HANN ÞÁ LÍTILEGA UPP ER HANN LÁTINN STANDA Í 90 MÍN. FALLI ÞRÝSTINGUR EKKI Á ÞEIM TÍMA ER KERFIÐ ÞÉTT. ATHUGA SKAL ÖLL SAMSEYTI.
3. FESTA SKAL UTANÁLIGGJANDI LAGNIR MEÐ 1200 mm MILLIBILI.
4. HREINSA SKAL ÖLL ÓHREININDI OG SVARF ÚR LÖGNUM.
5. SETJA SKAL RIFFLUÐ HLÍÐARRÖR FYRIR 20 mm SLÖNGUR TIL VARNAR ÞAR SEM PÍPUR FARA GEGNUM VEGGI, GÓLF, TENGIAST KISTUM OG Á FRAMRÁSARLAGNIR AD MOTTUM.



SNIÐ X - X. 1:10

Í SNIÐ X' - X' ER  
□□= 10 □□



AFL GÓLFHITALAGNAR:

Nr.	Lengd (m)	Afl (W)	Rými
1	104	2080	Alrými
2	83	1660	Alrými
3	82	1640	Alrými
4	68	1360	Herbergi/föt
5	52	1040	Herbergi/föt
6	16	320	Badherbergi
7	15	300	Þvottur
Alls:		8400	

HANDKLÆÐAOFNAR:

Nr. ofns	Aflköst W	Mestu mál (mm) Hæð Lengd Þykkt	Stúta- staða	Ofnagerð	Ath.
2.01 - 2.02	250	1200 500 50	E-F	-	Bað

GÓLFHITALÖGN:

PLø20c/c20 cm, Í INNSTEYPT,  
NEMA ANNAD SÉ TEKID FRAM

JÓN KRISTJÁNSSON BYGGINGARVERKFRÆÐINGUR  
KT: 210754-4829

BREYTINGAR

TILVÍSANIR:  
SKÝRINGAR..... SJÁ TEIKN. NR. 2-01

Reikn.	JKR	Jan. '22	Útgefið:	27.01.2022
Teikn.	VP	Jan. '22	Kyfið:	1:50
Alti.				1:10
Samþ.				

DRANGSSKARÐ 4 Nr. 2-07

Verkhlufti  
GÓLFHITAKERFI, 2. HÆÐ,  
GRUNNMYND,  
SKÝRINGAR OG SNIÐ.

Verkefni  
Jóns Kristjánssonar ehf  
Hafnarfjörður 12  
110 Reykjavík  
Sími: 537 0002 Fax: 772 3154  
Kl. 543817-0300  
Netfang: jkr@jkr.com