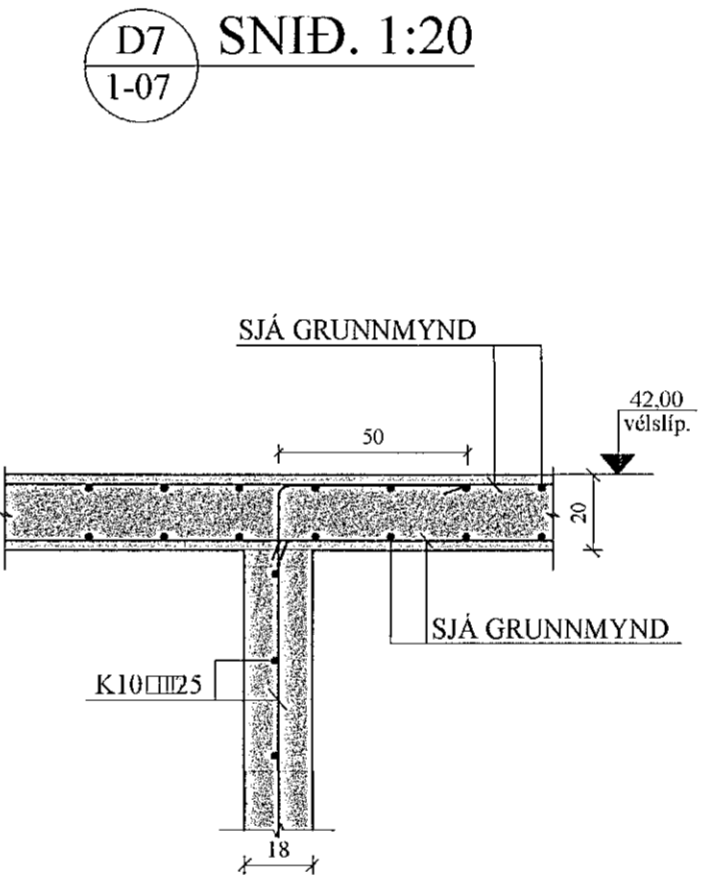
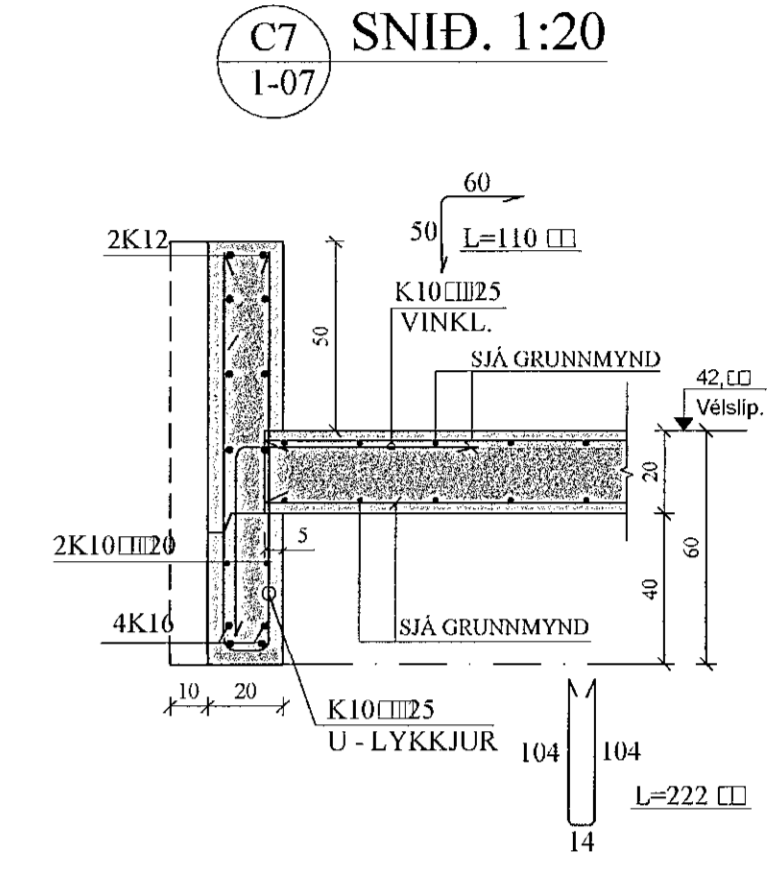
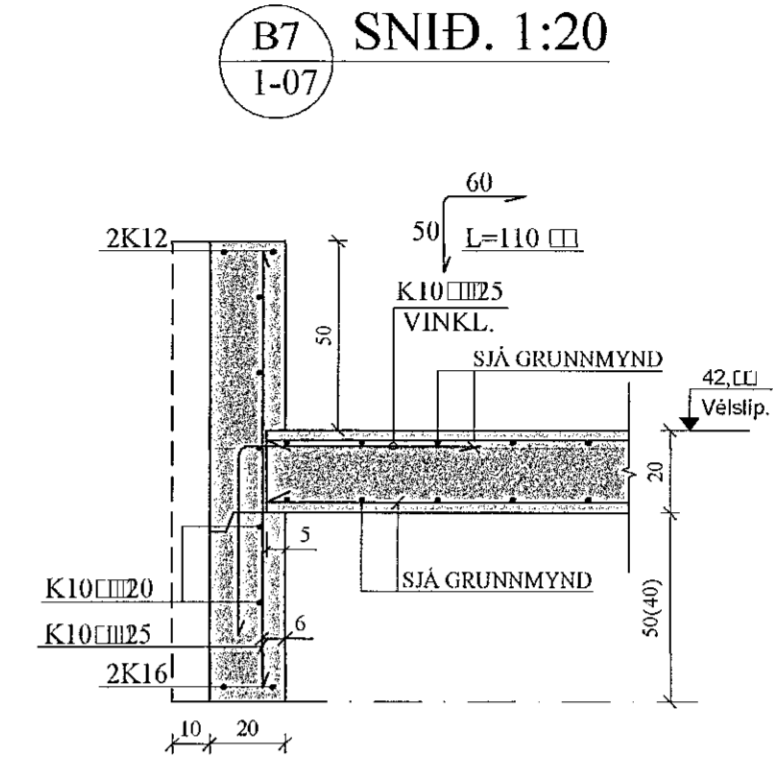
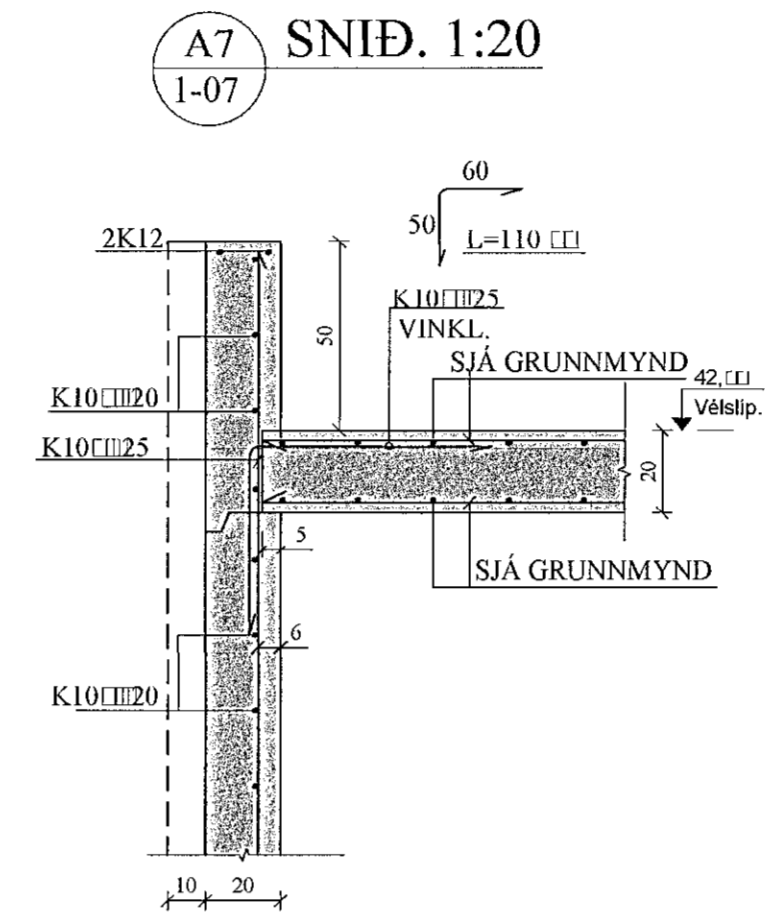
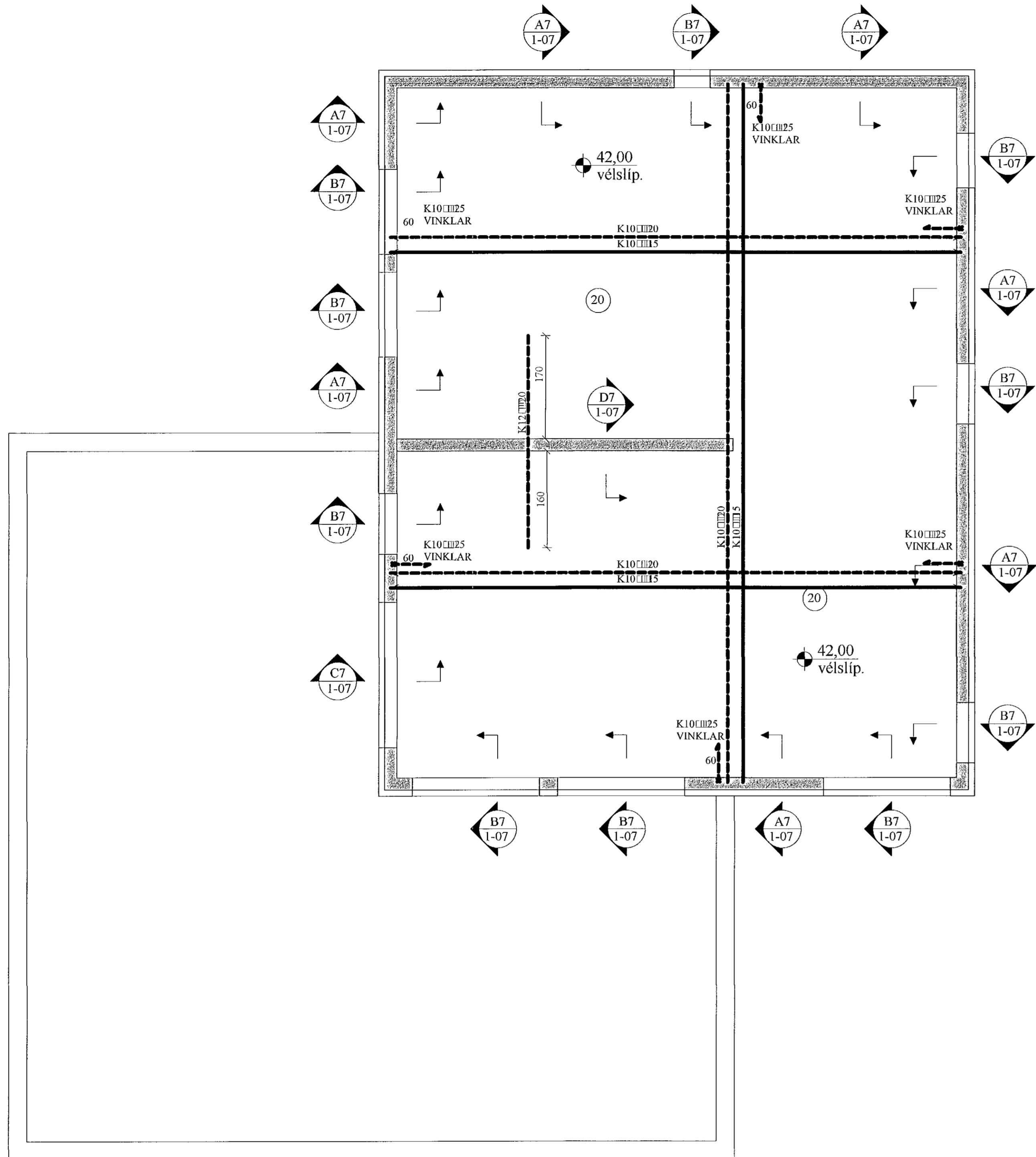


PLATA YFIR 2. HÆÐ, GRUNNMYND. 1:50

Sampykkt þann  
13. feb. 2022  
Fyrir byggingarverkfærðingur í Hæðarfrétt  
Hjálmar A. Jónsson  
H.A.S.



JÓN KRISTJÁNSSON BYGGINGARVERKFRÆÐINGUR  
KT: 210754-4829

BREYTINGAR

TILVÍSANIR:  
SKÝRINGAR..... SJÁ TEIKN NR. 1-01

Reikn.	JKR	Jan. '22	Útgefð:	27.01.2022
Tekn.	VP	Jan. '22	Þvarði:	1:50
Samp.				1:20

DRANGSSKARÐ 4 Nr. 1-07  
Hafnarfrétt  
Verkhúti  
PLATA YFIR 2. HÆÐ,  
GRUNNMYND,  
SNID.  
Vestfræðingur  
Jóna Kristjánsson ehf  
Bíldahóla 12  
110 Reykjavík  
Sími: 531 0002 Fax: 772 3154  
Kl: 540817-0300  
Netfang: jkris254@gmail.com